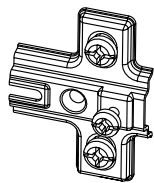


**Ax2**

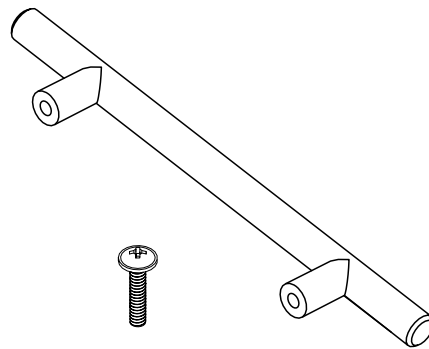


**Bx2**



**Cx4**

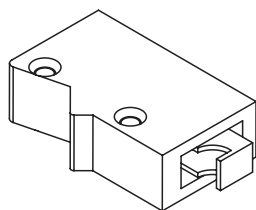
3,5 x 16 mm



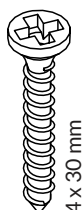
**D1x1**



**D2x2**



**Ex2**



**Fx4**

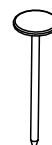
4 x 30 mm



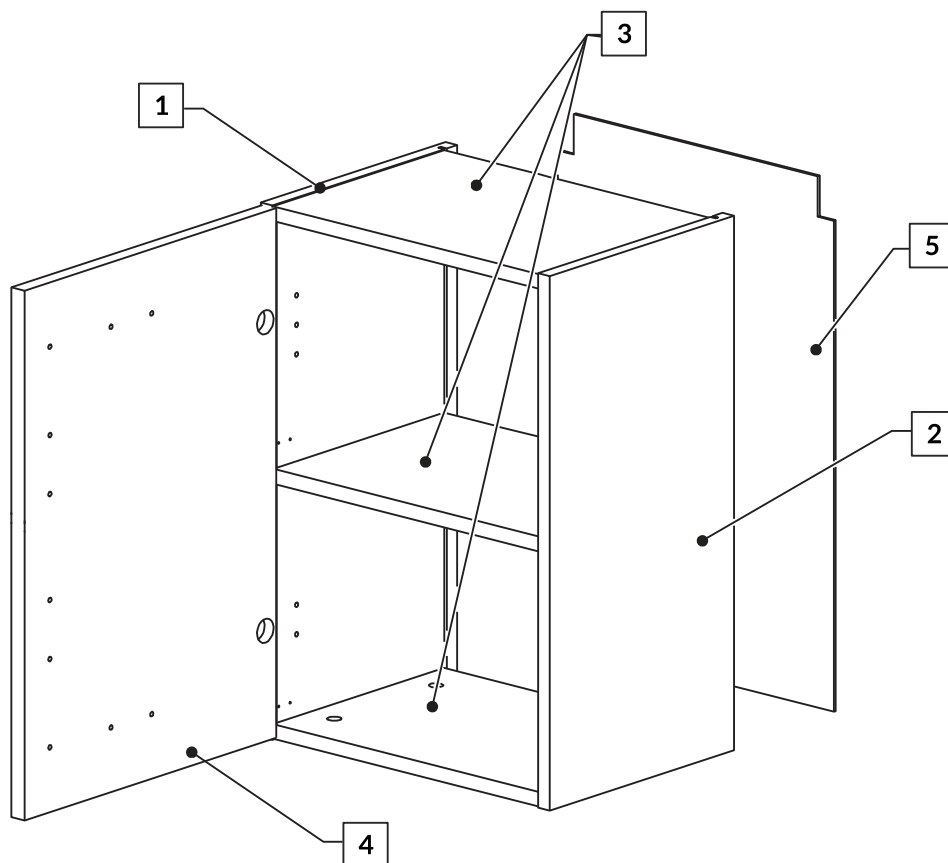
**Gx12**



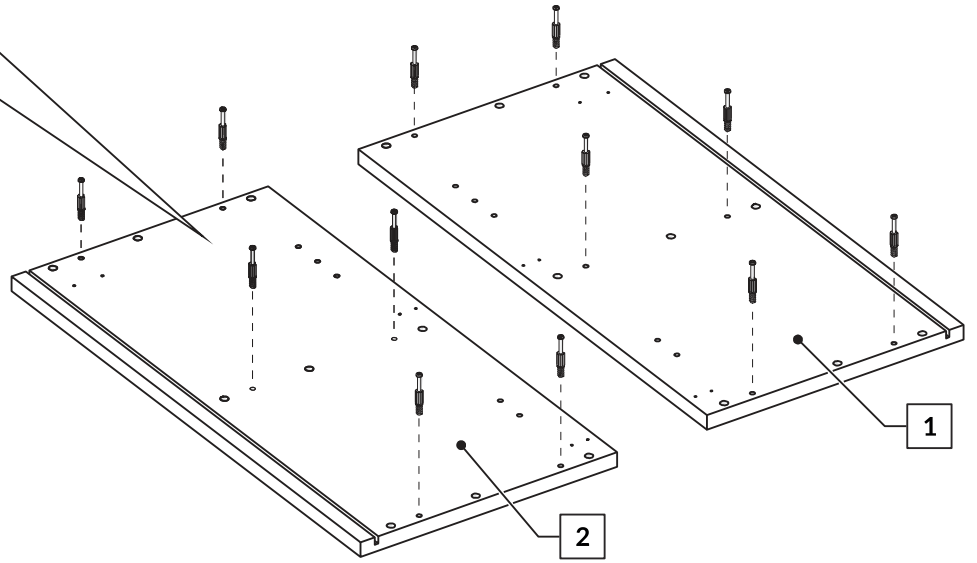
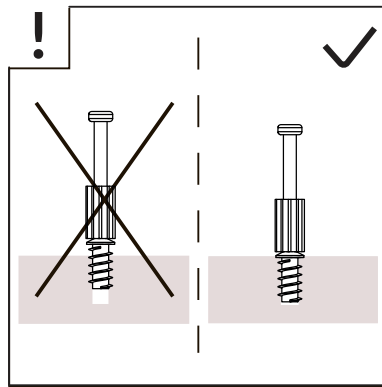
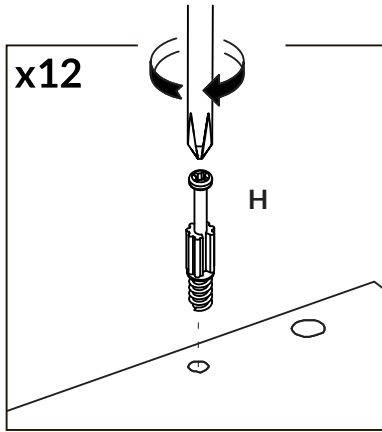
**Hx12**



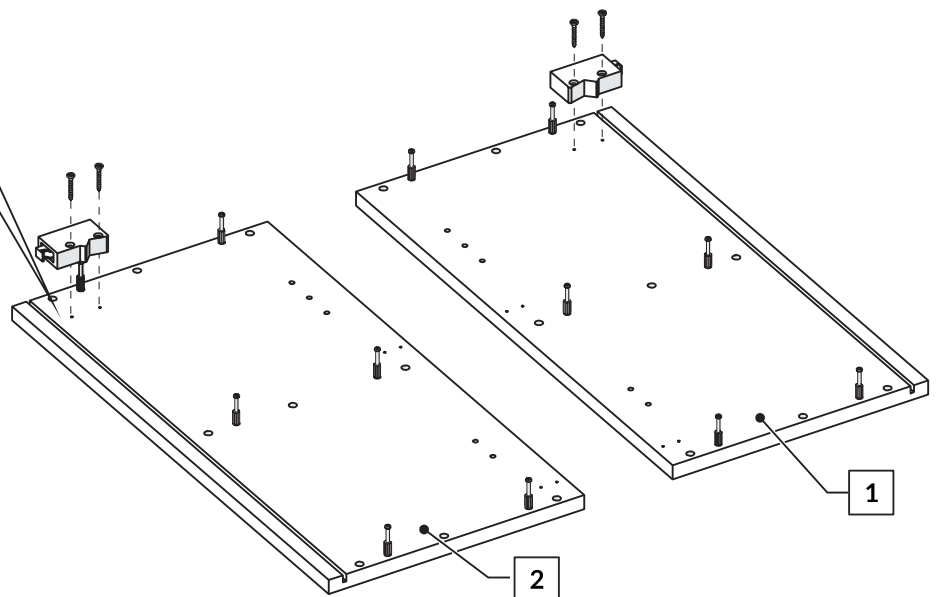
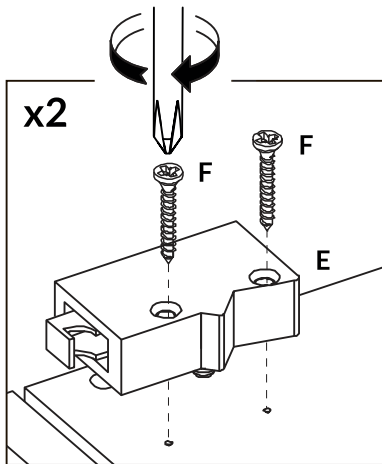
**Ix8**



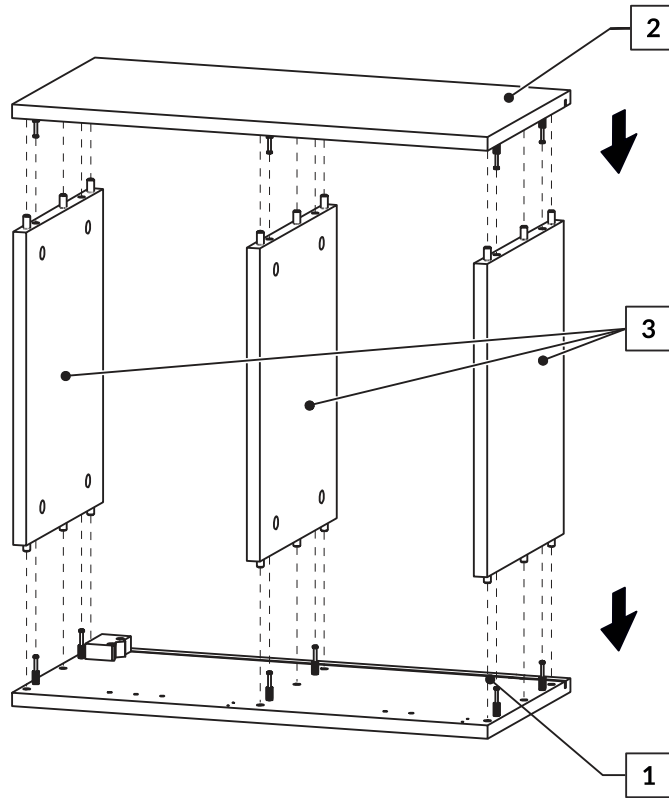
# 1.



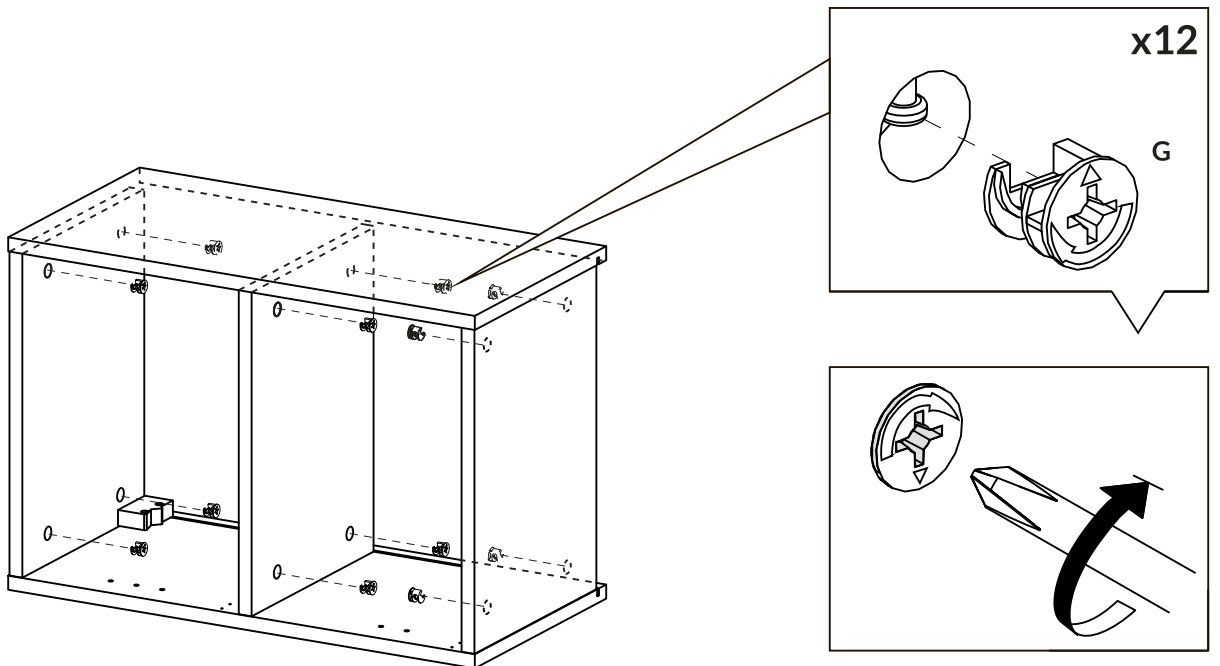
# 2.



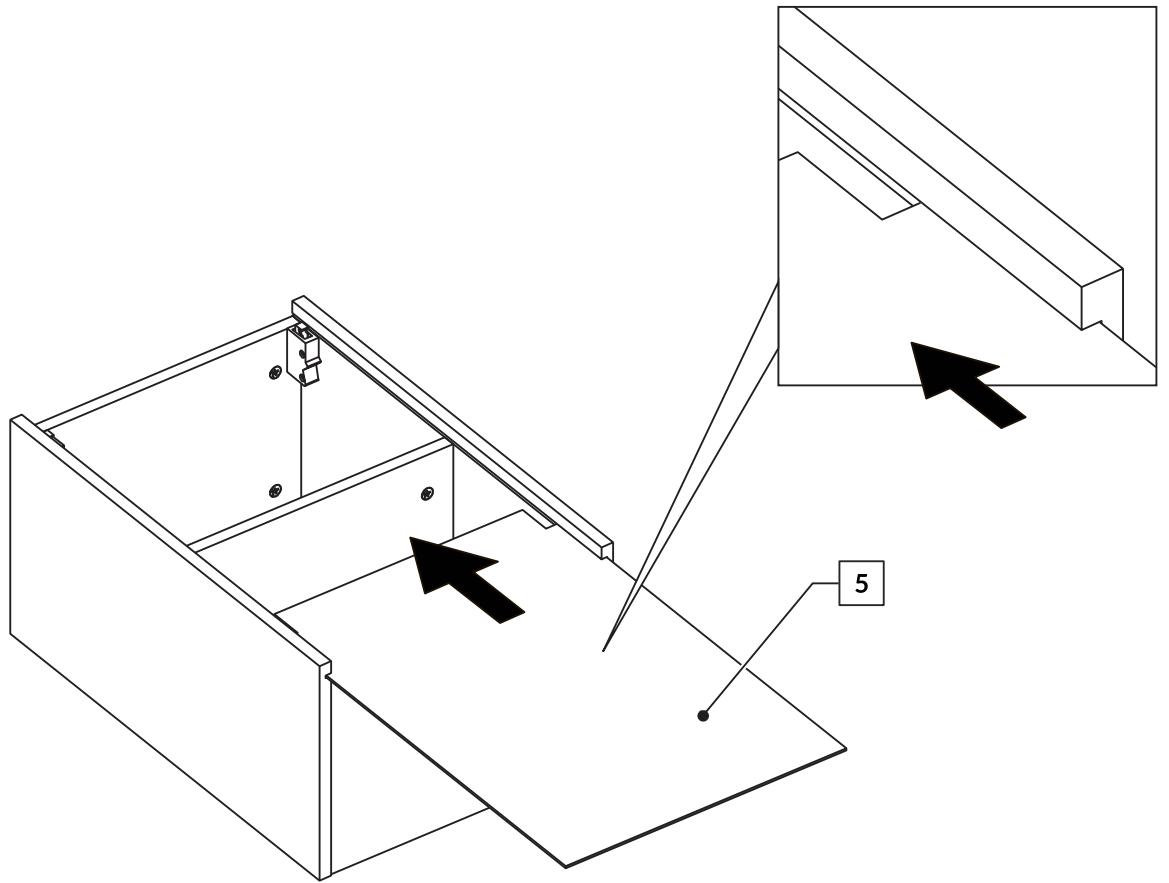
3.



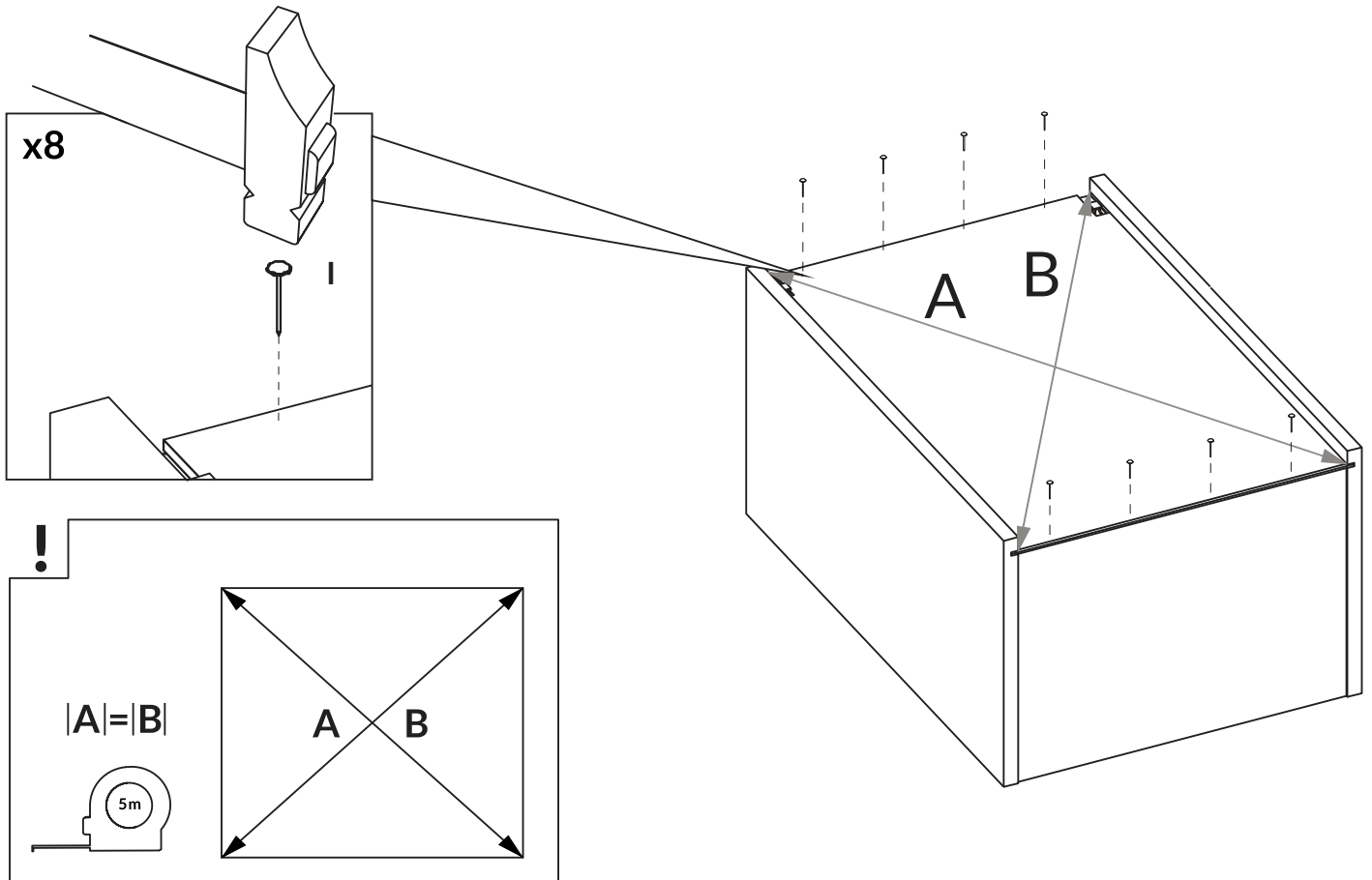
4.

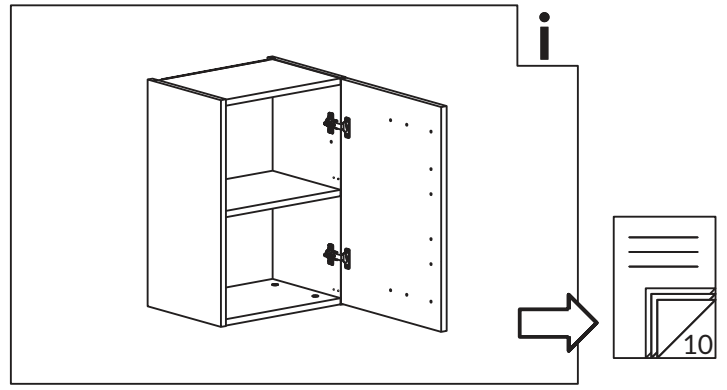
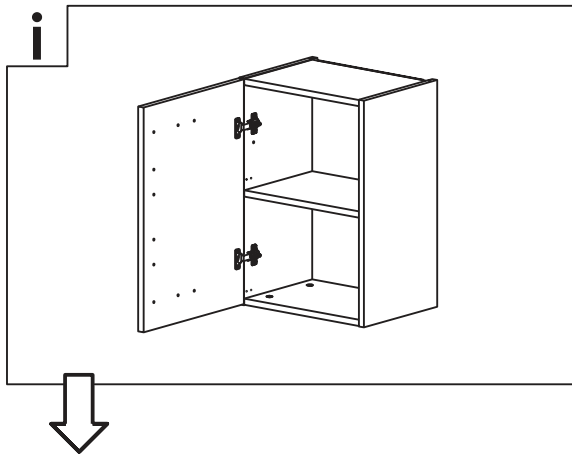


5.

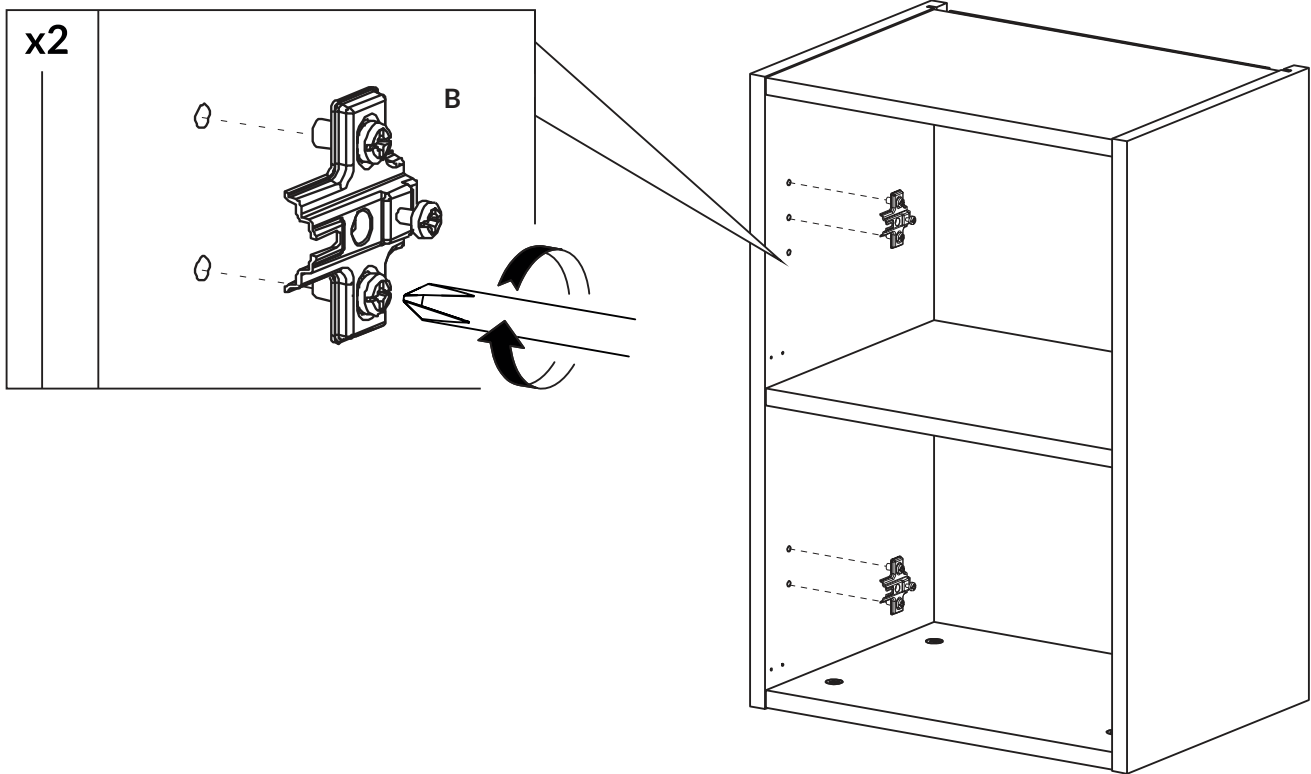


6.

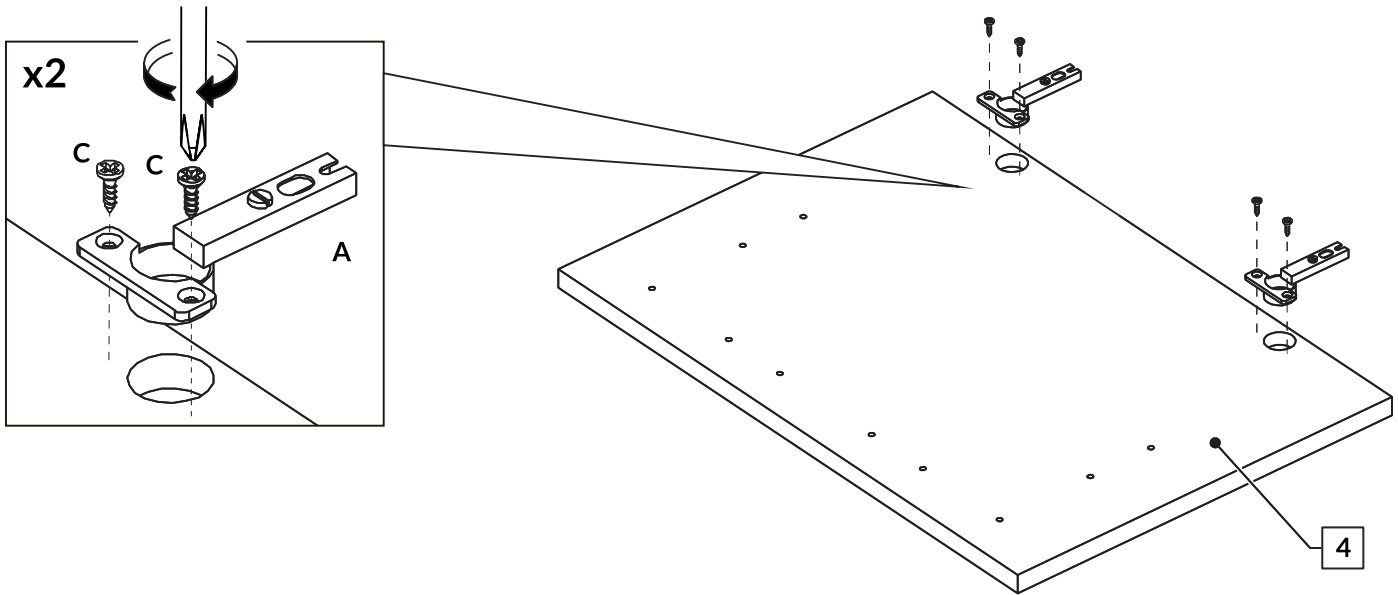




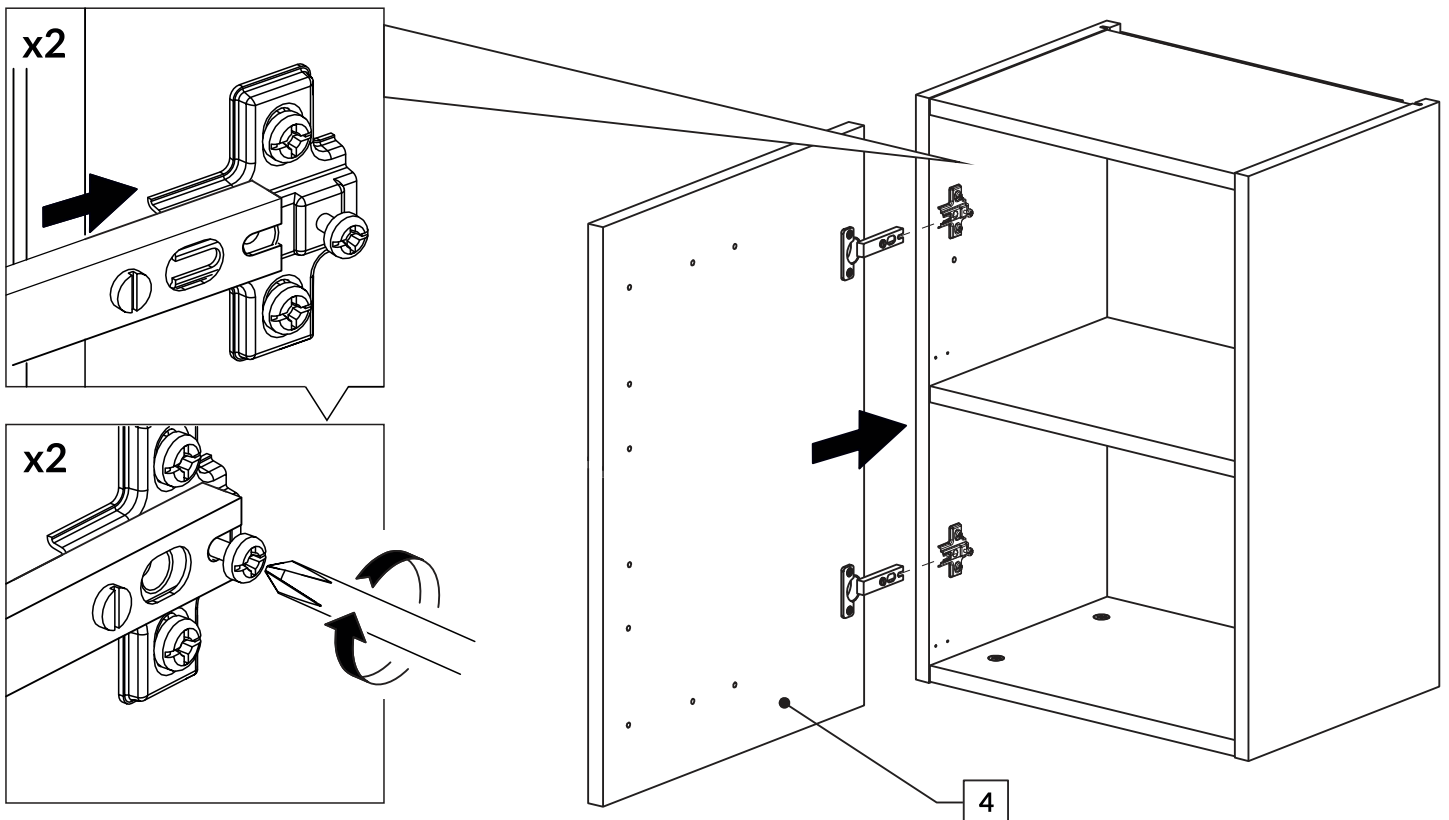
# 7.



# 8.

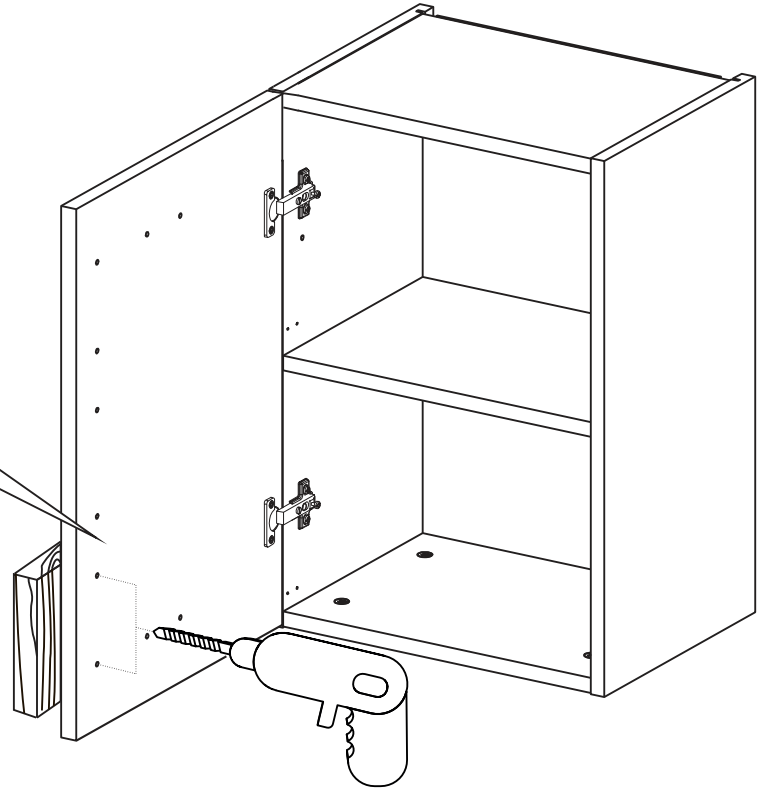
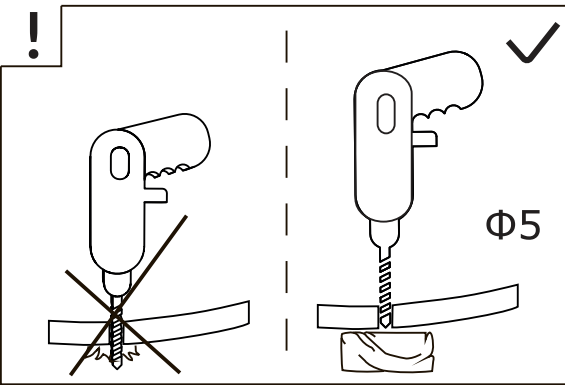
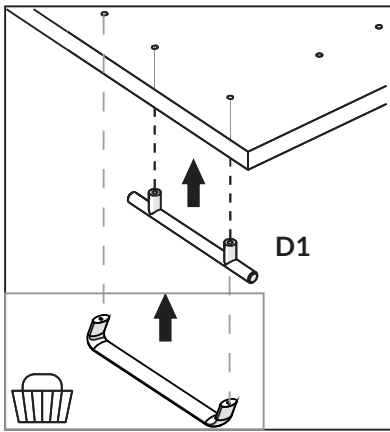


# 9.

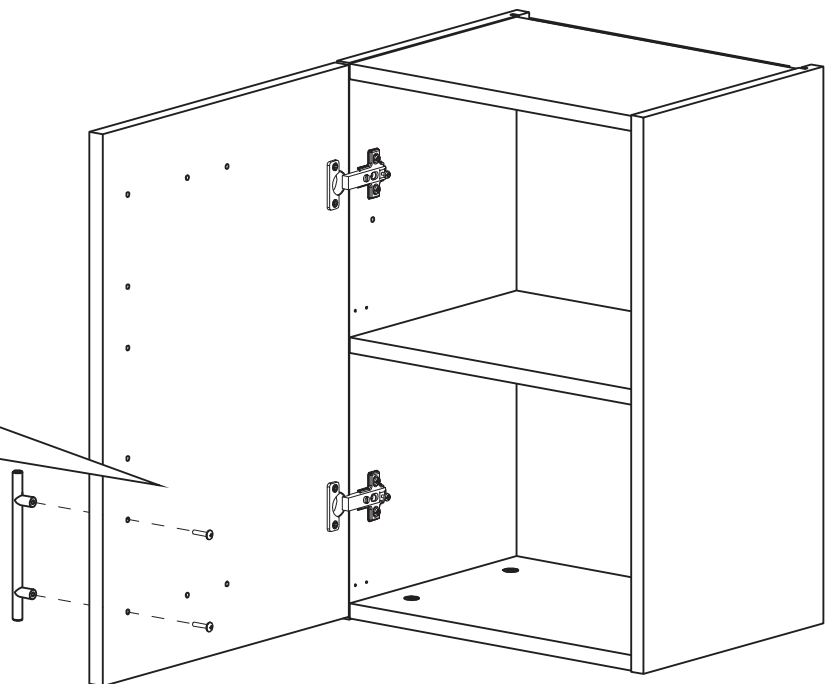
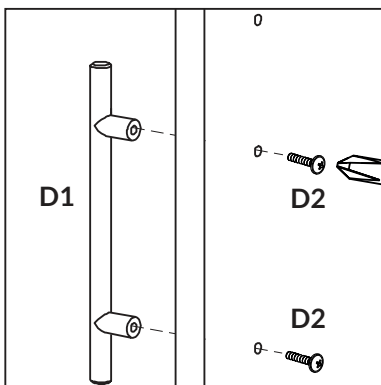




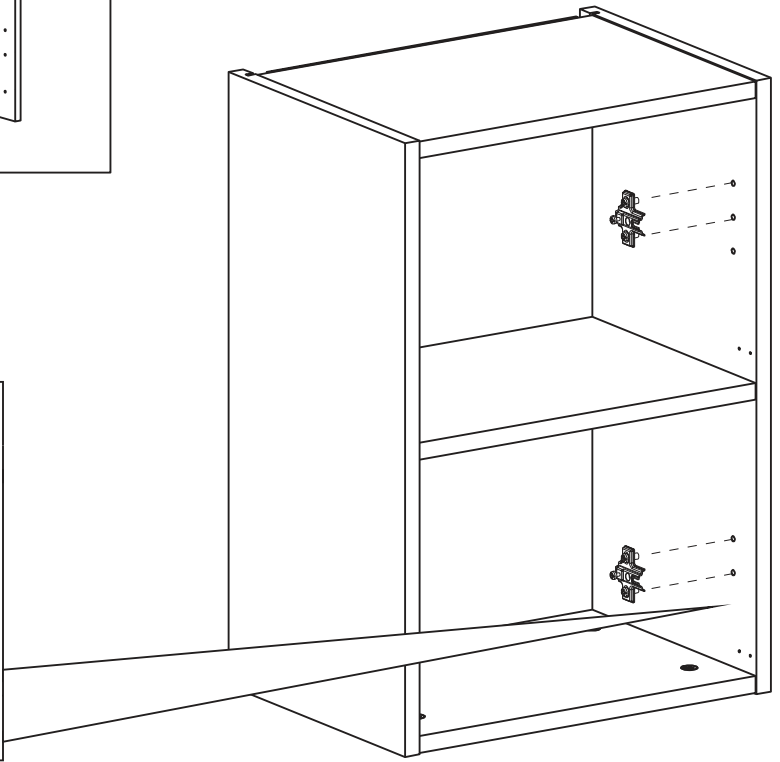
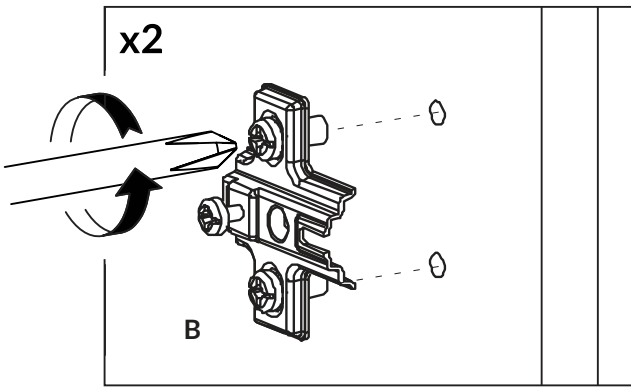
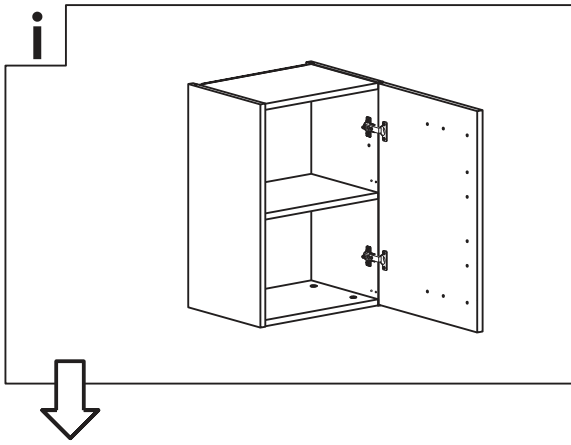
# 10.



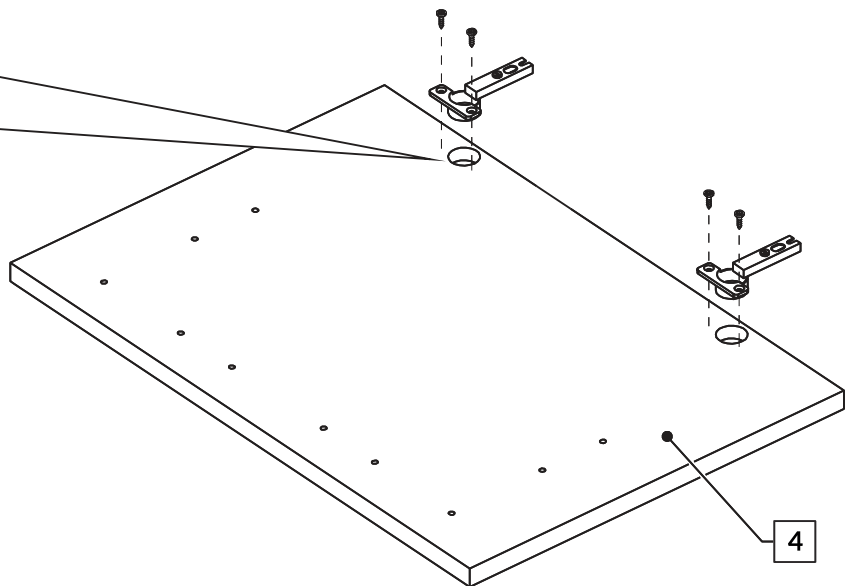
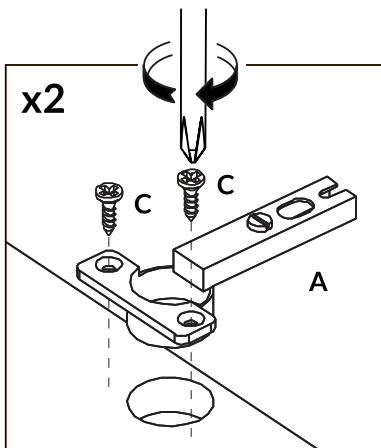
# 11.



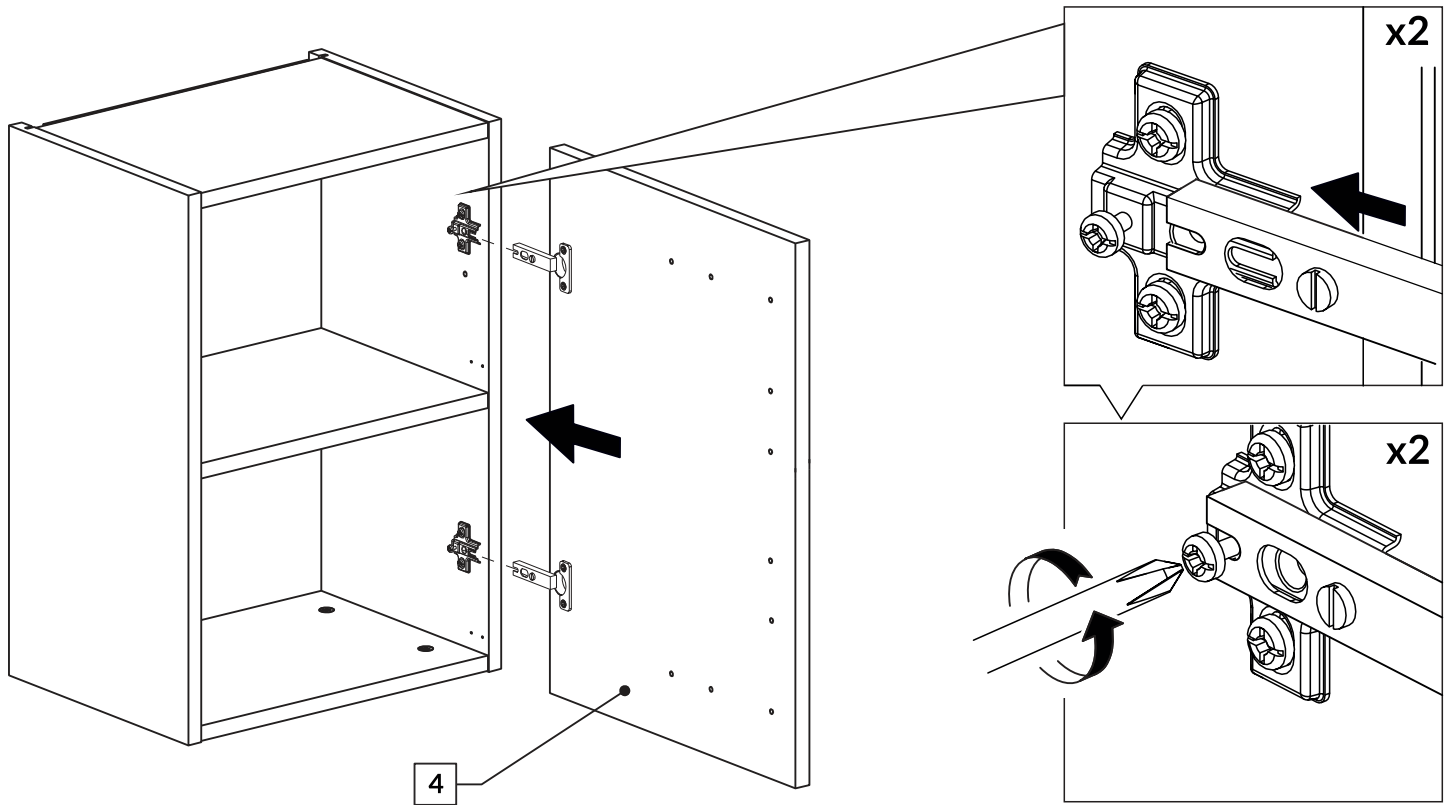
7.



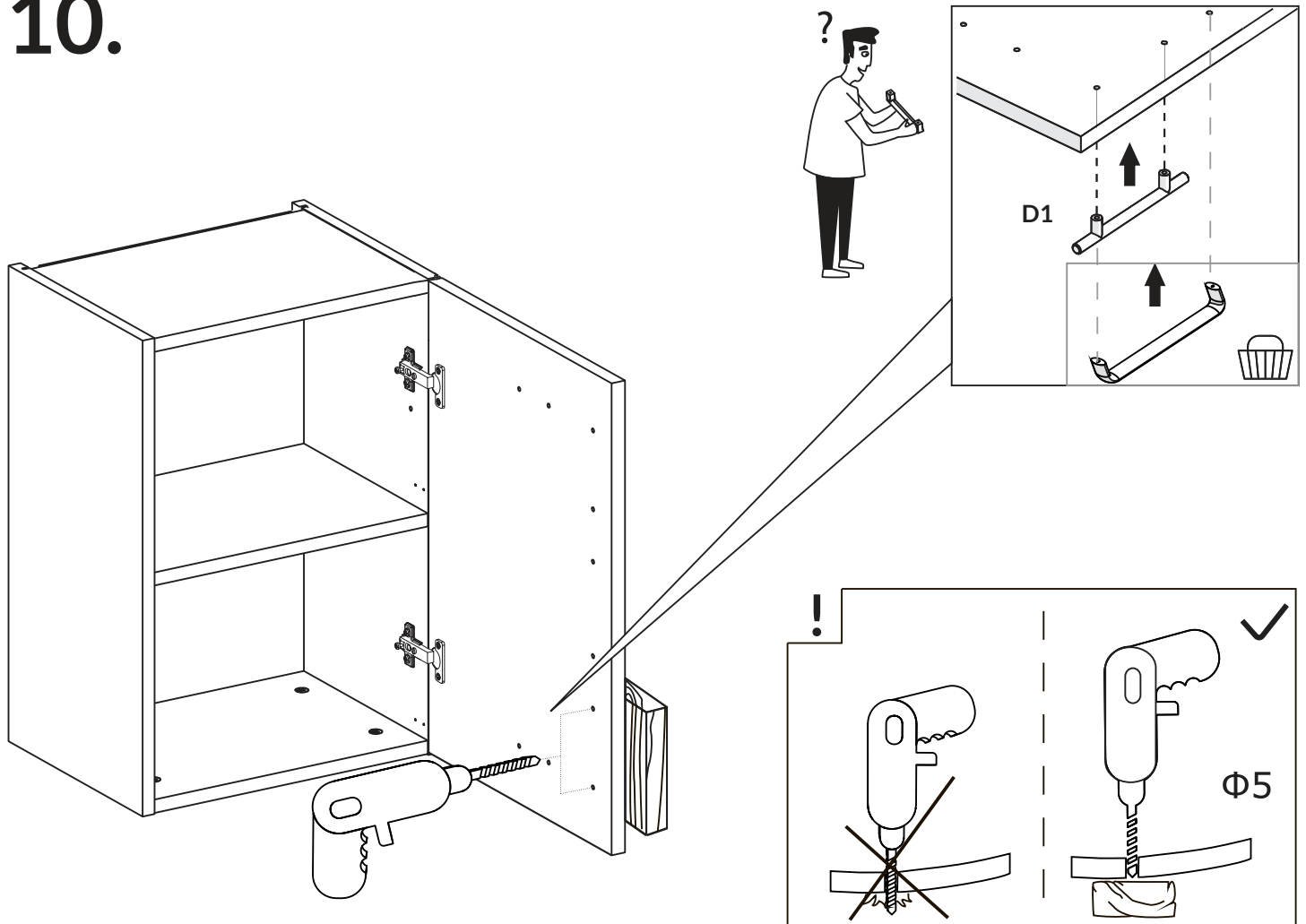
8.



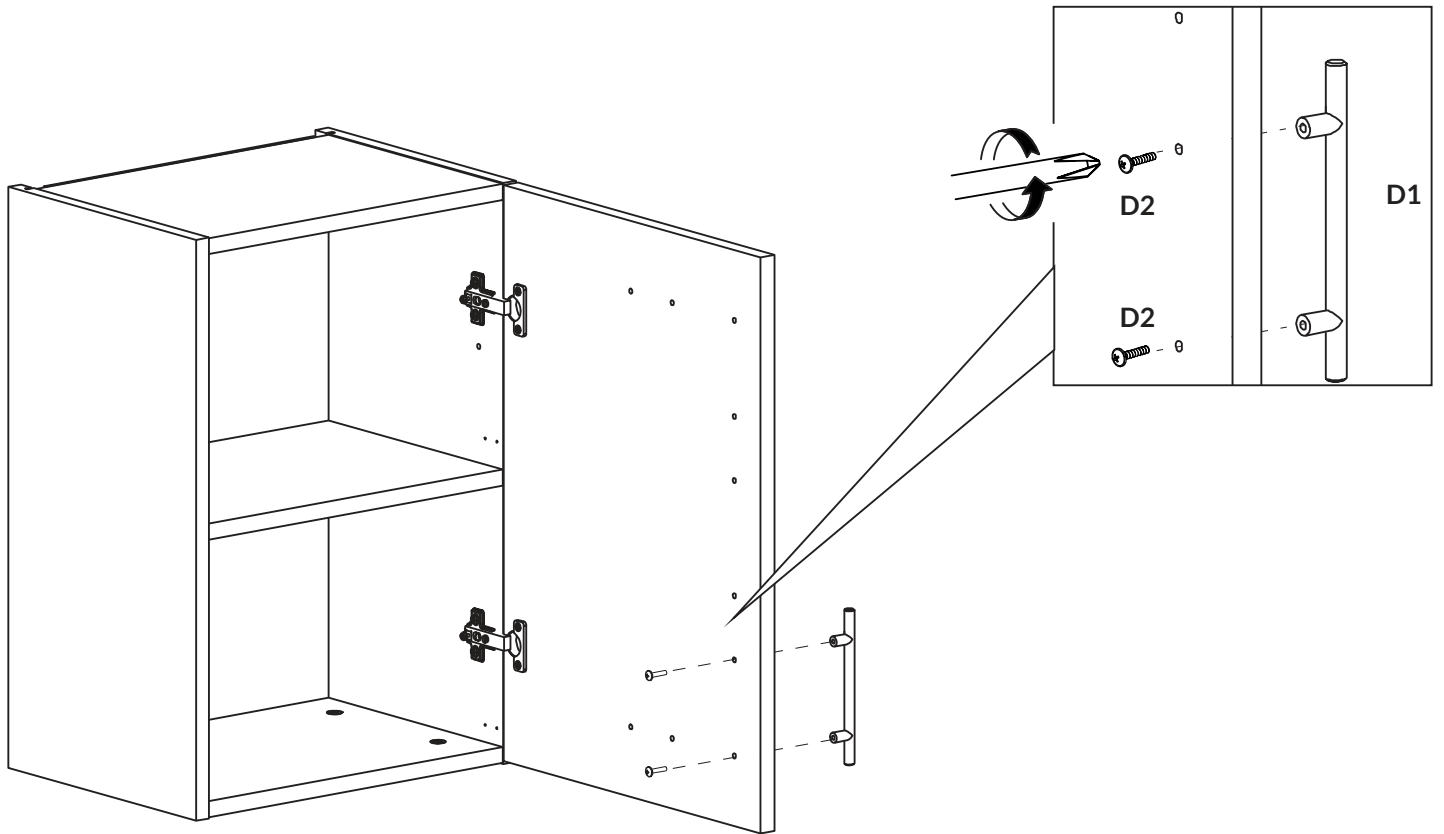
# 9.

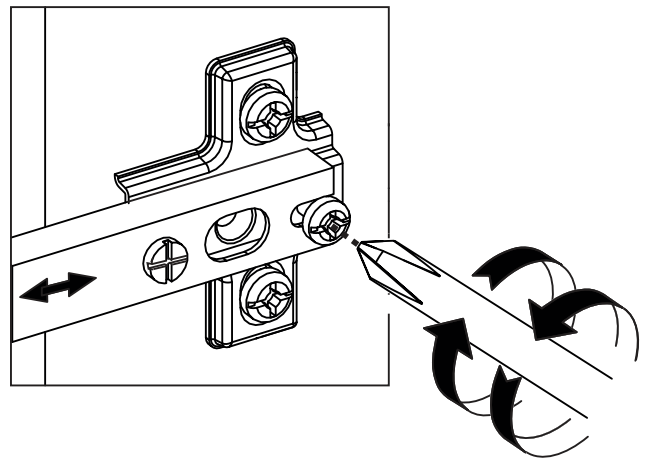
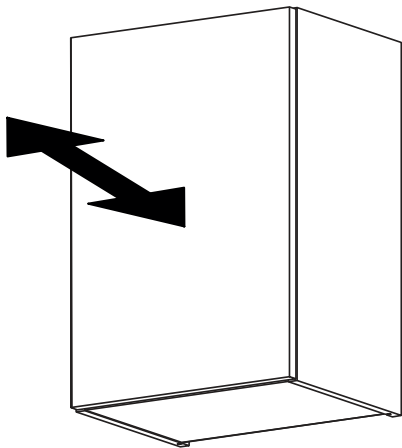
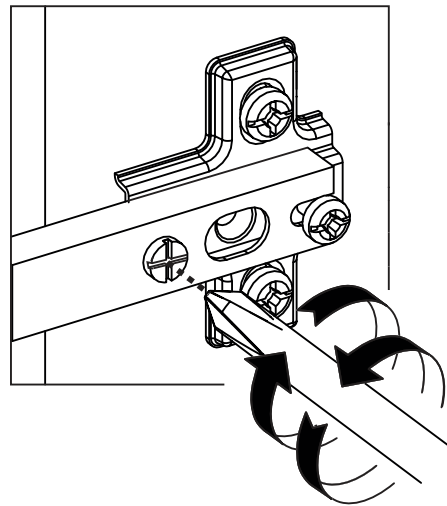
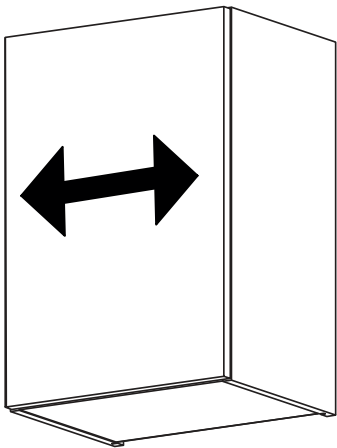
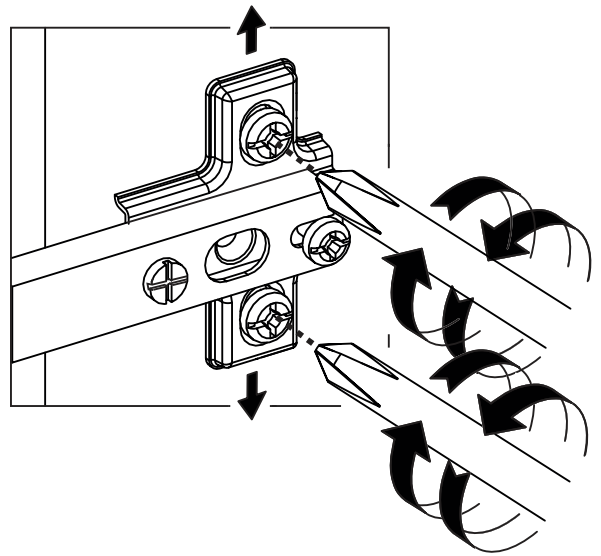
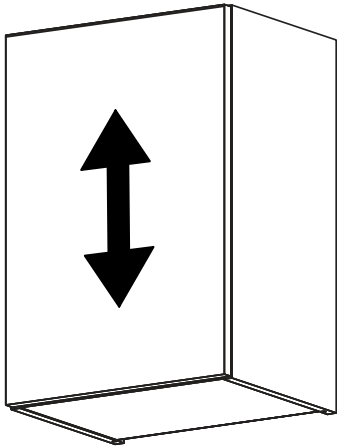


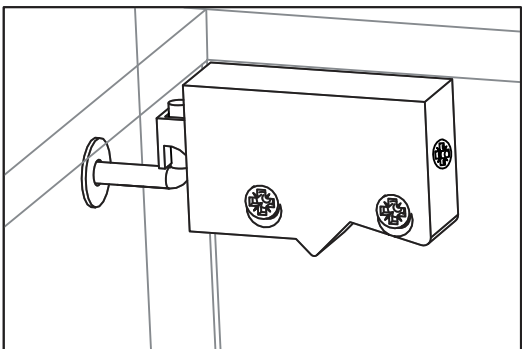
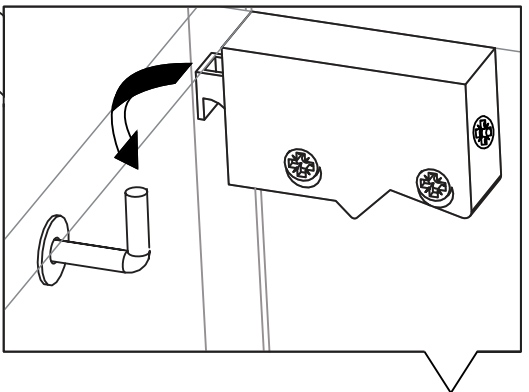
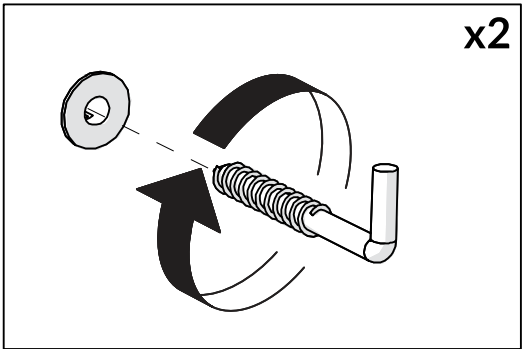
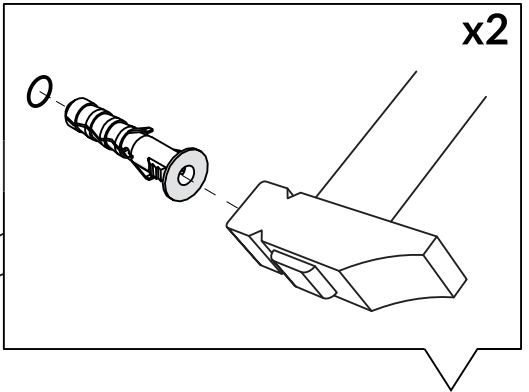
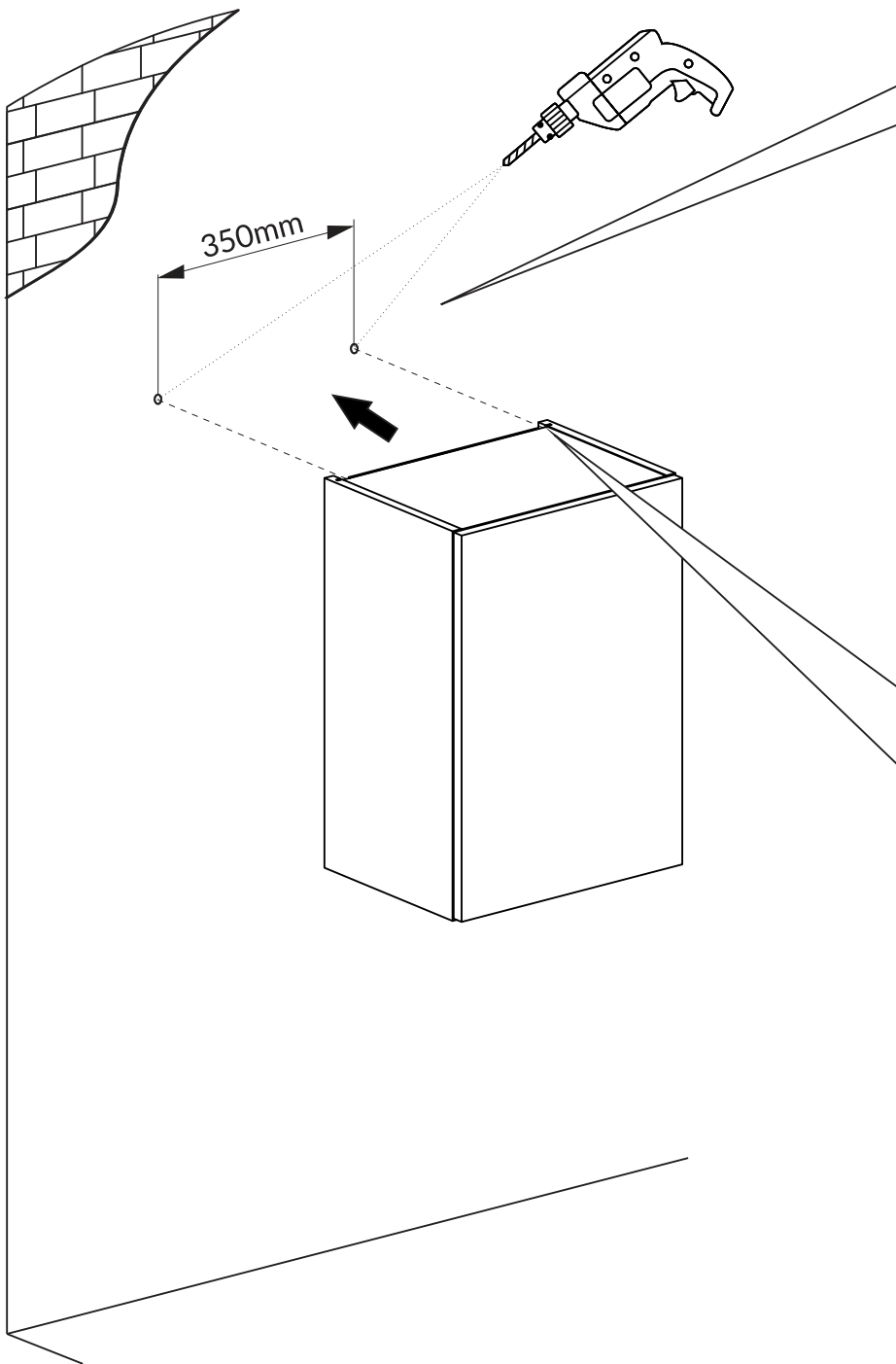
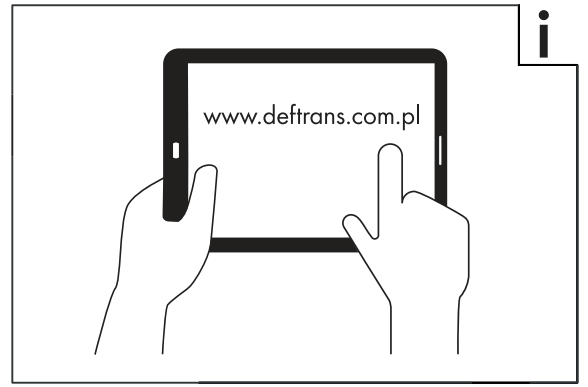
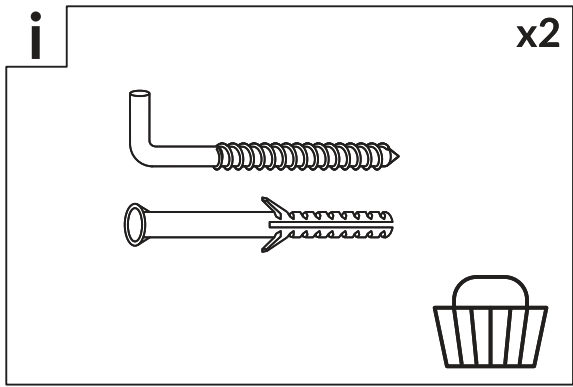
# 10.

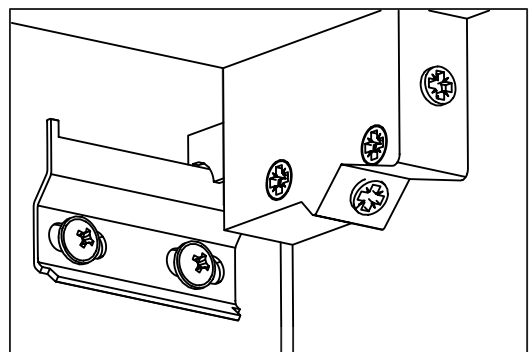
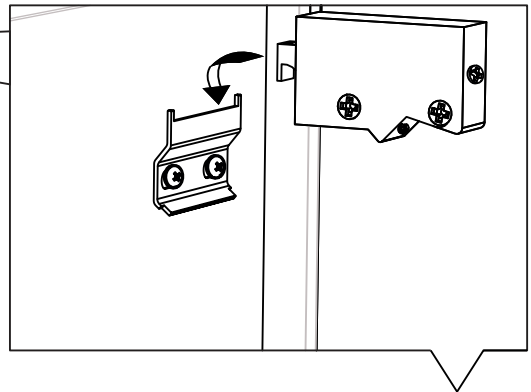
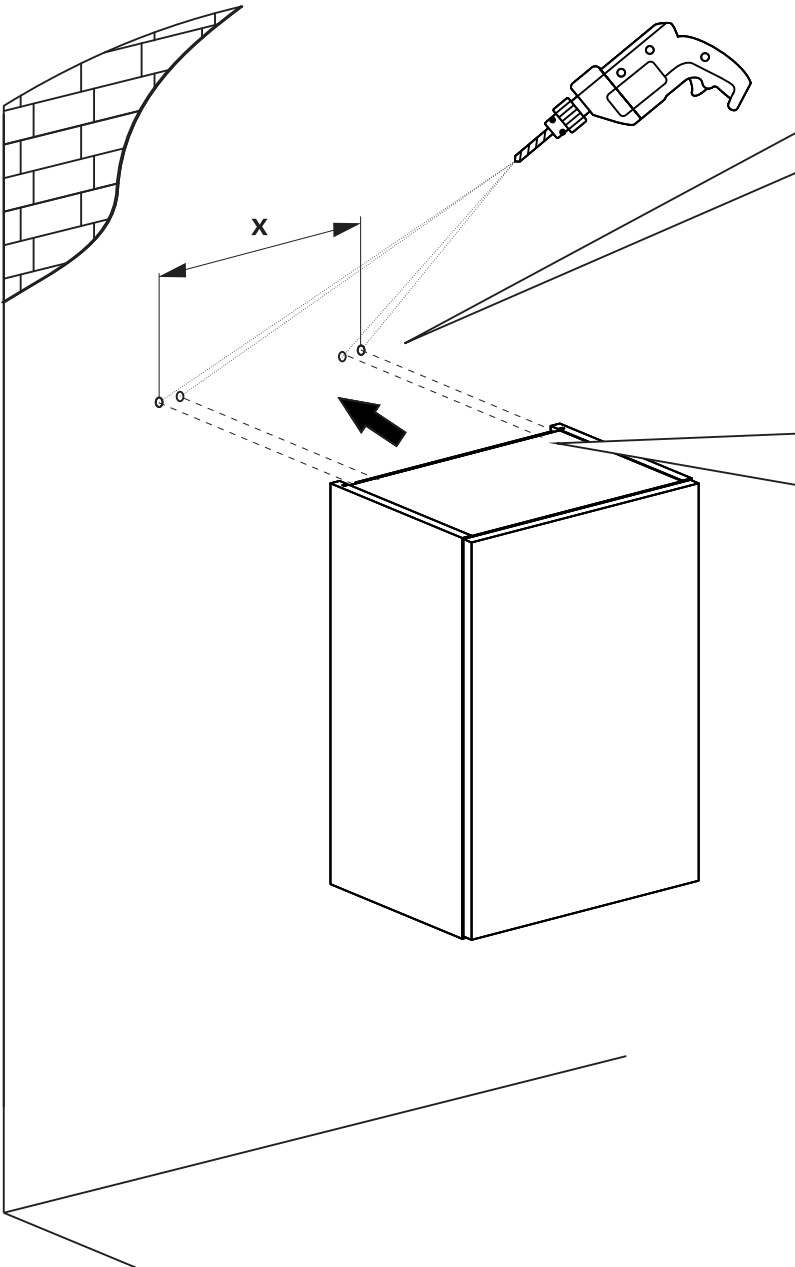
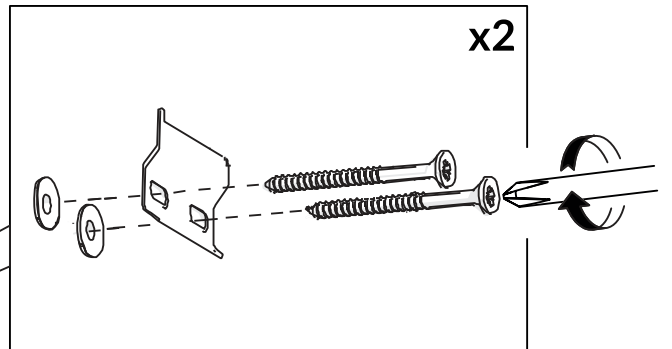
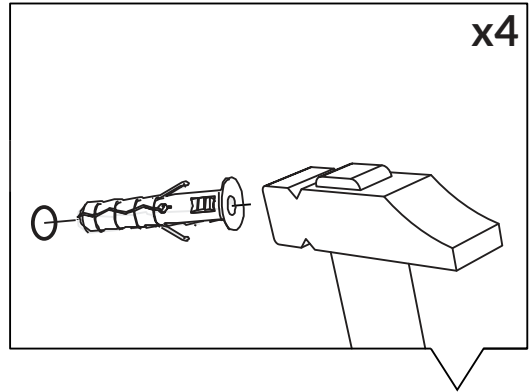
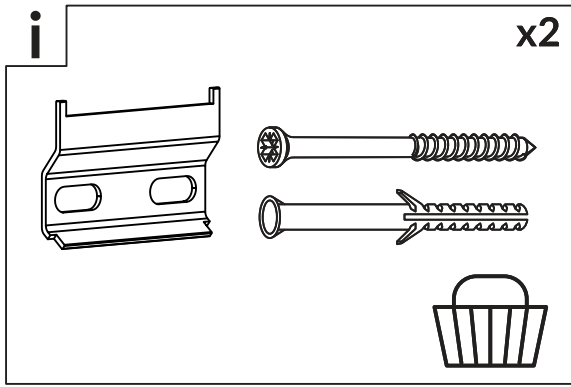


# 11.









i

