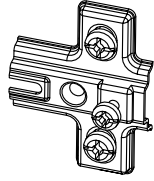


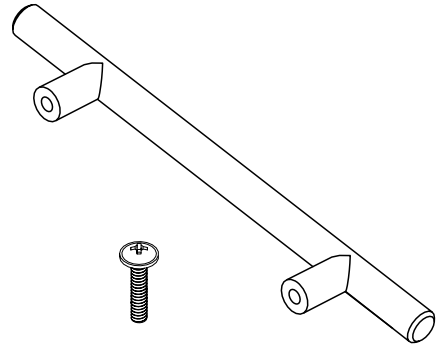
A x4



B x4



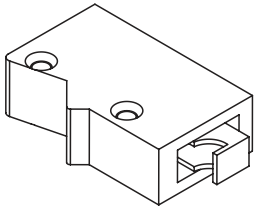
C x8



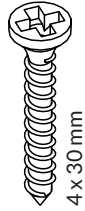
D1 x2



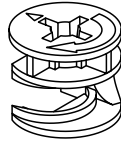
D2 x4



E x2



F x4



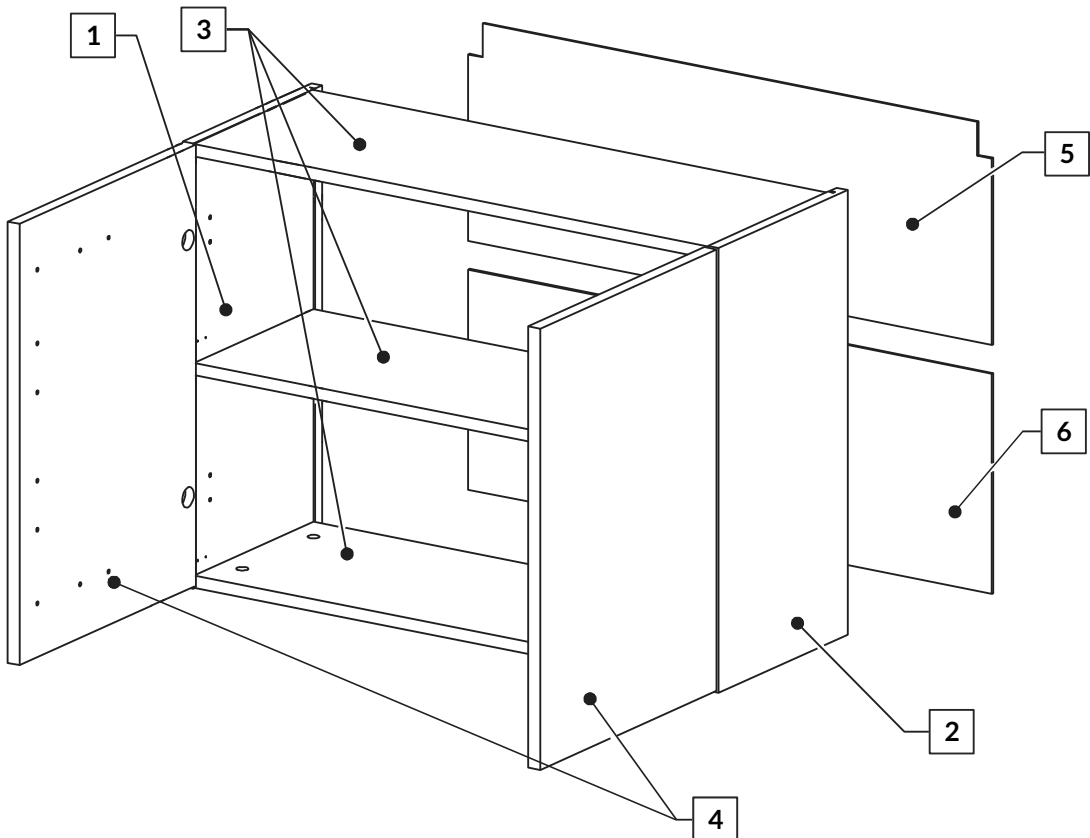
G x12



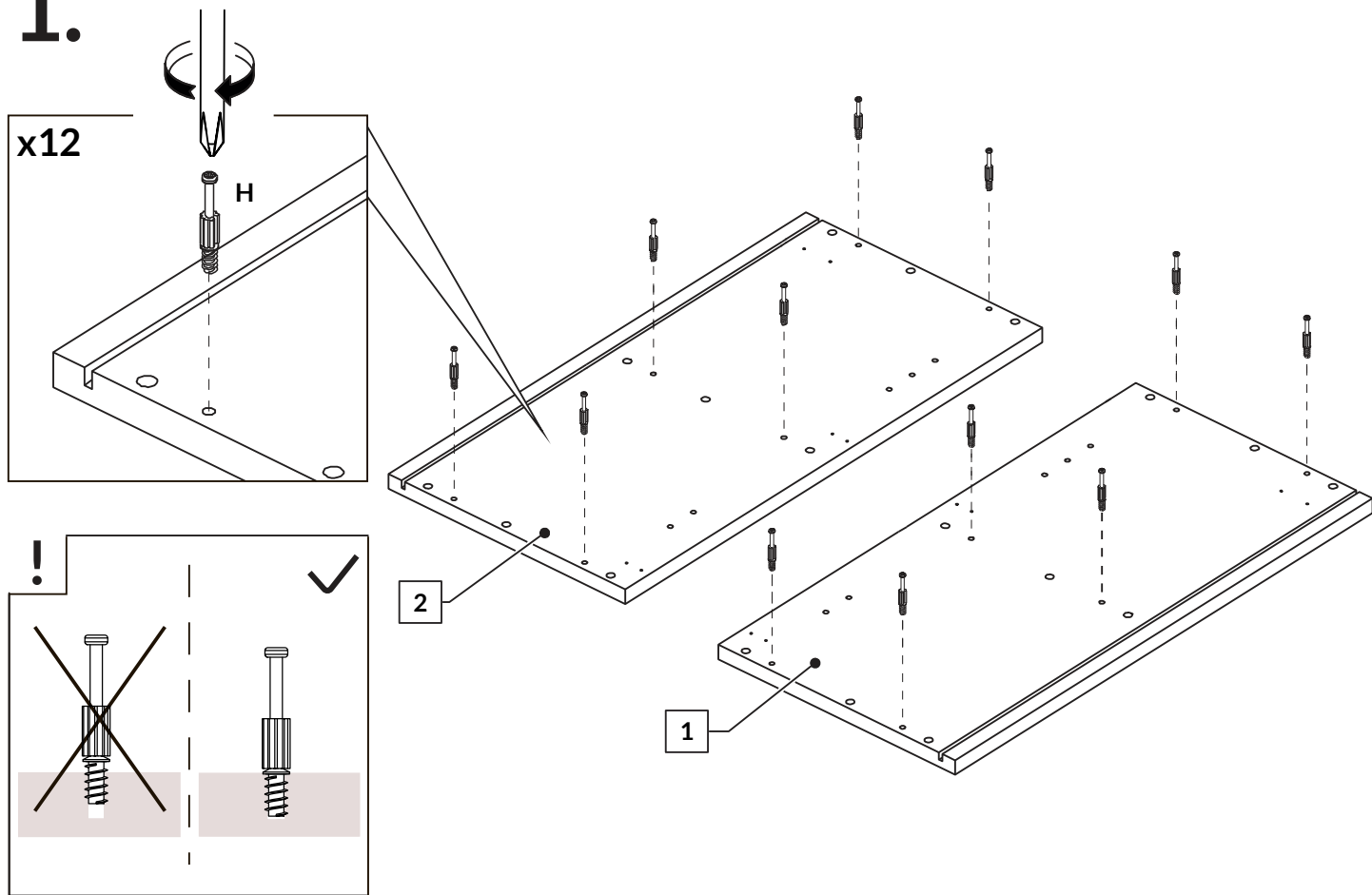
H x12



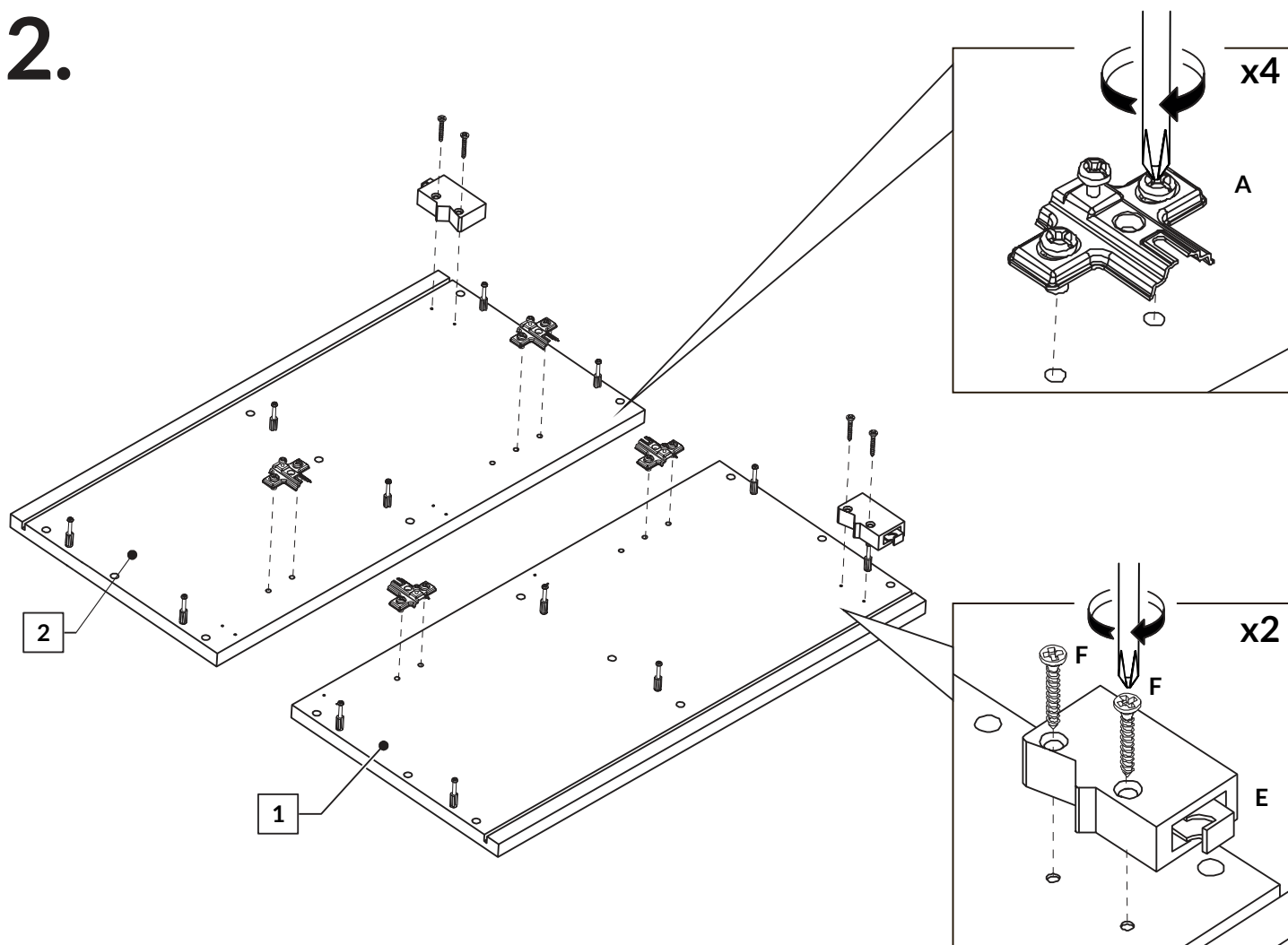
I x12



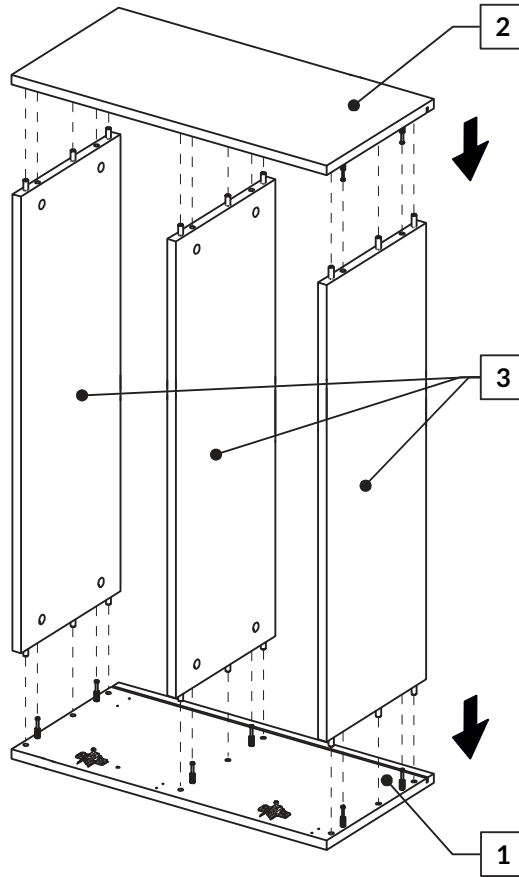
1.



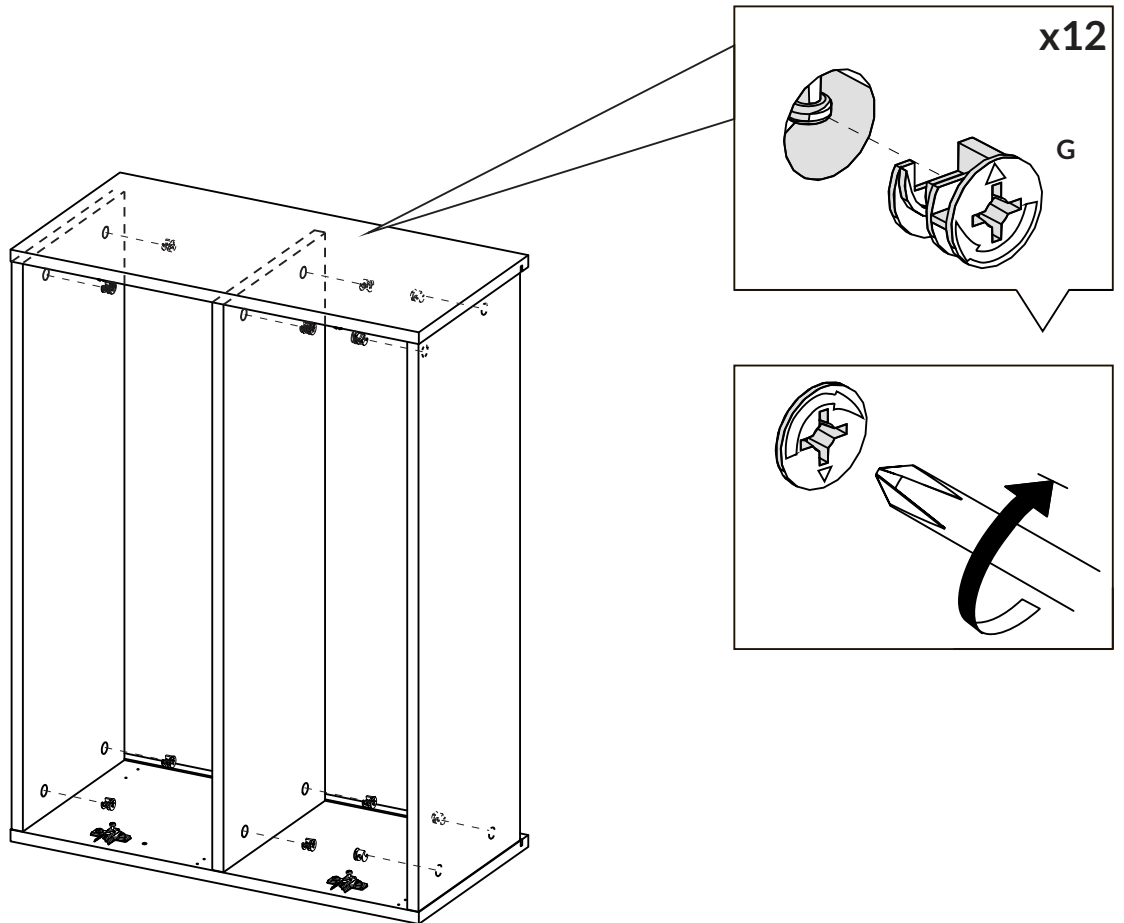
2.



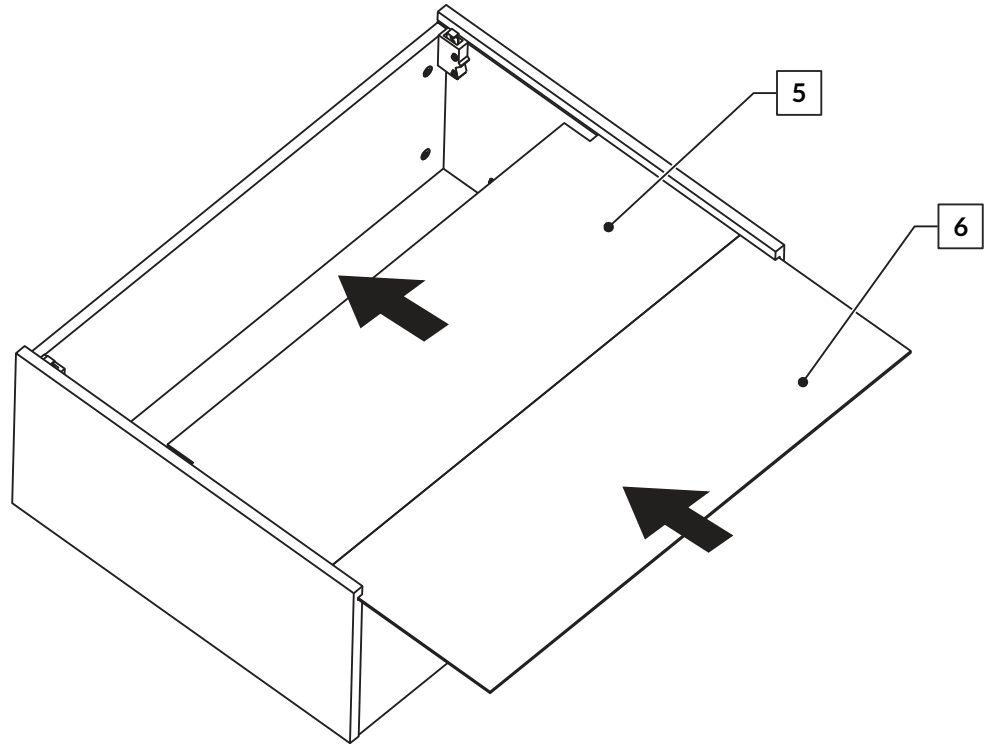
3.



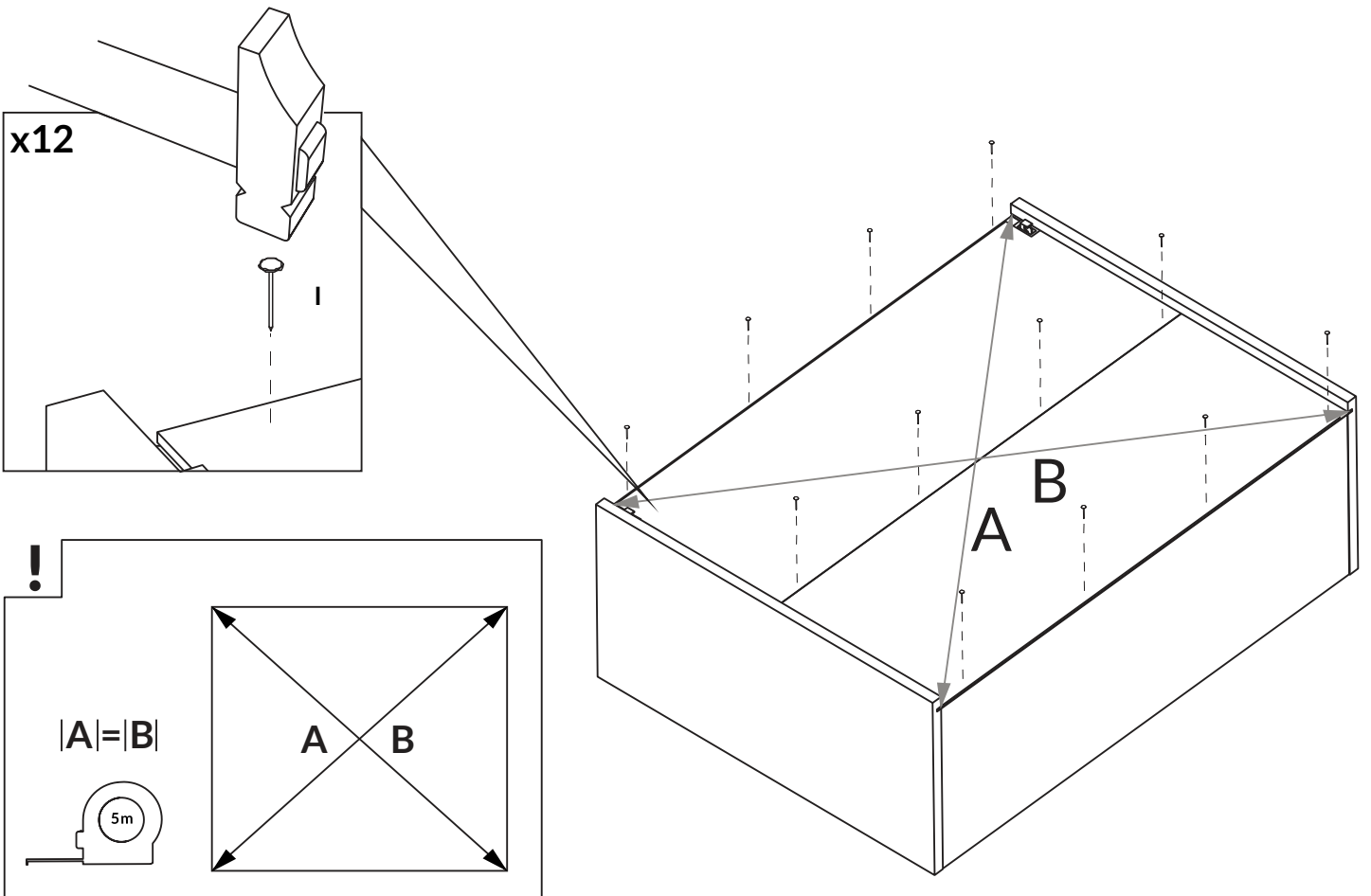
4.



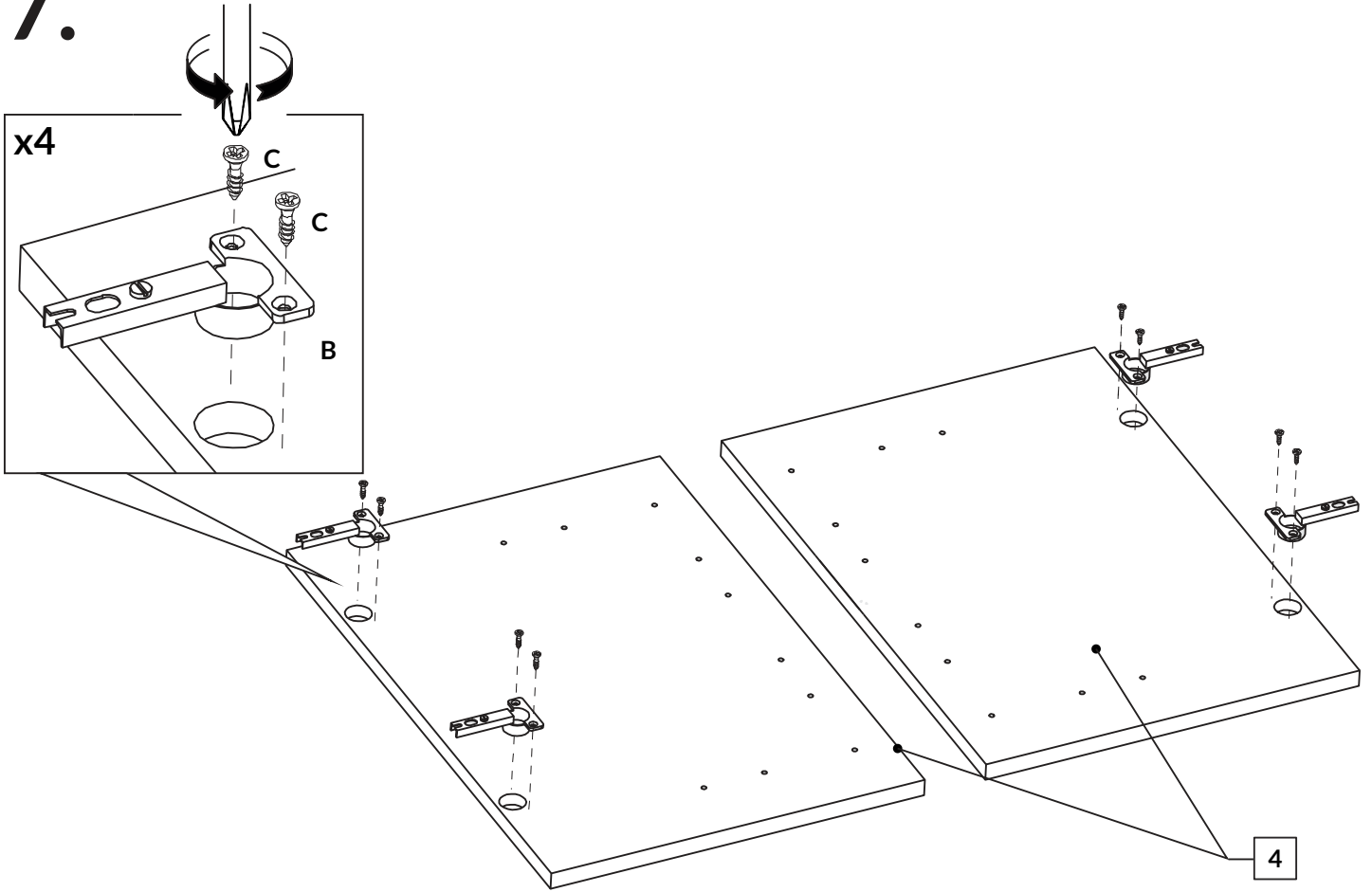
5.



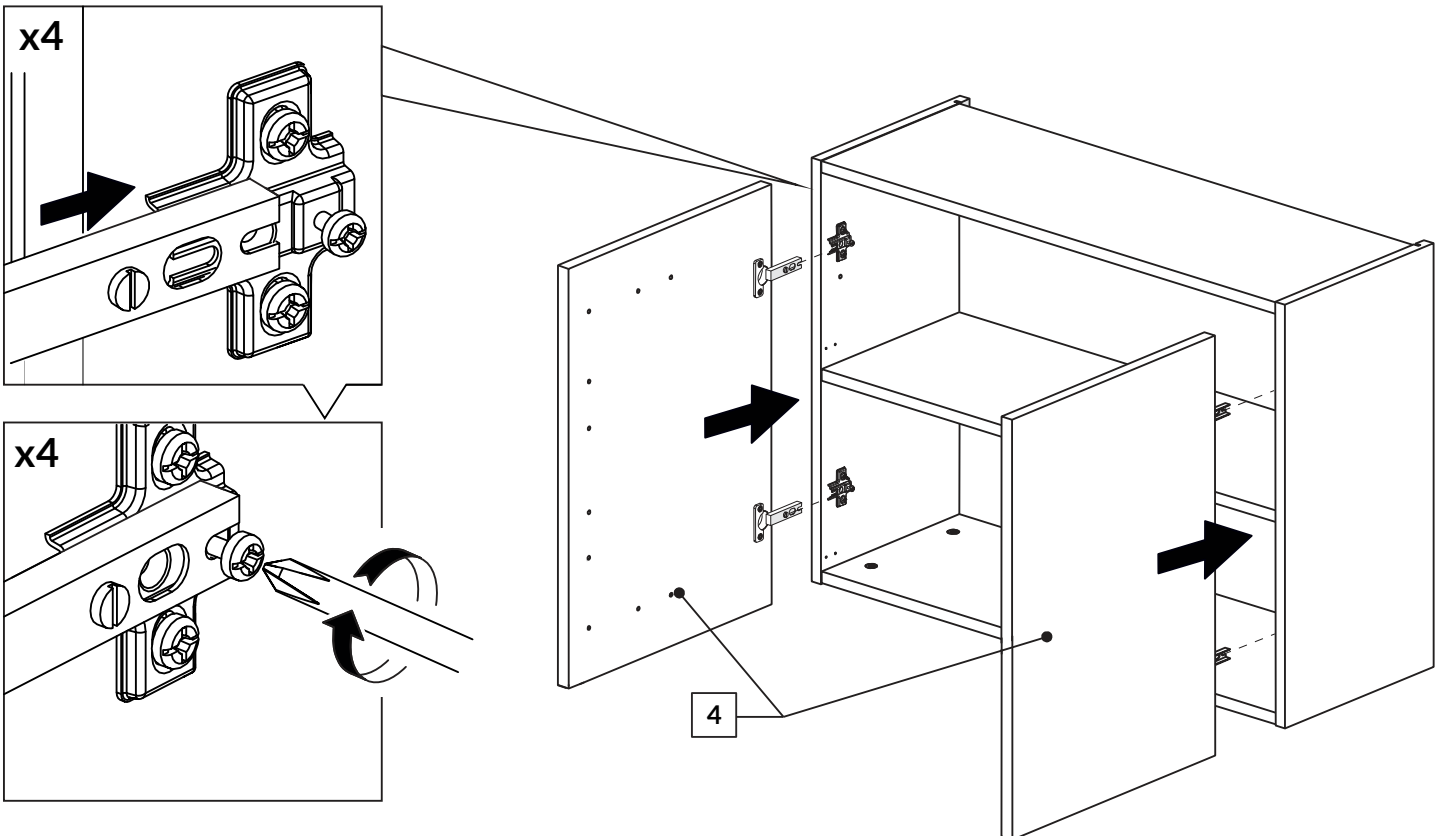
6.



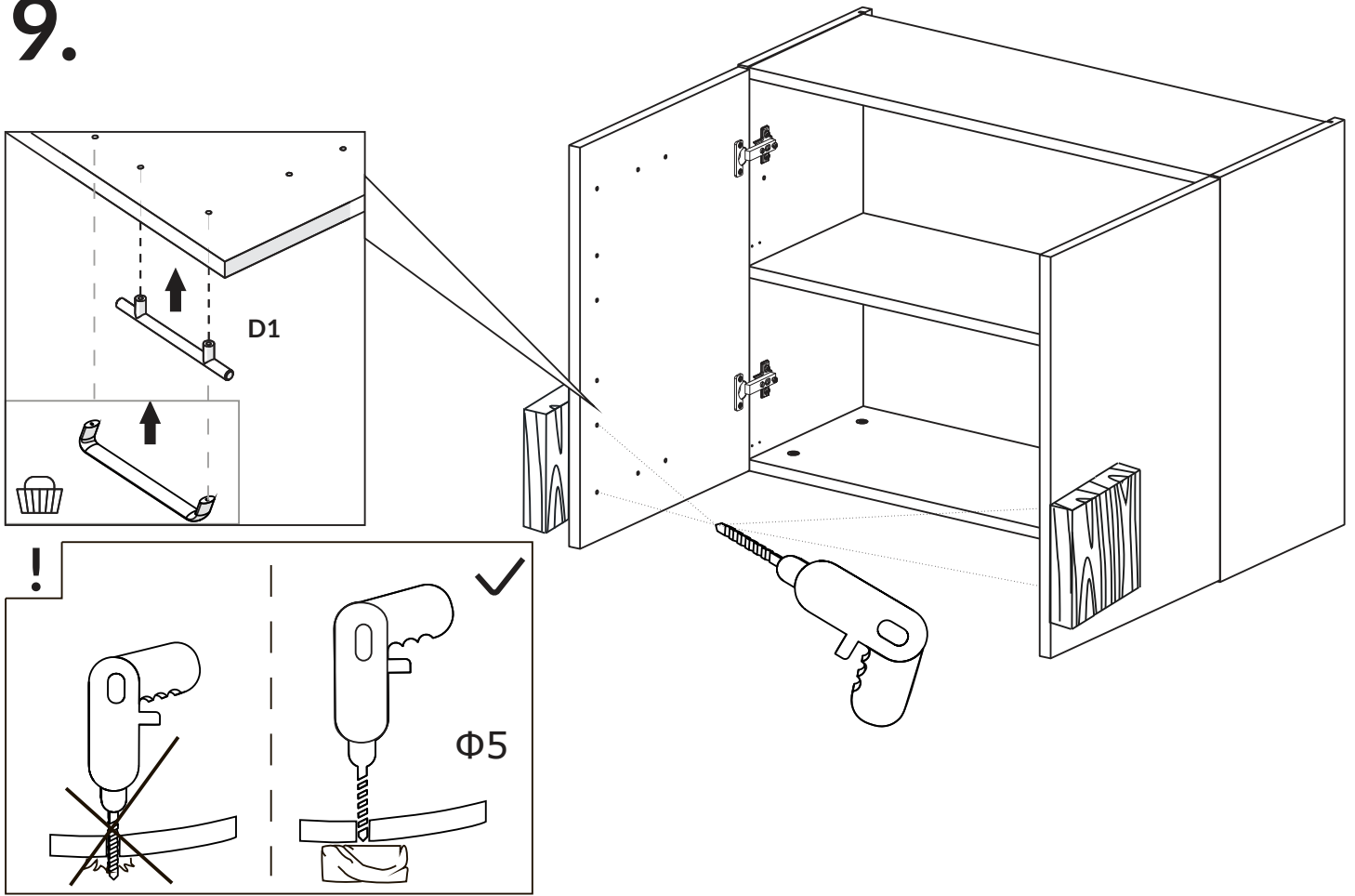
7.



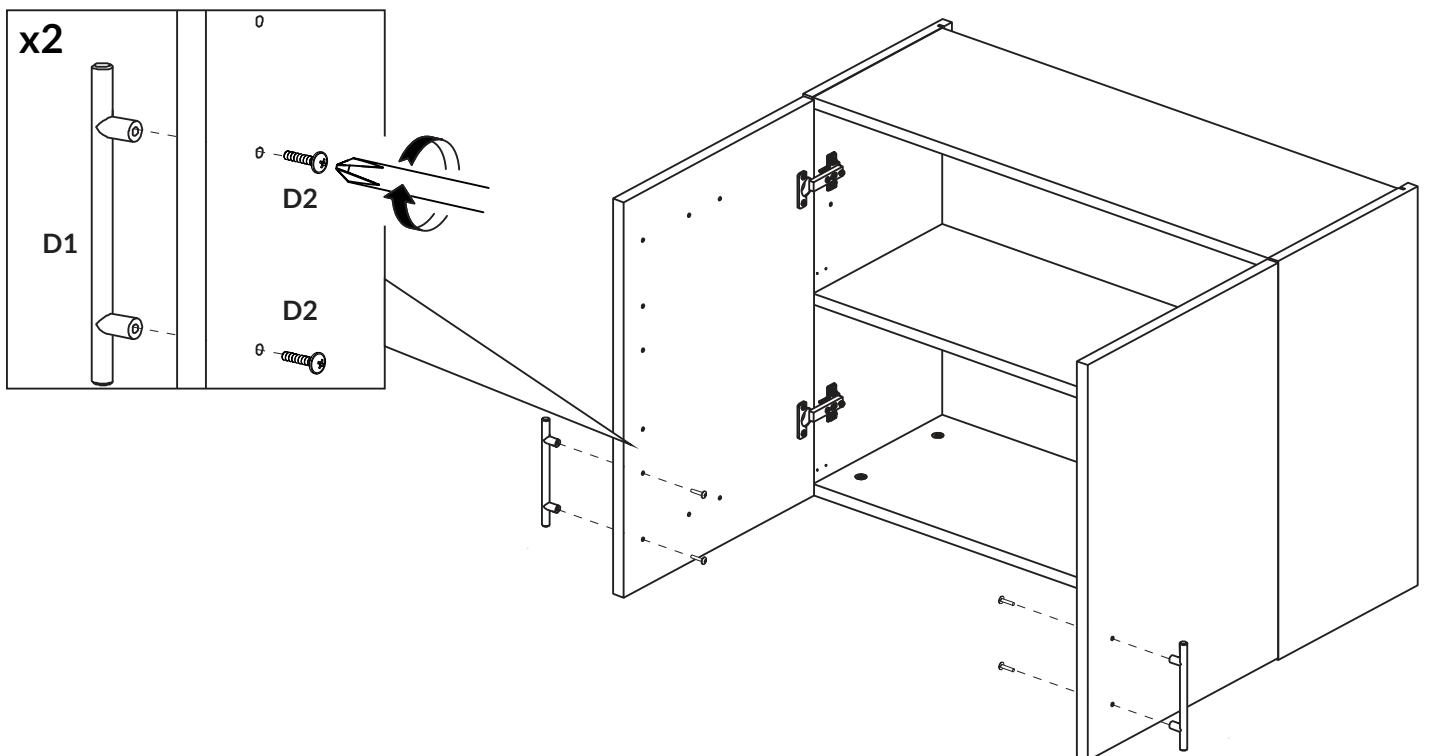
8.

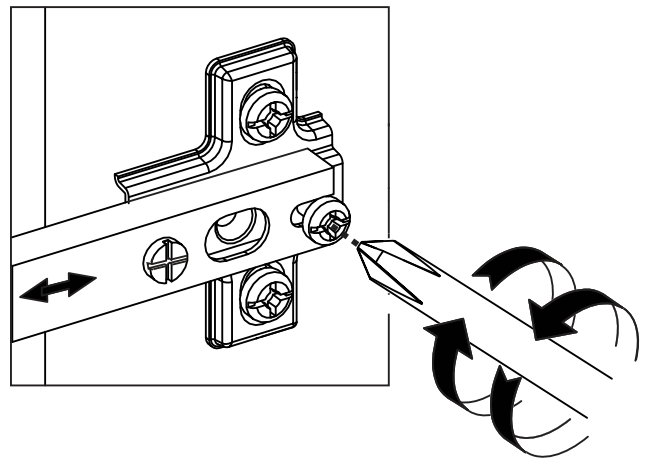
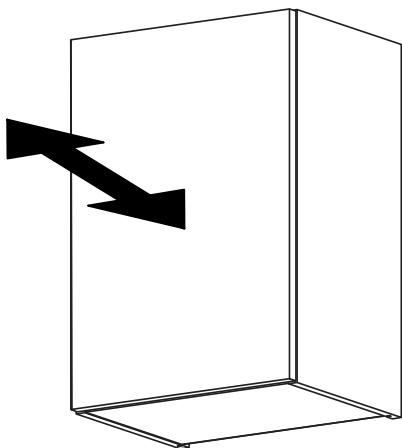
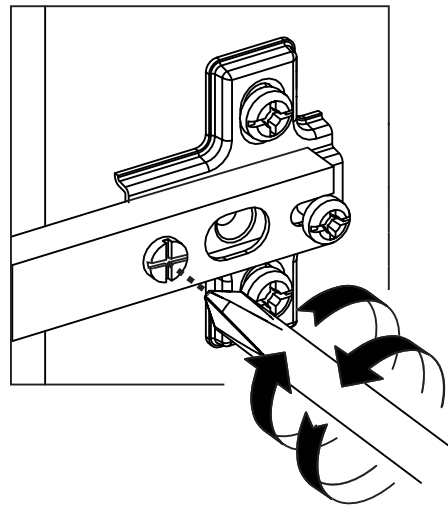
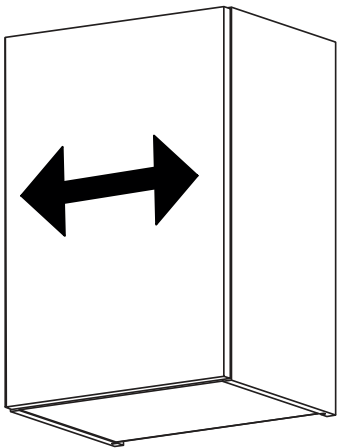
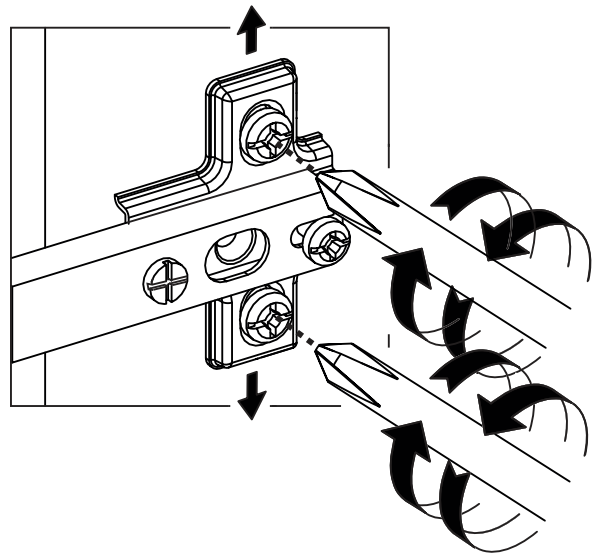
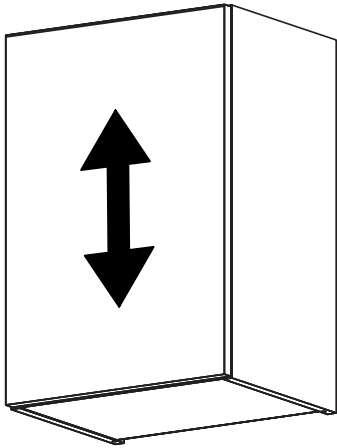


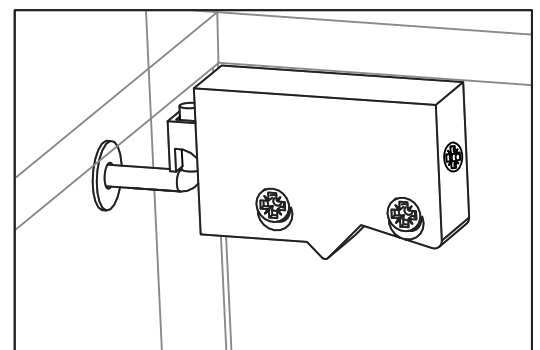
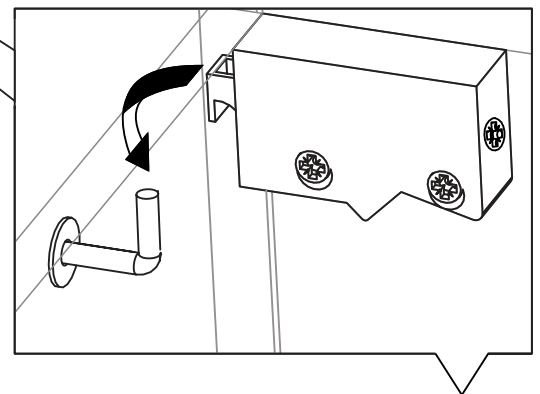
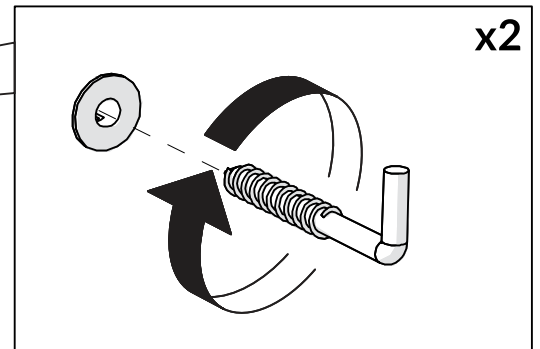
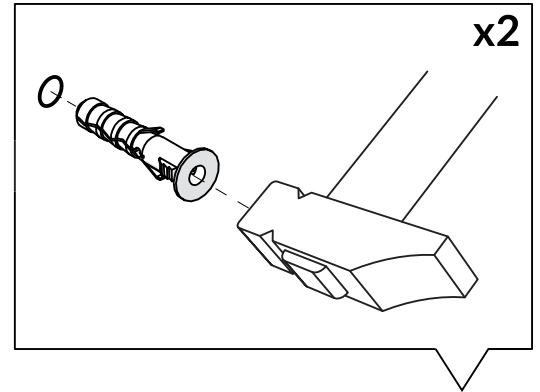
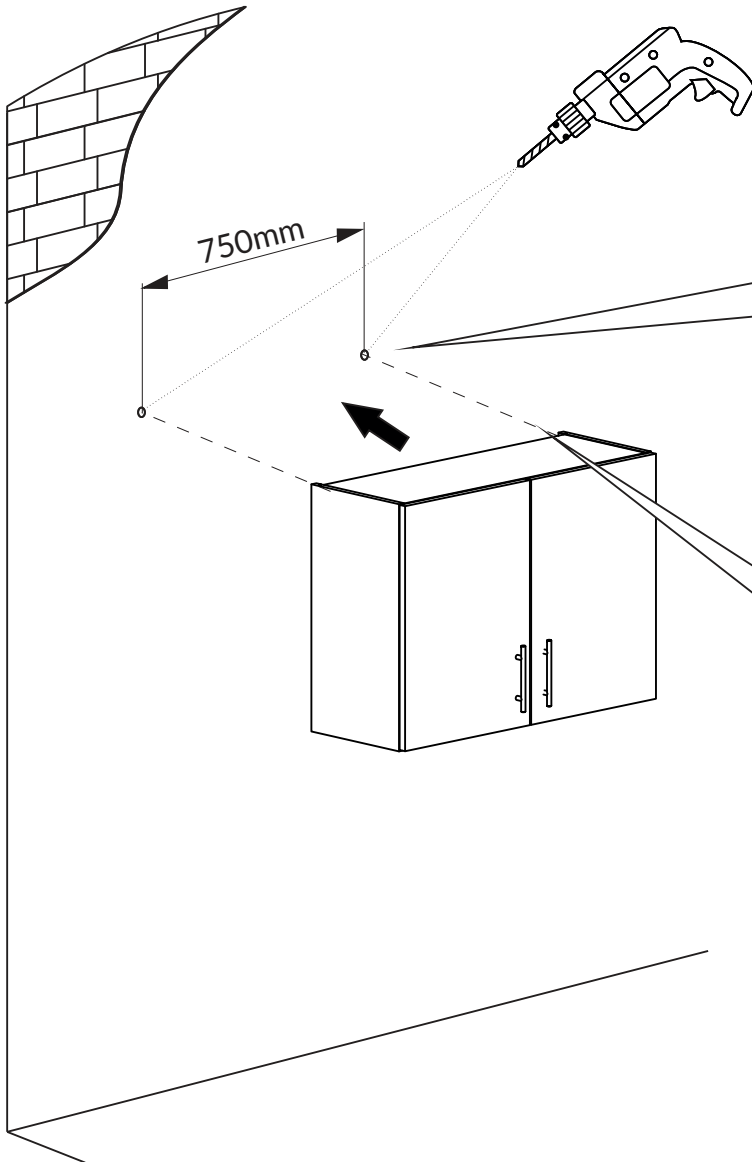
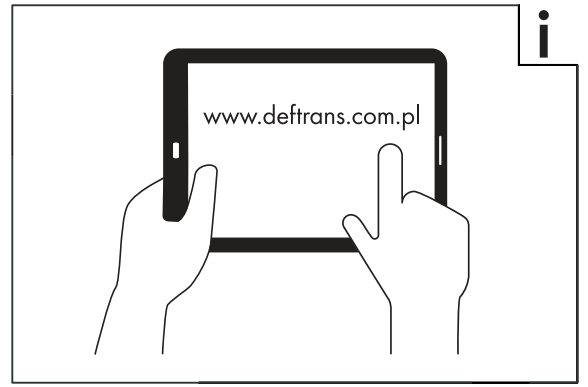
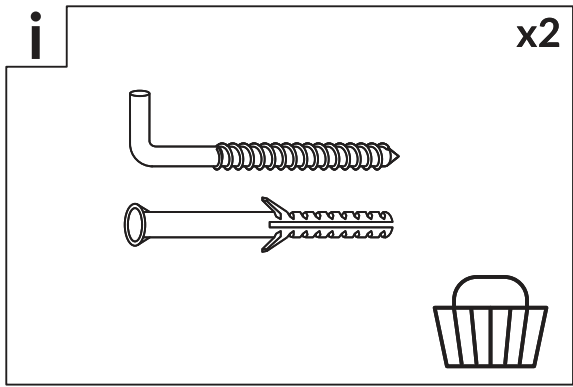
9.

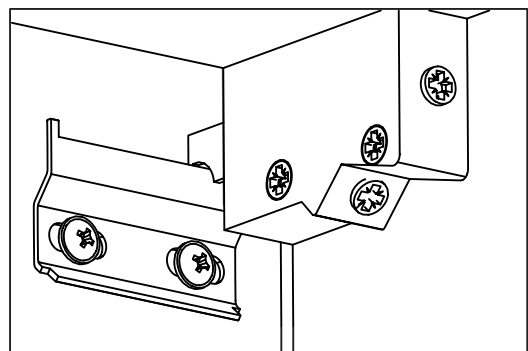
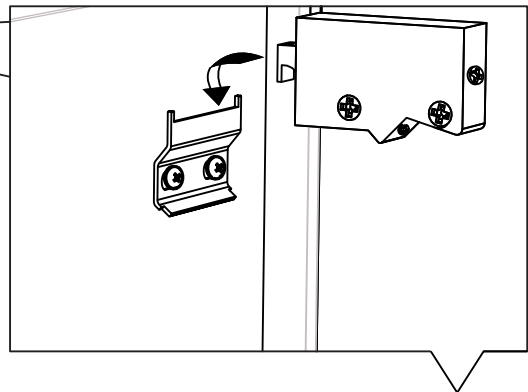
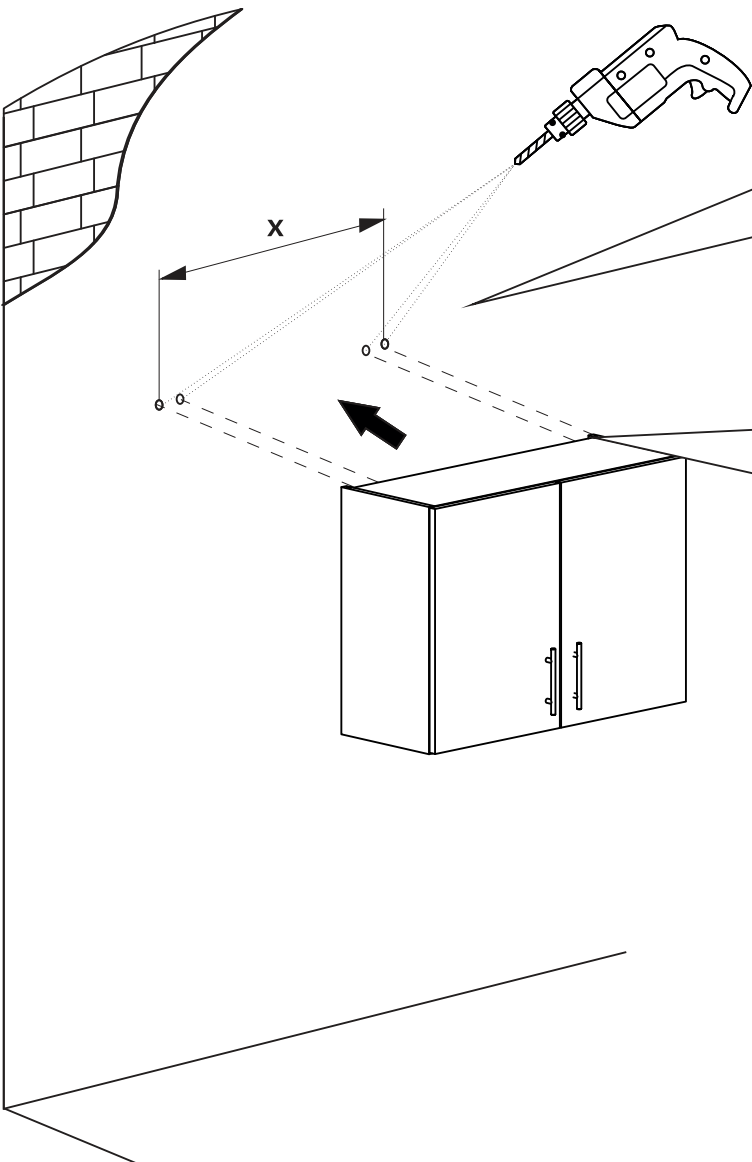
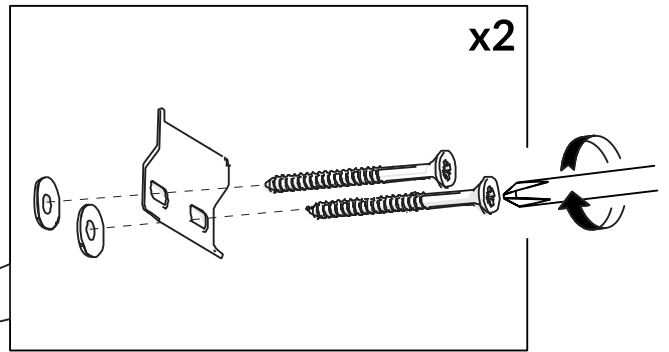
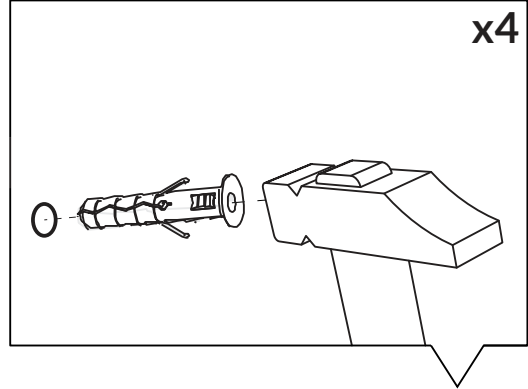
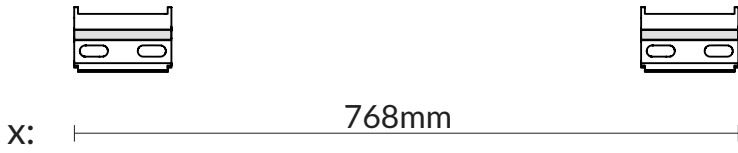
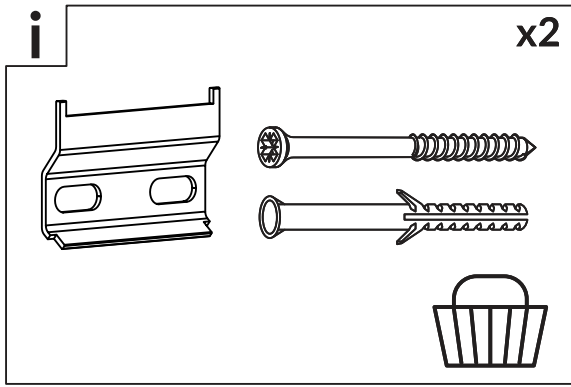


10.

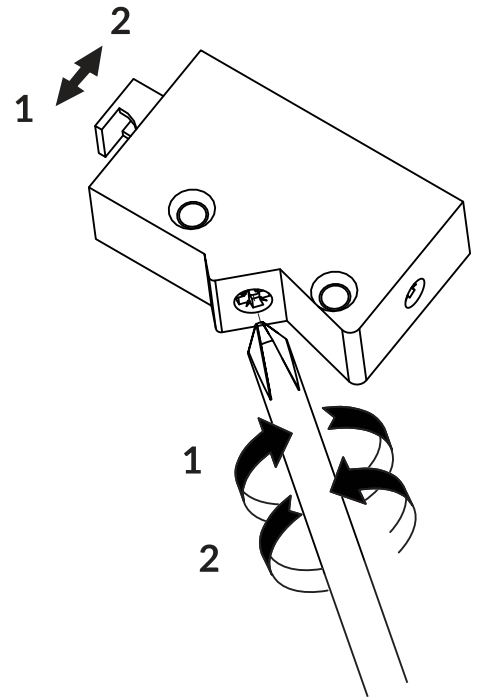
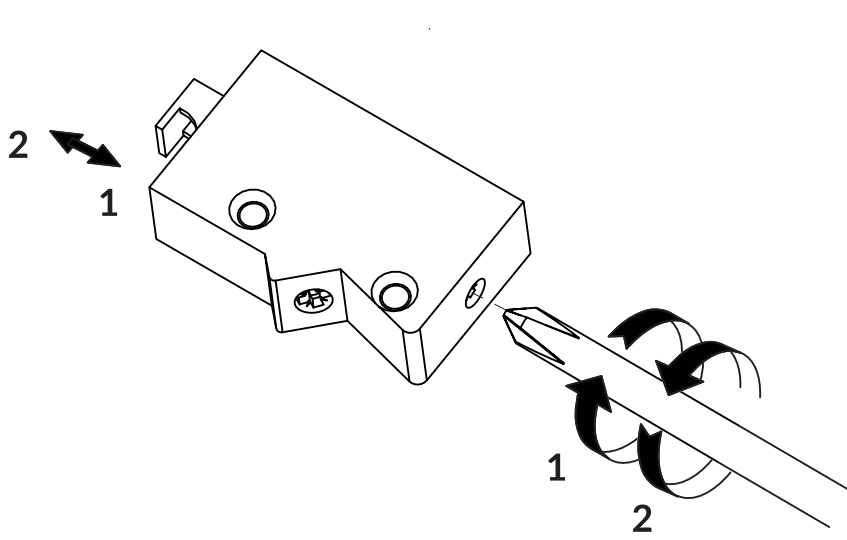








i



i