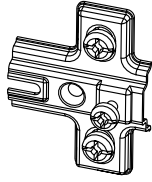


A x4



B x4

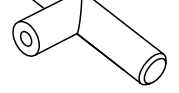


C x8

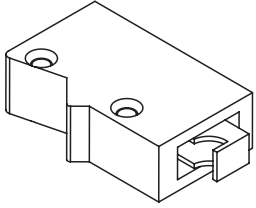
3,5 x 16 mm



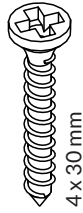
D2 x4



D1 x2

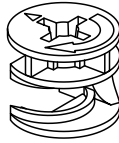


E x2



F x4

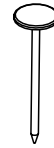
4 x 30 mm



G x12



H x12

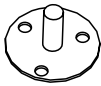


I x15

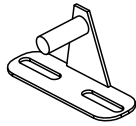


J x10

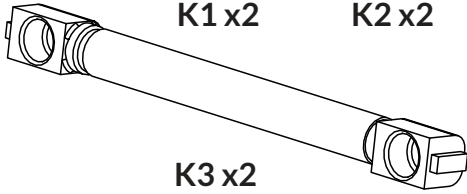
3 x 13 mm



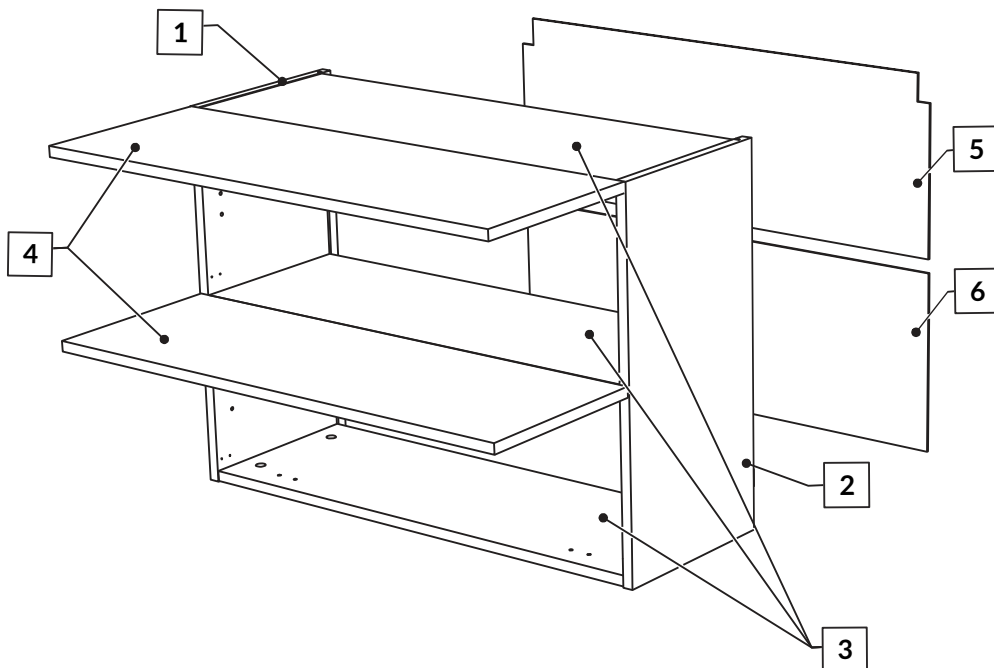
K1 x2



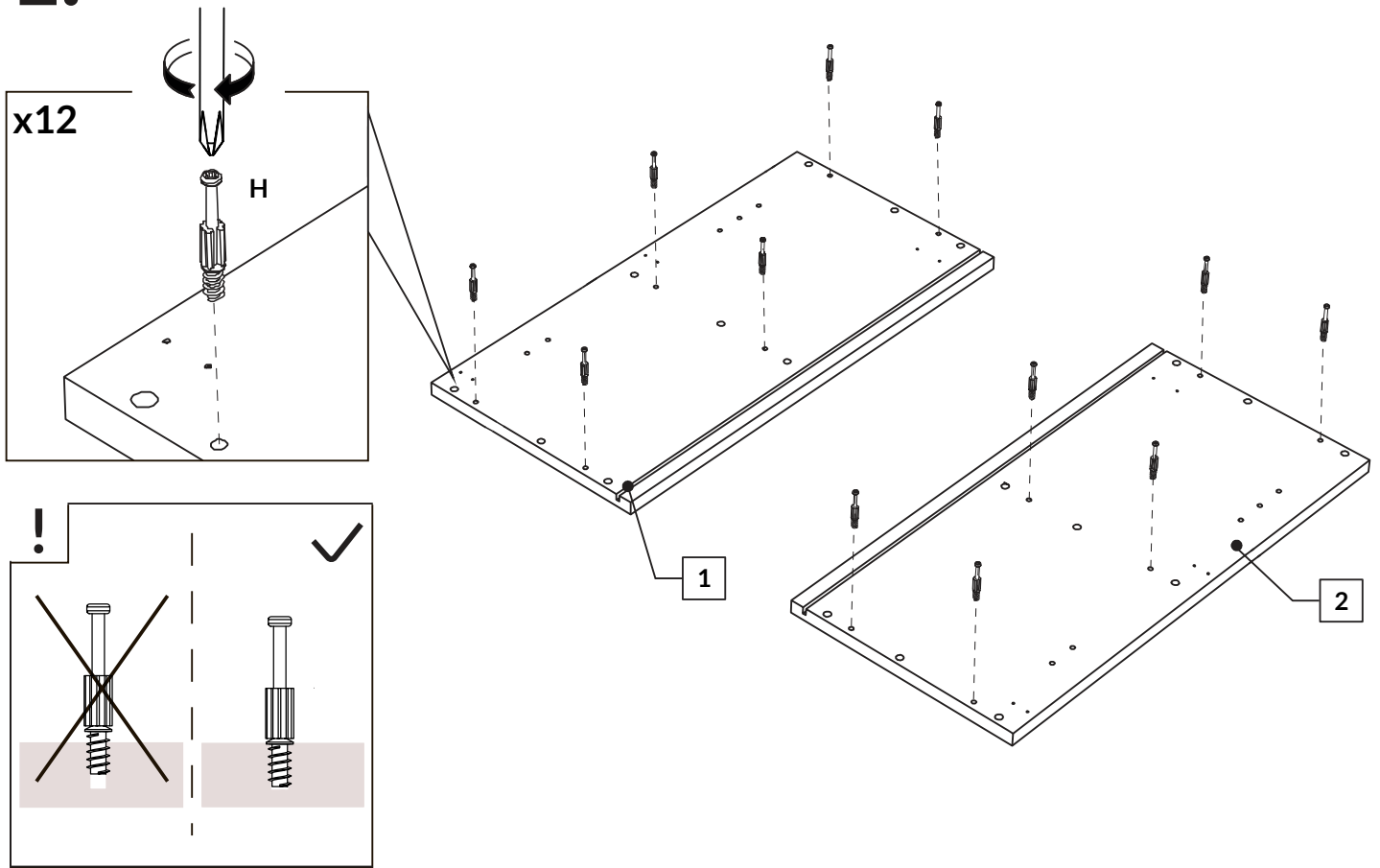
K2 x2



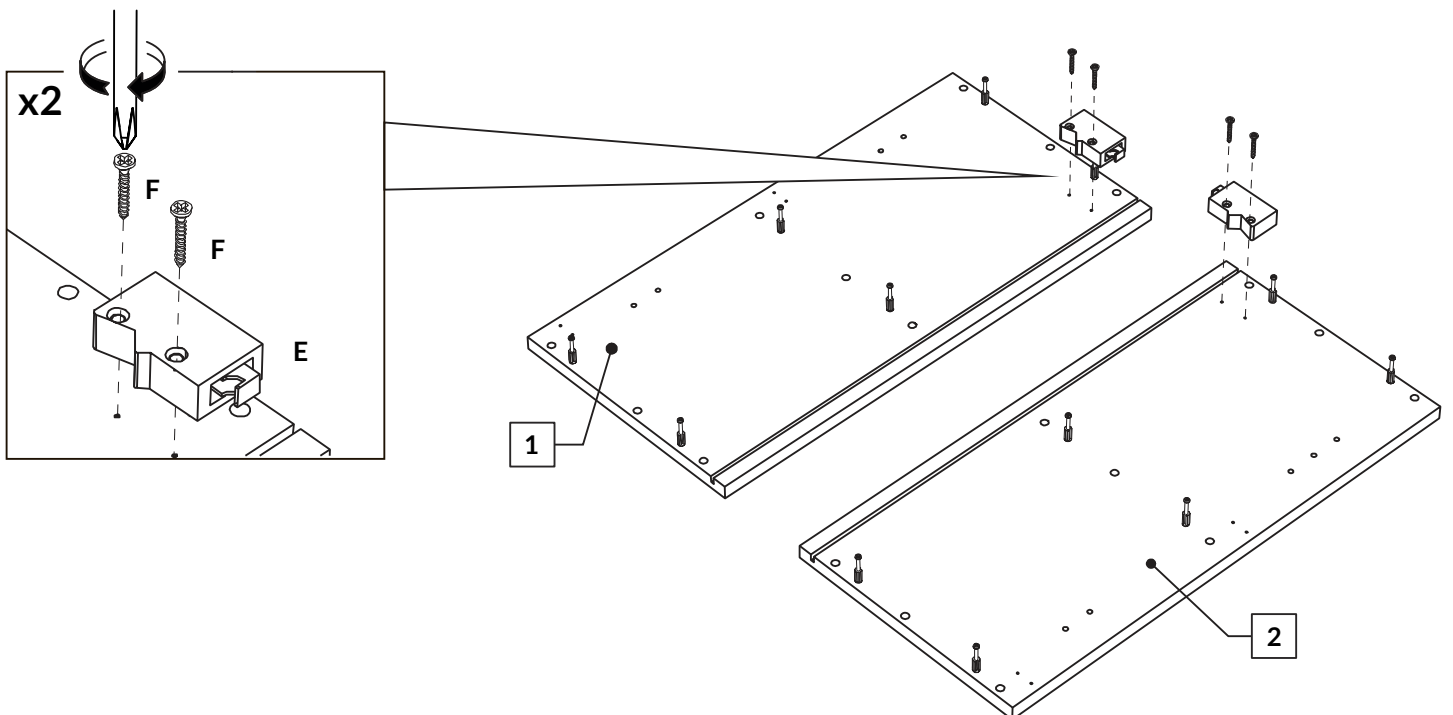
K3 x2



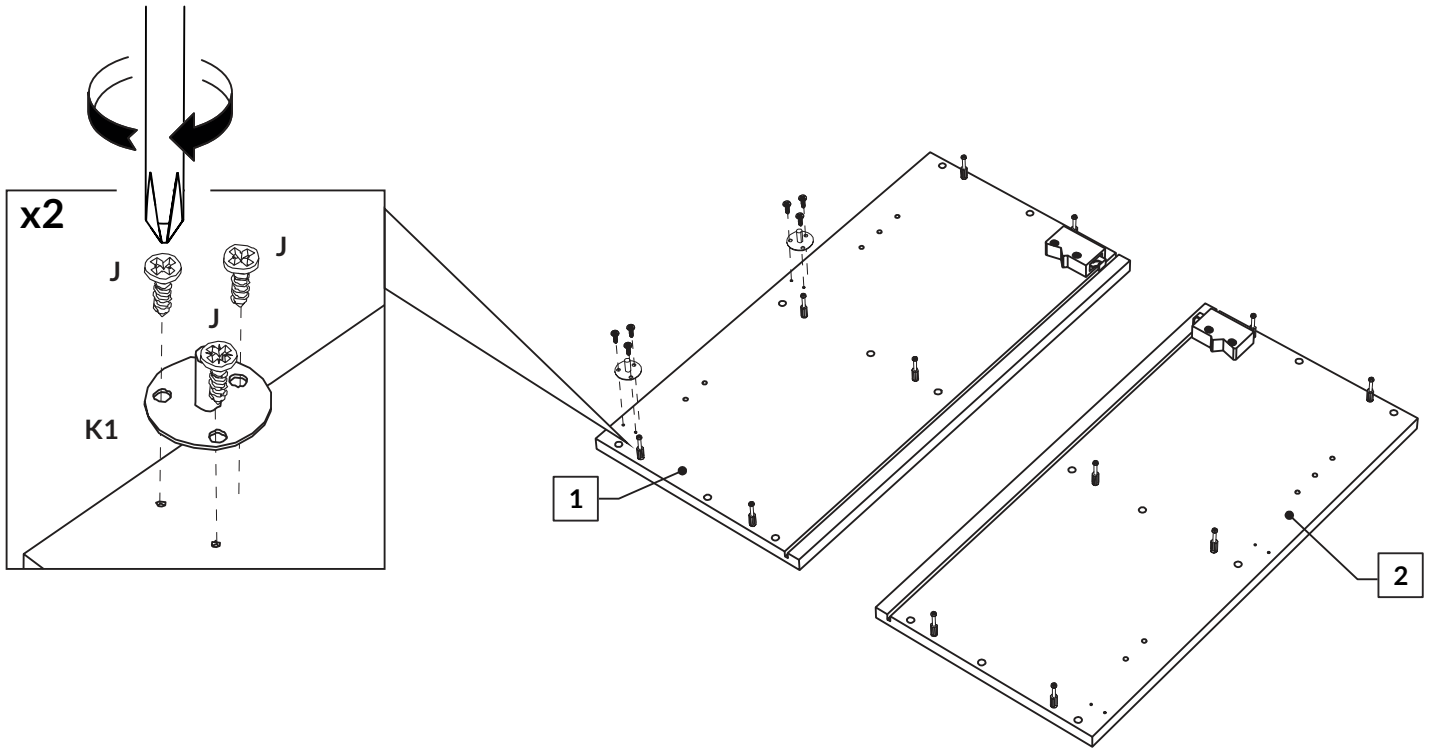
1.



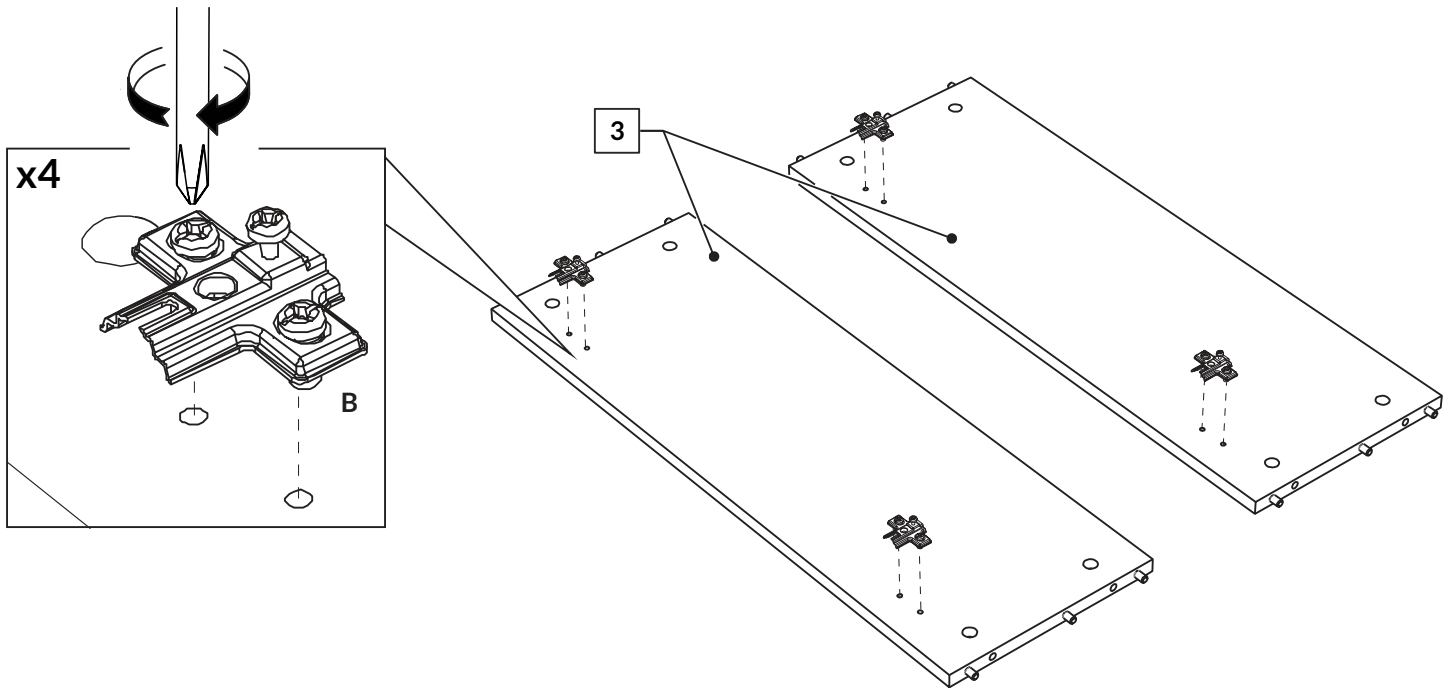
2.



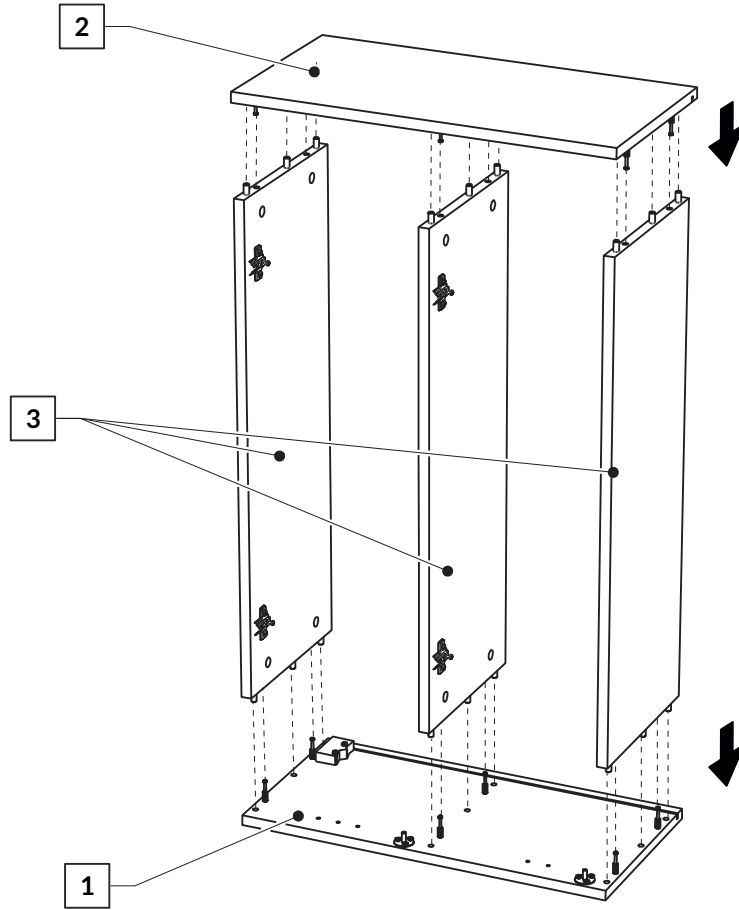
3.



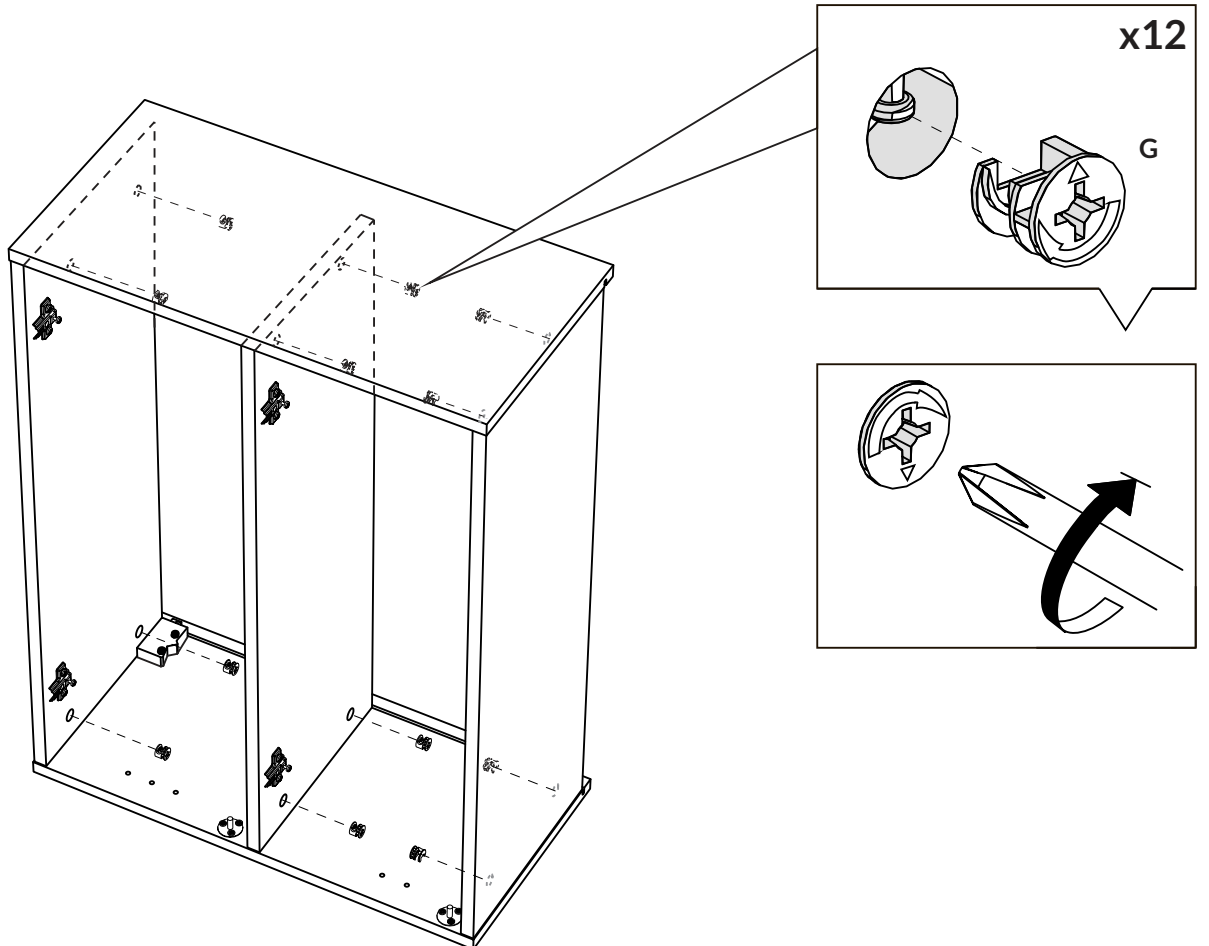
4.



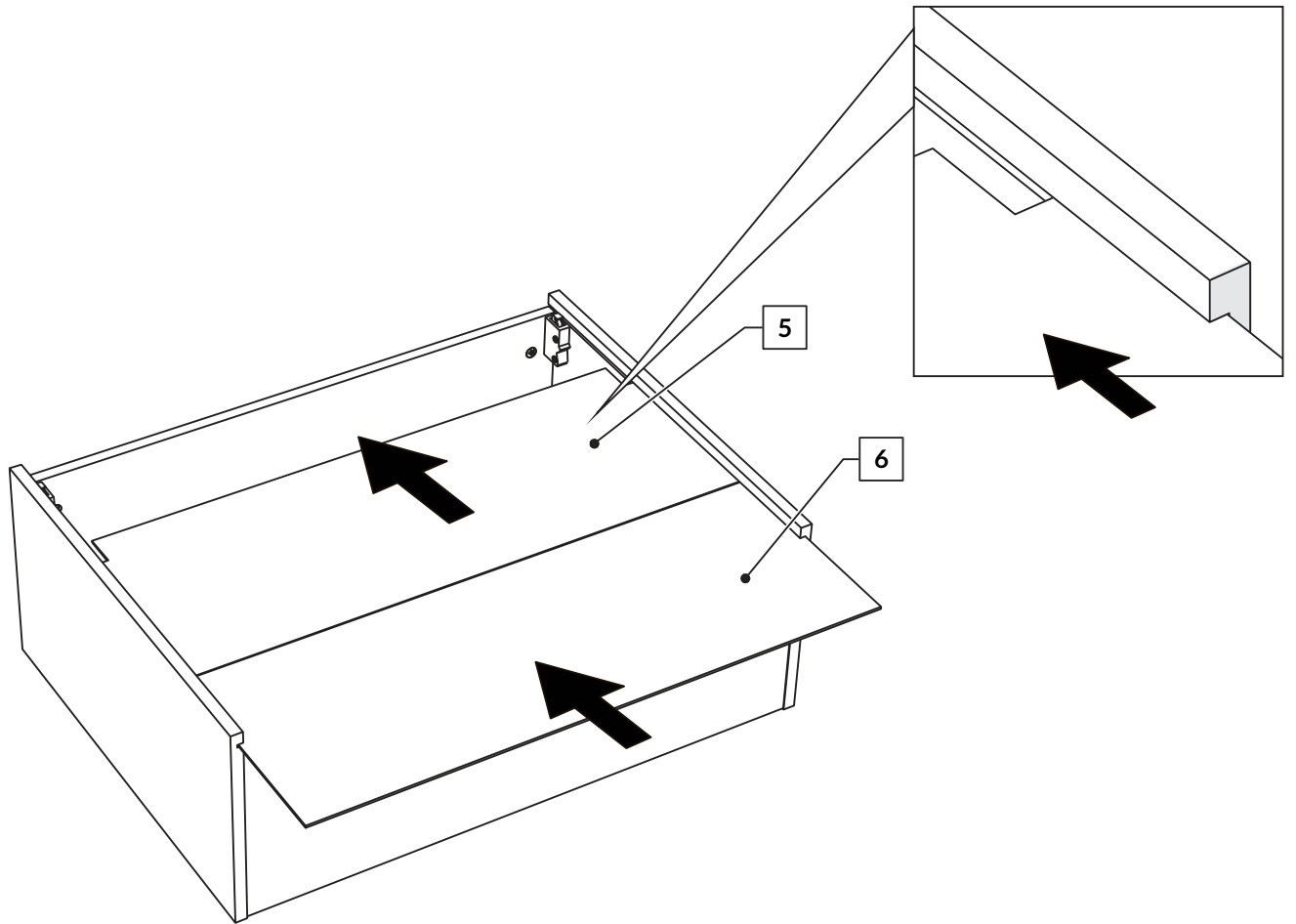
5.



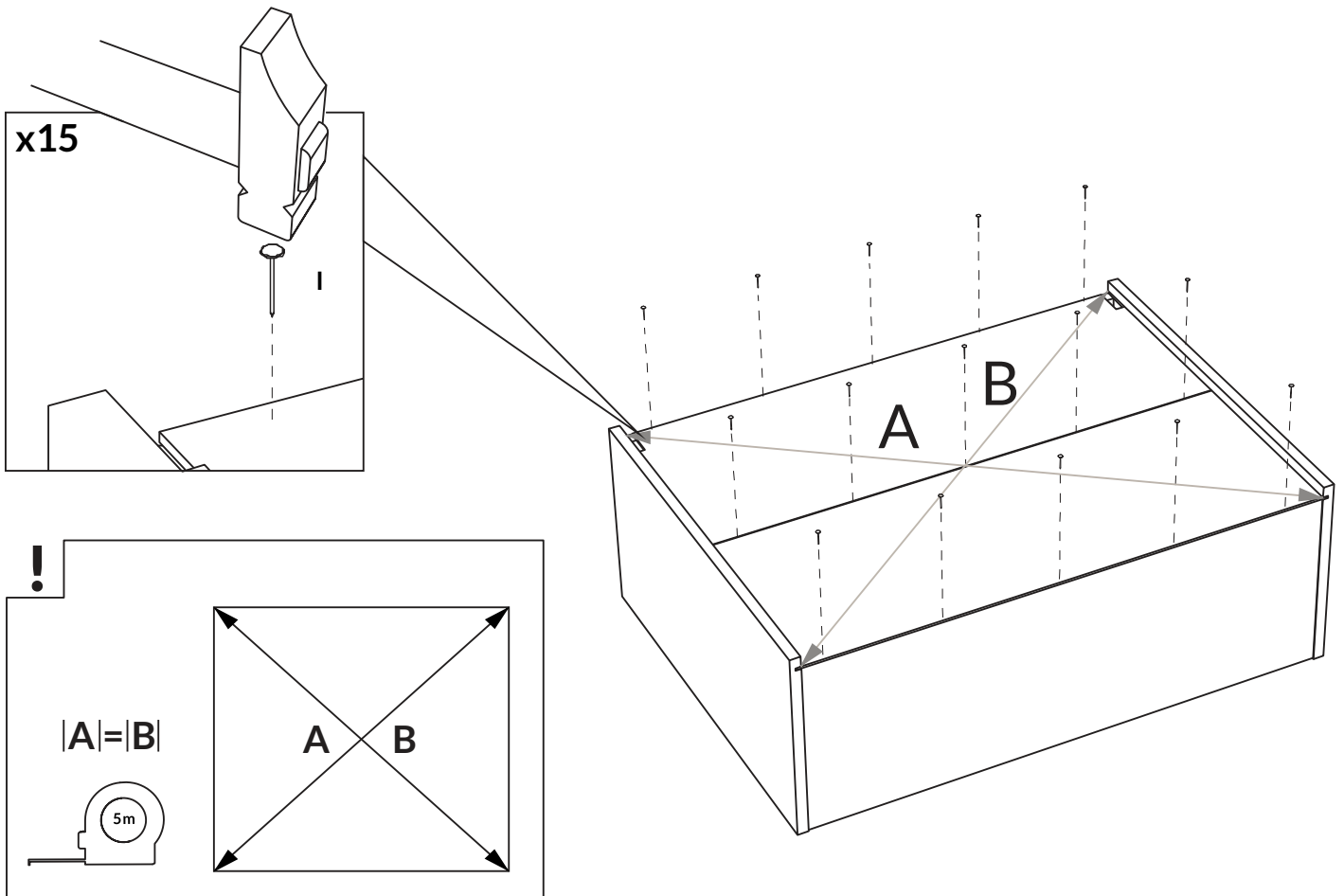
6.



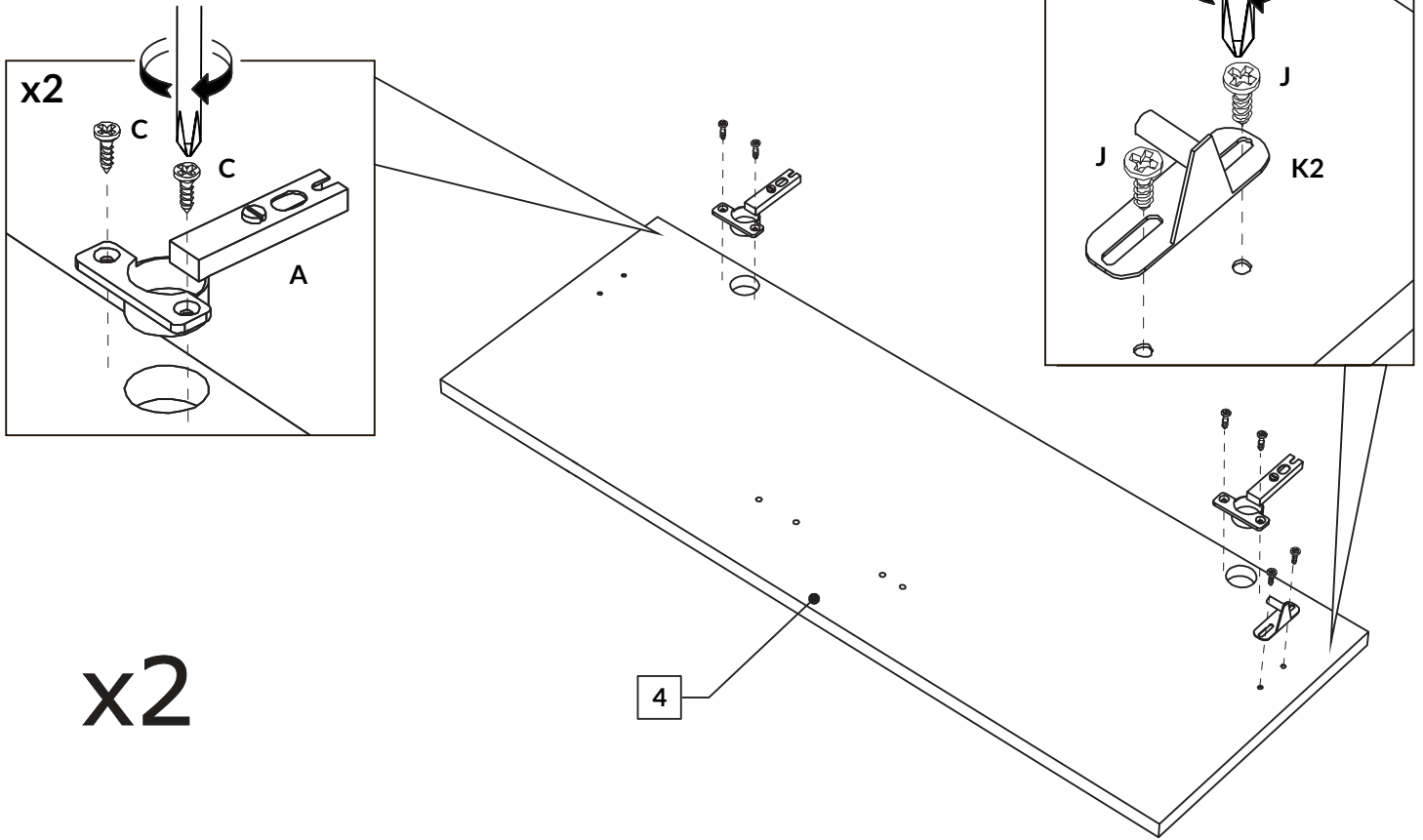
7.



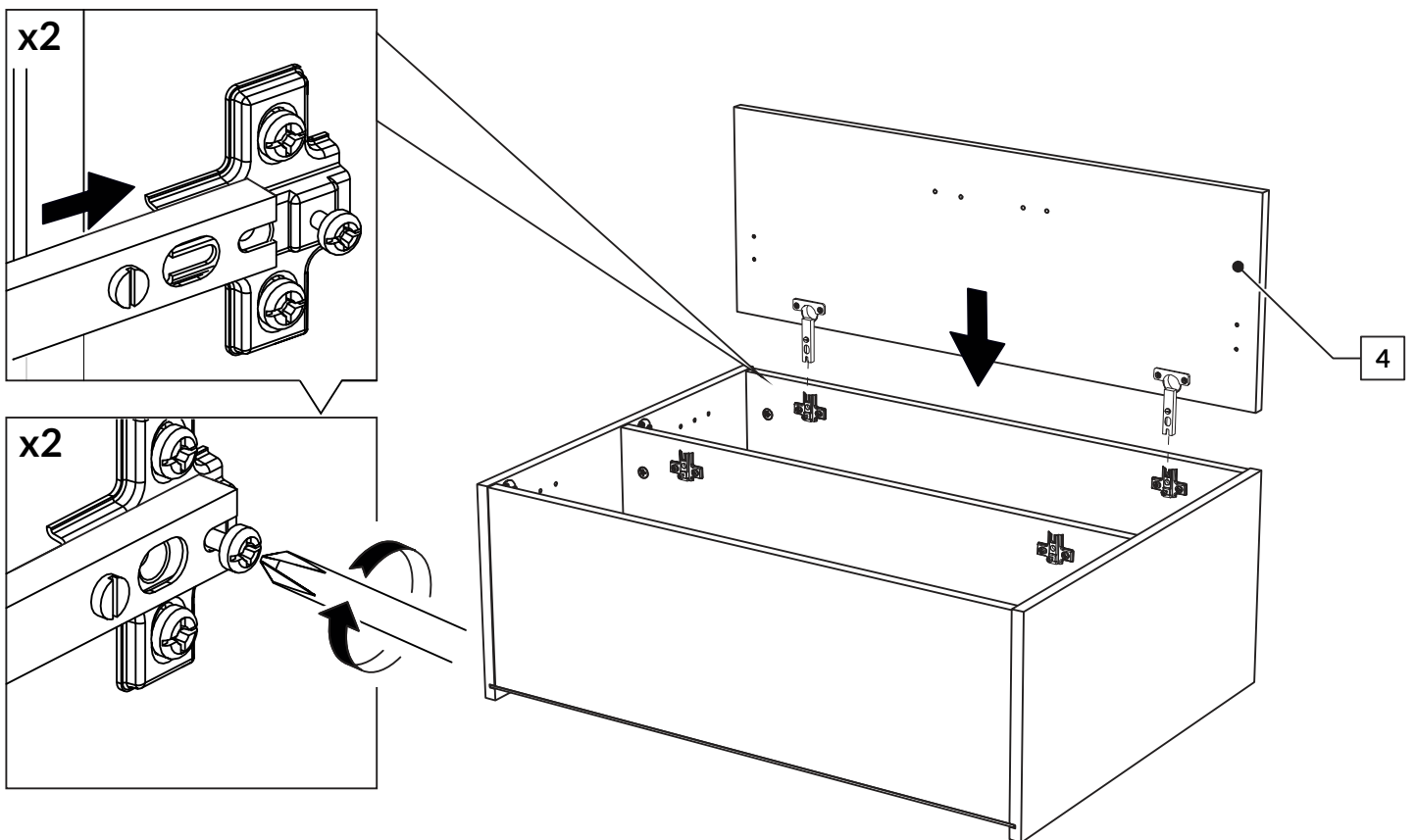
8.



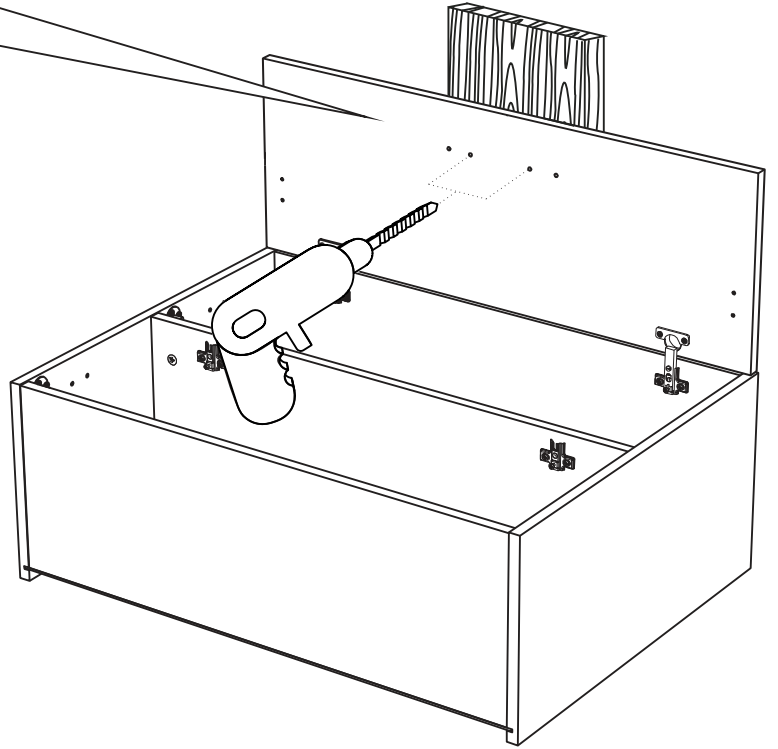
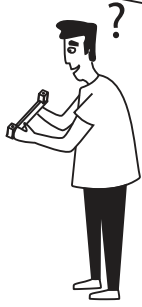
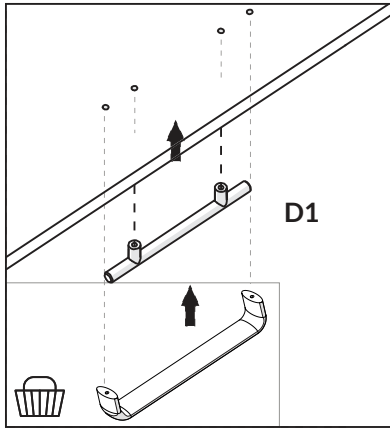
9.



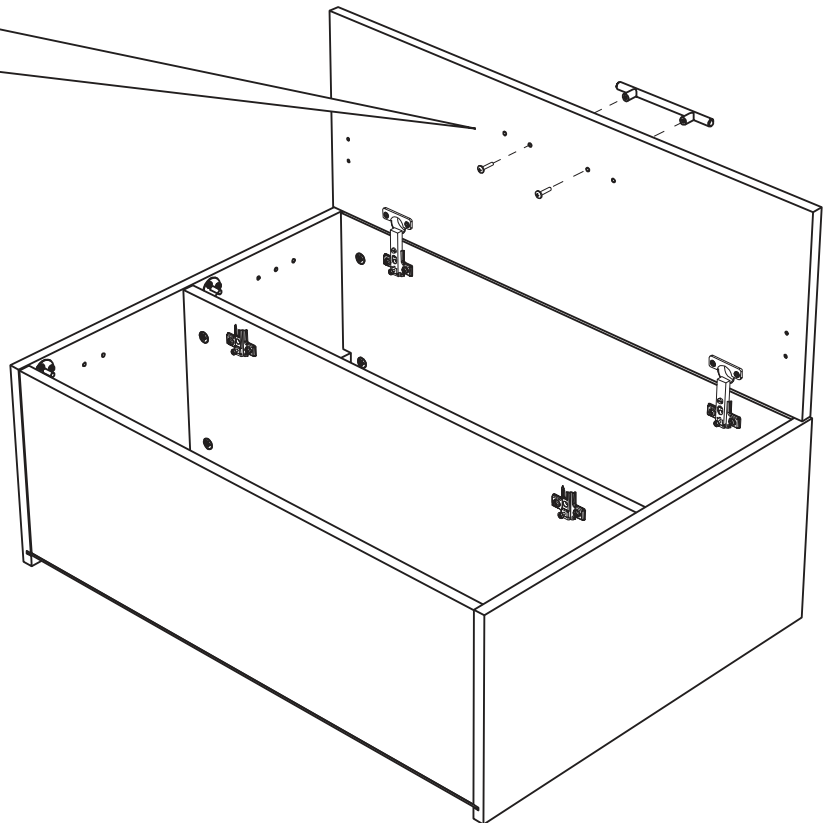
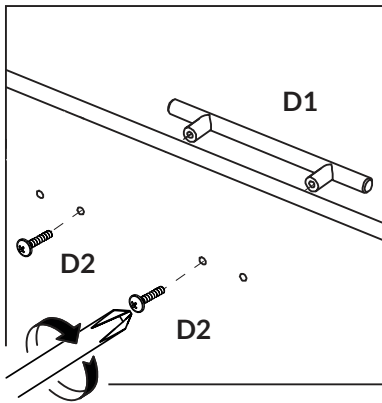
10.



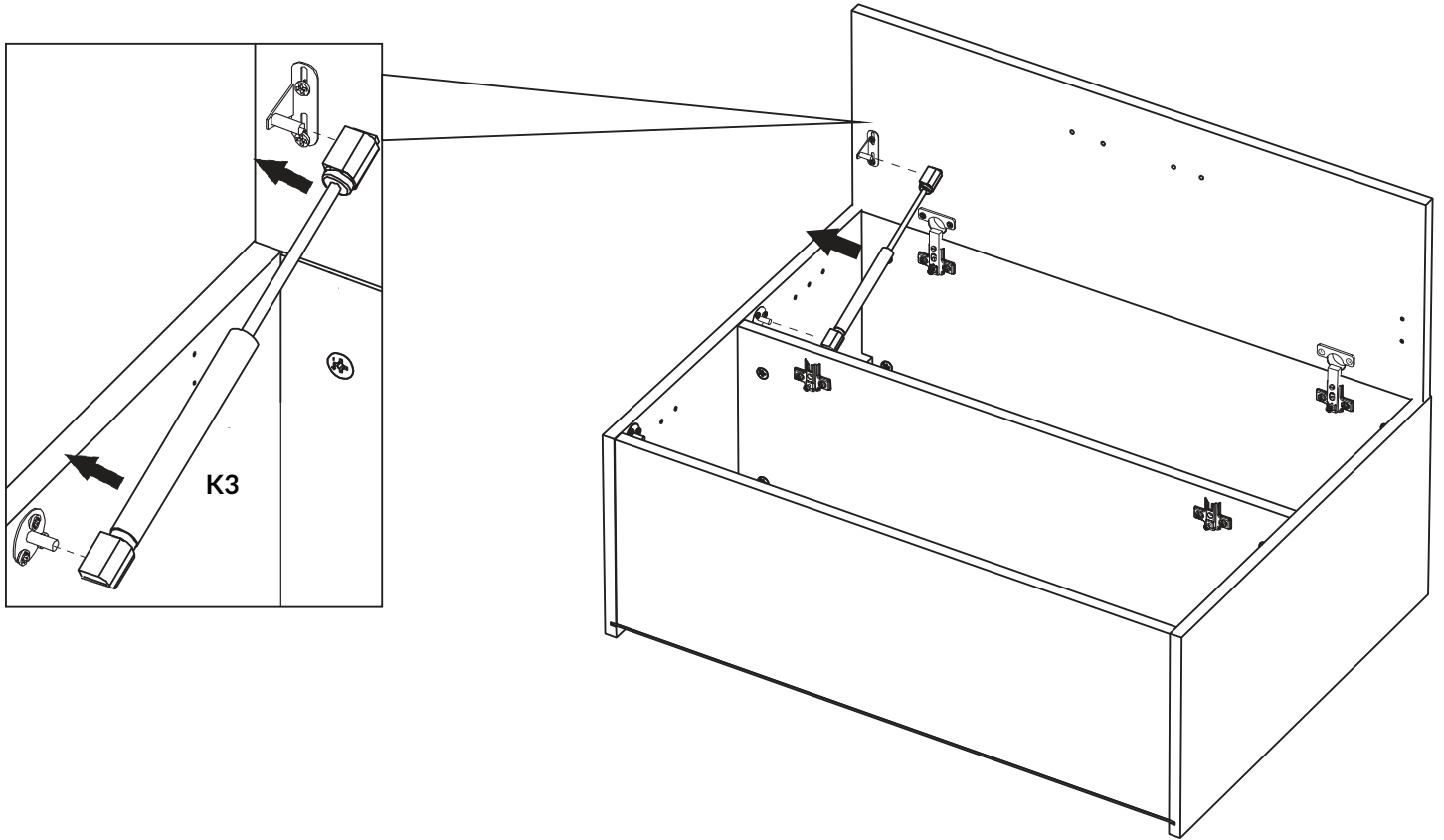
11.



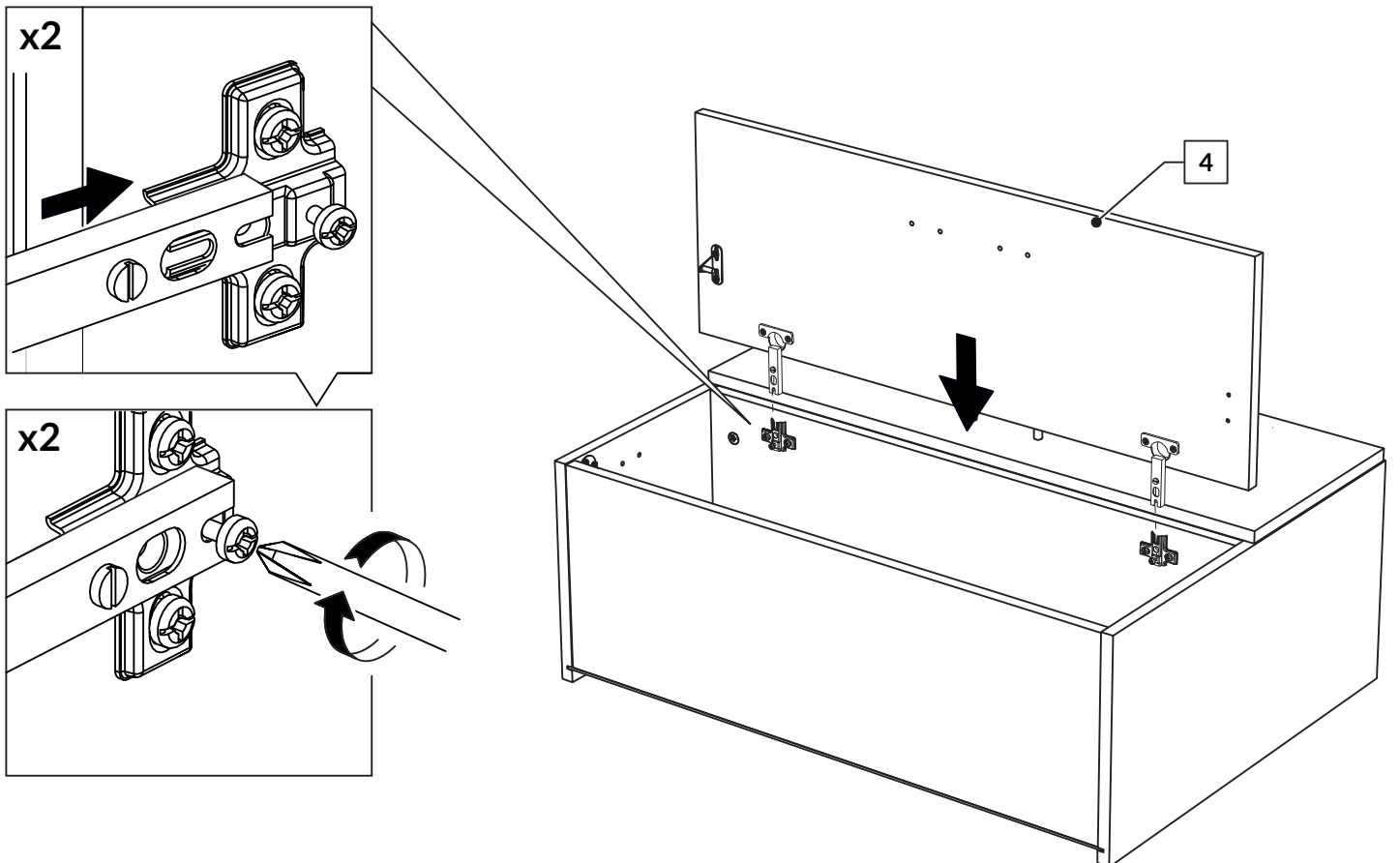
12.



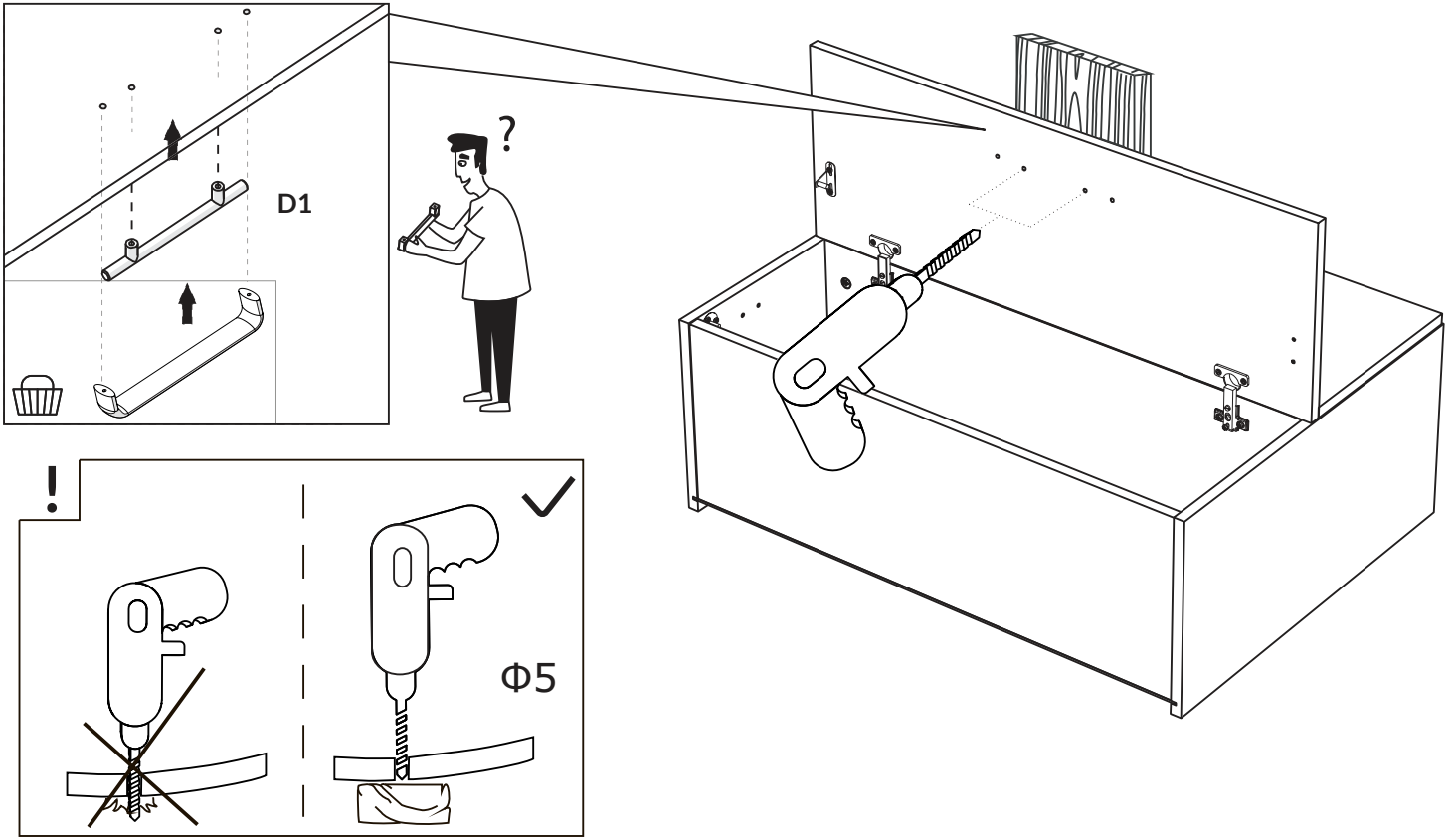
13.



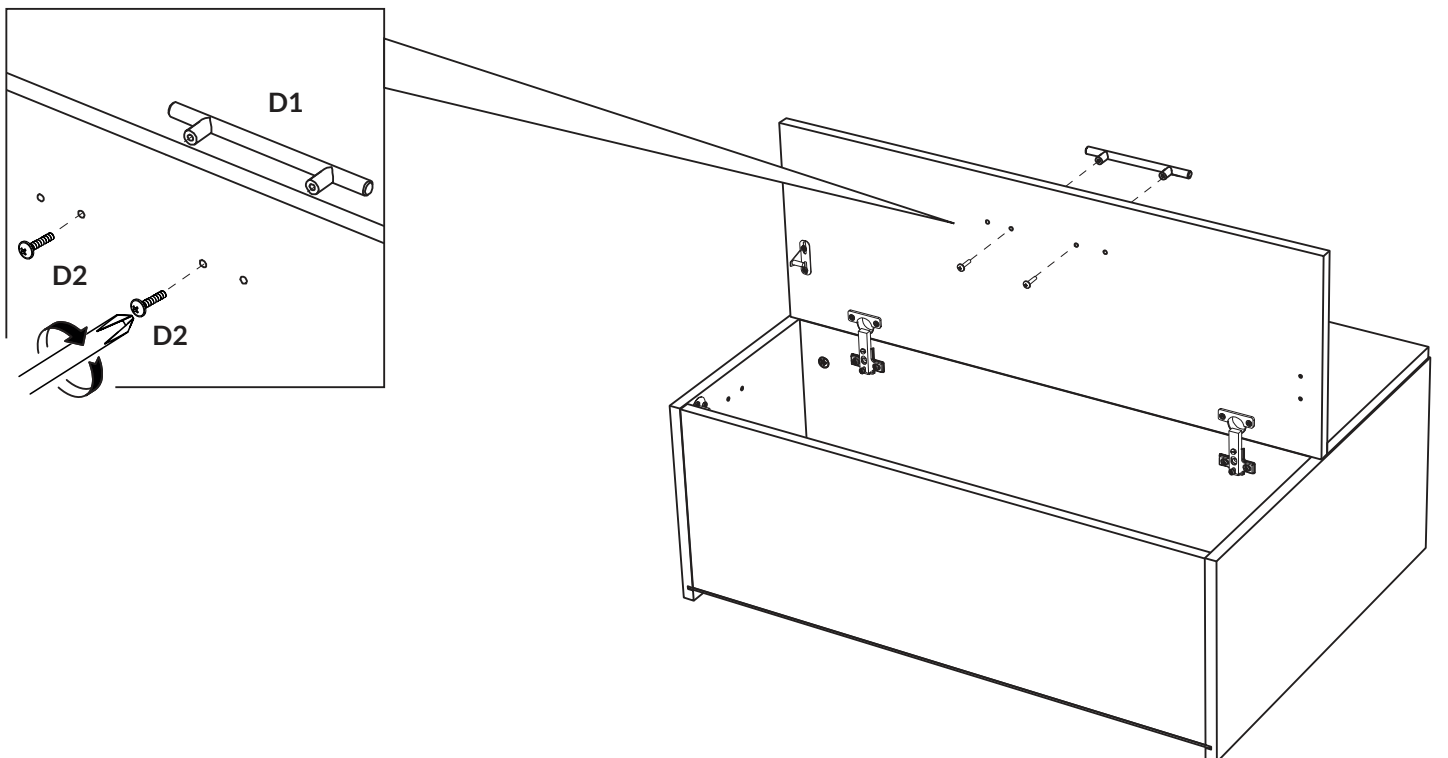
14.



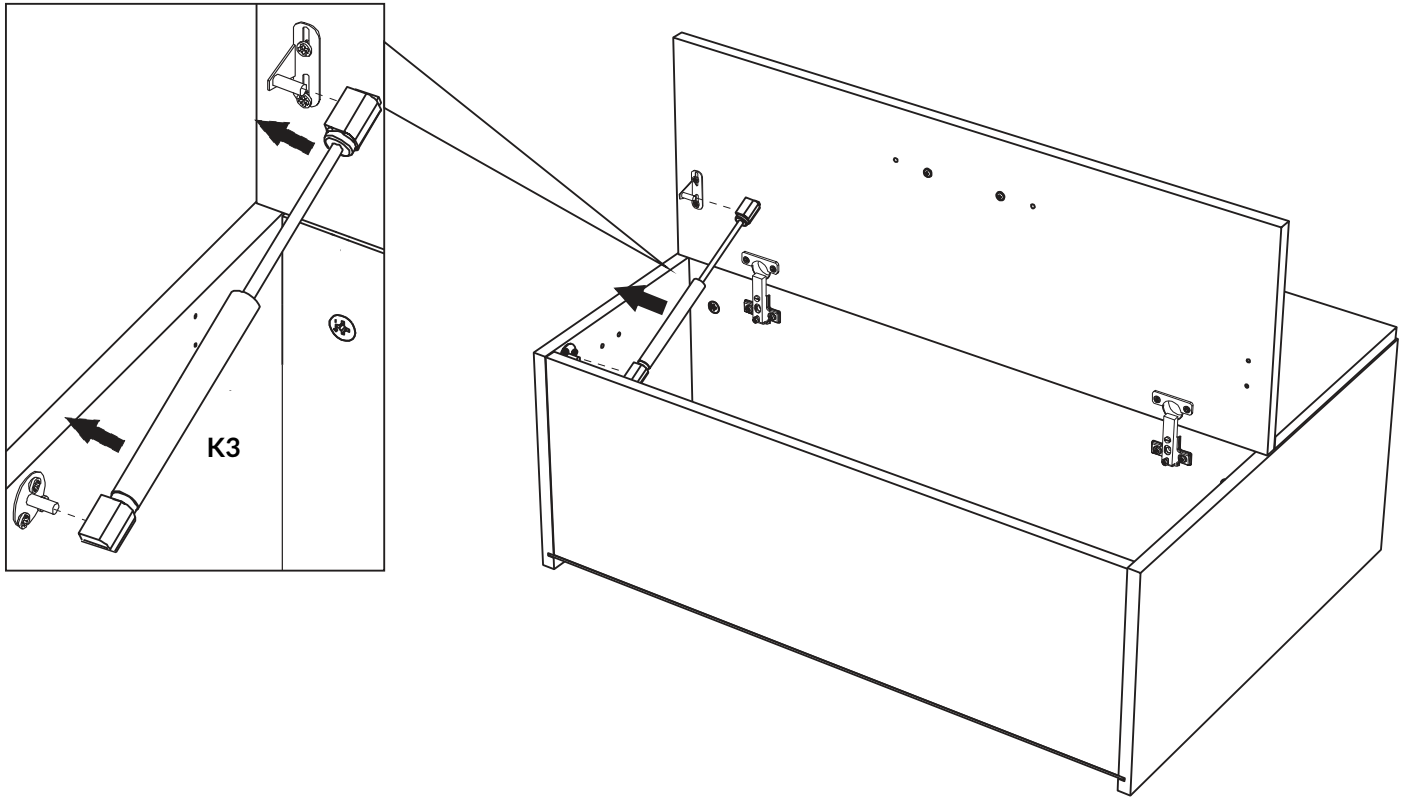
15.

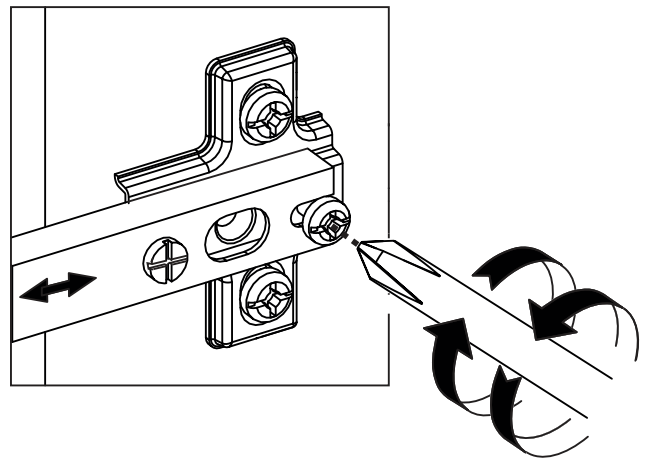
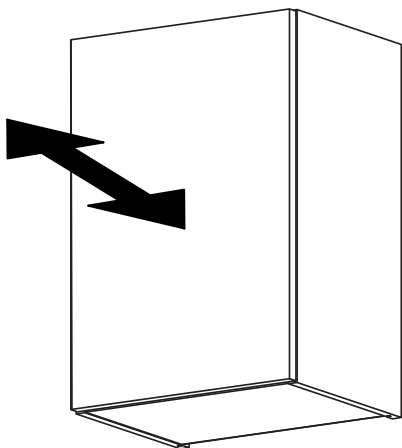
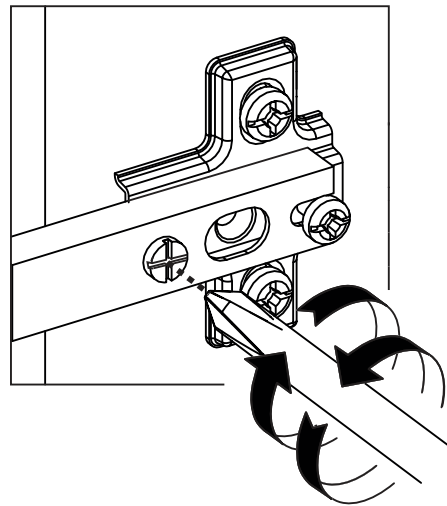
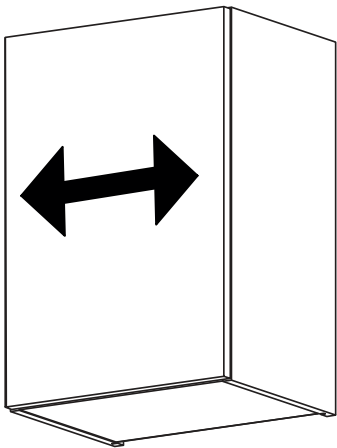
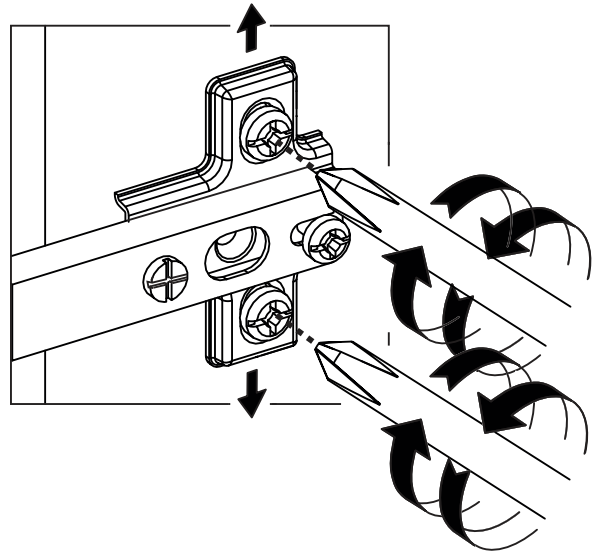
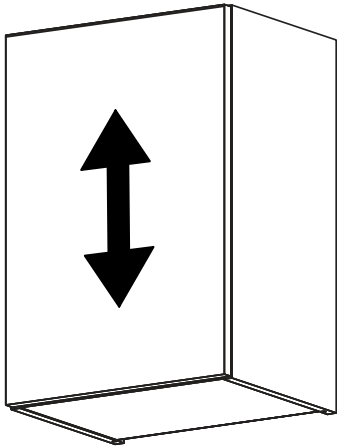


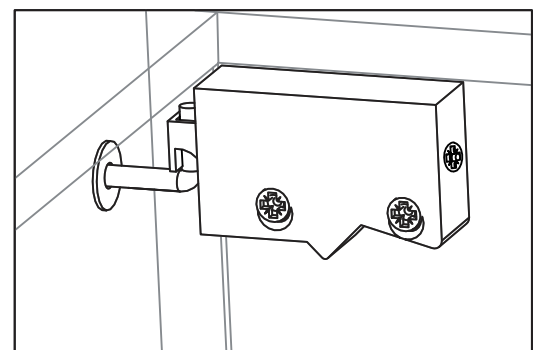
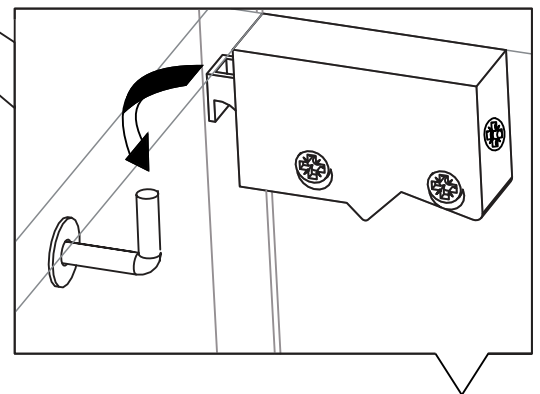
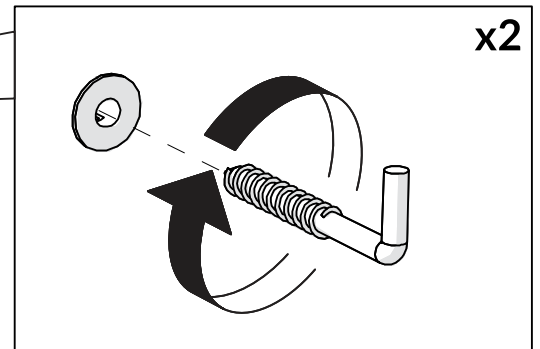
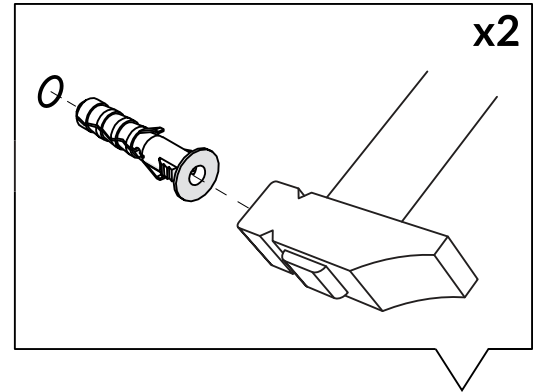
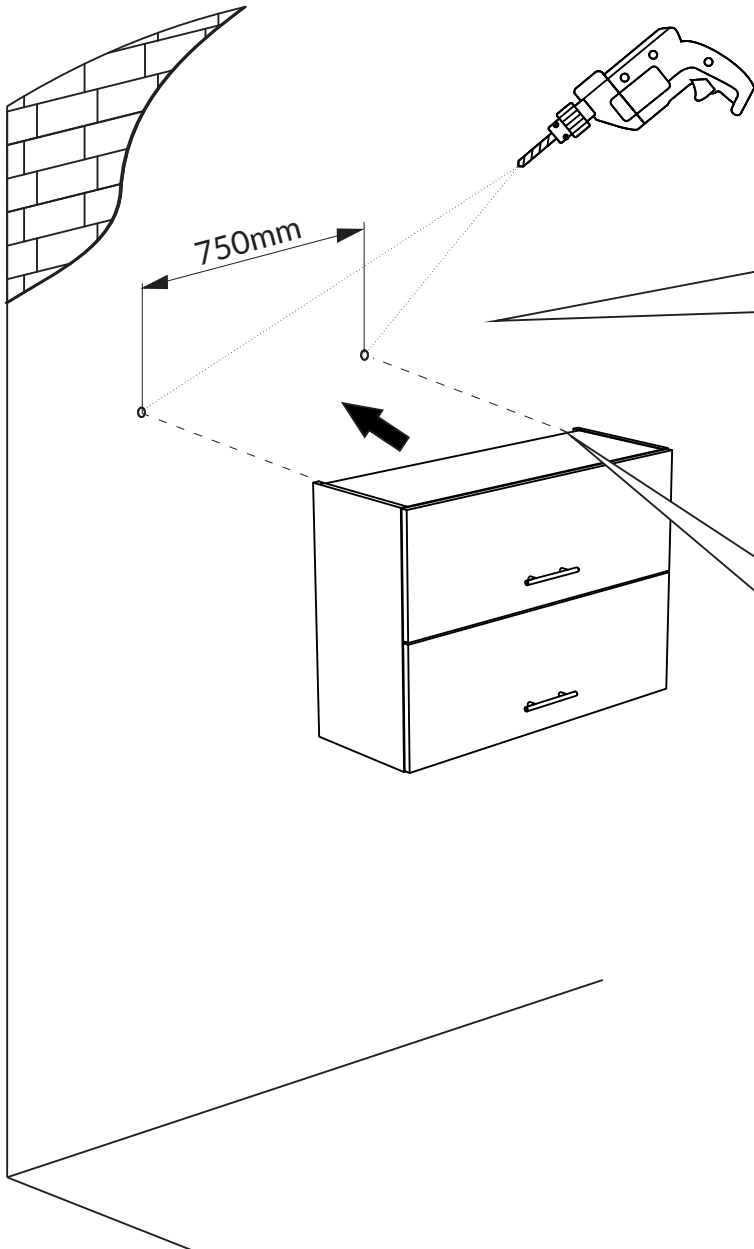
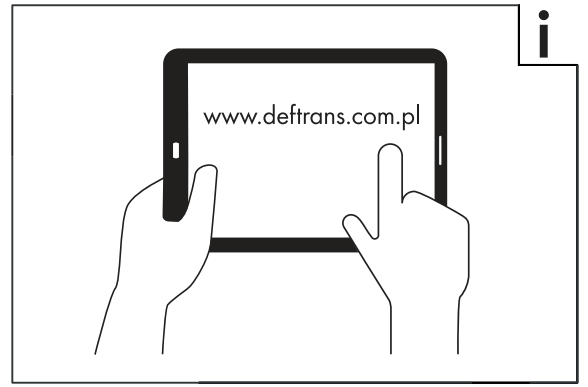
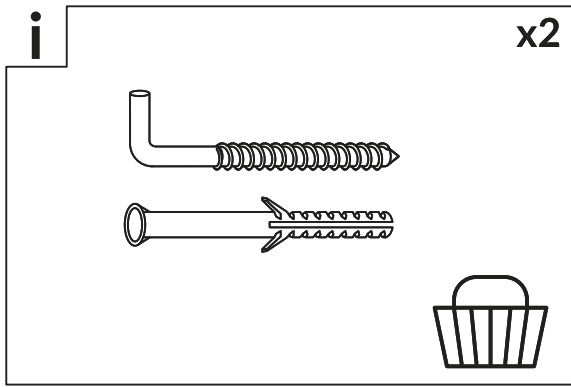
16.

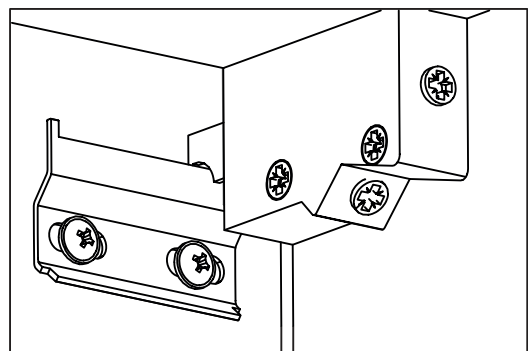
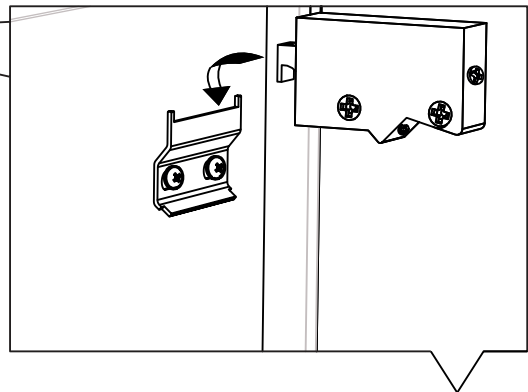
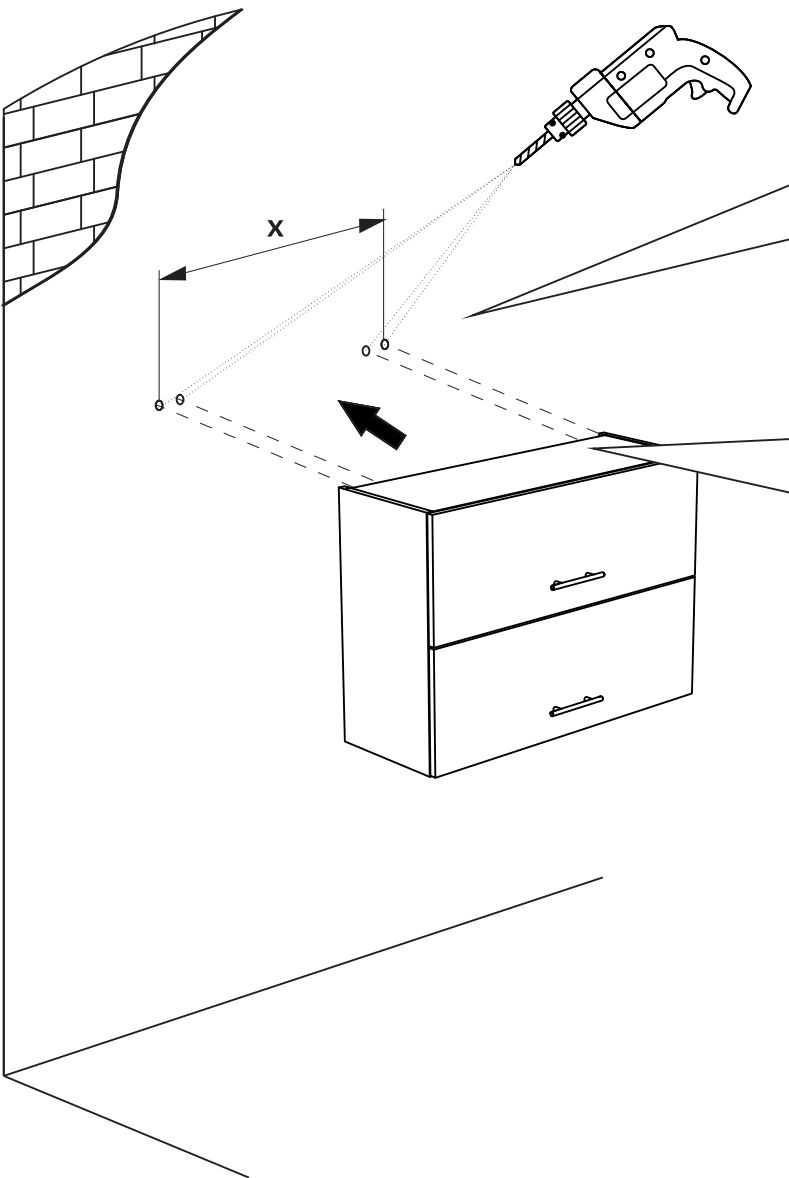
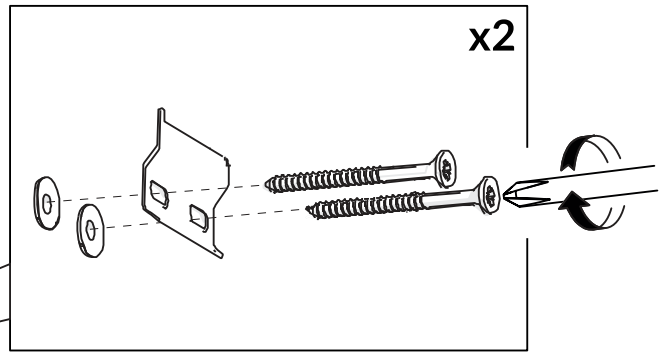
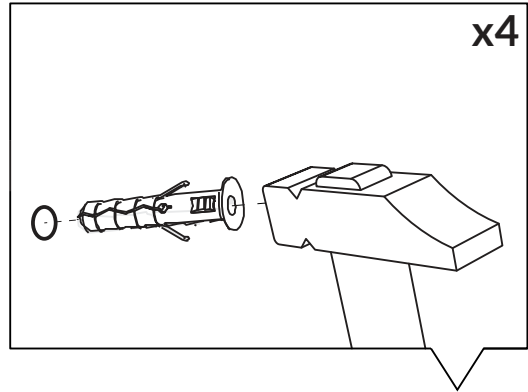
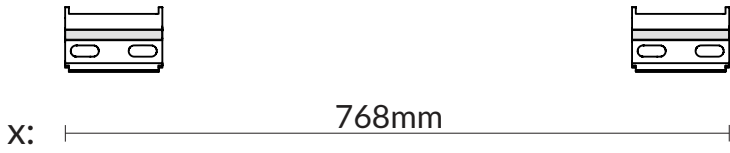
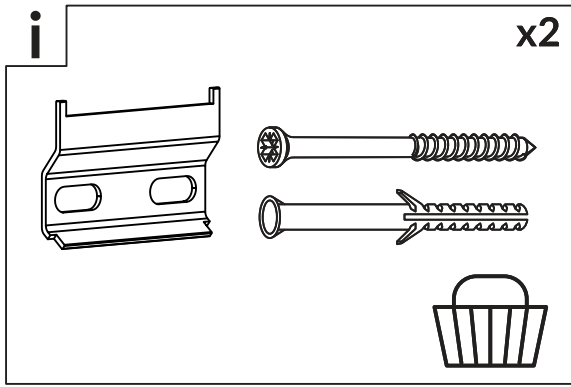


17.

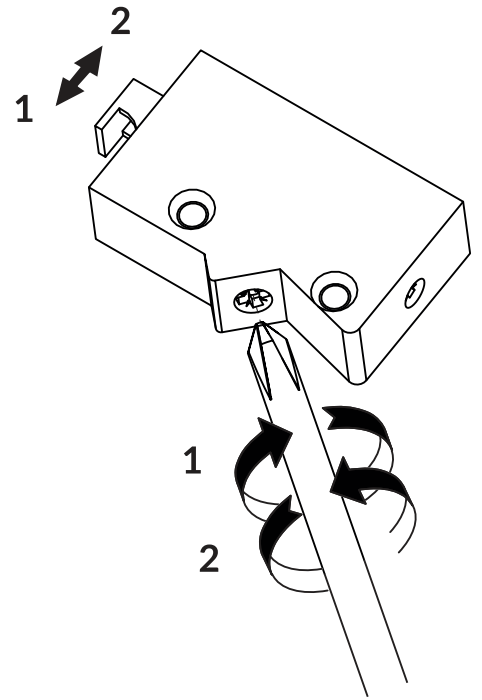
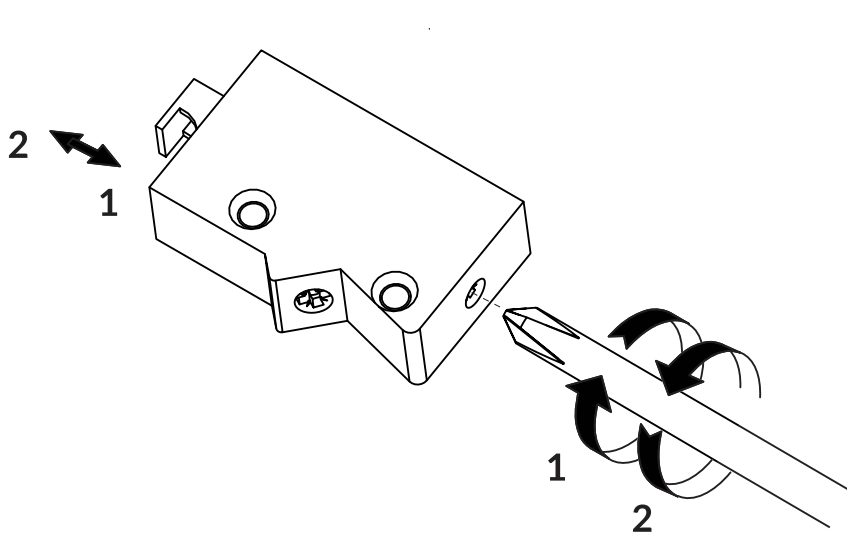








i



i