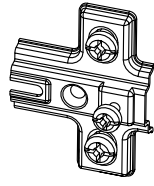


Ax2



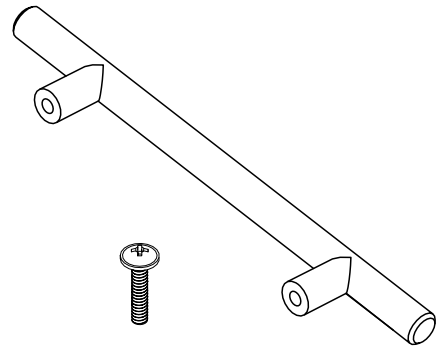
Bx2



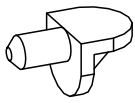
Cx4



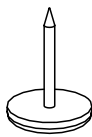
D2x2



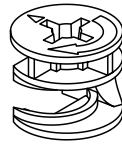
D1x1



Ex4



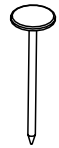
Fx4



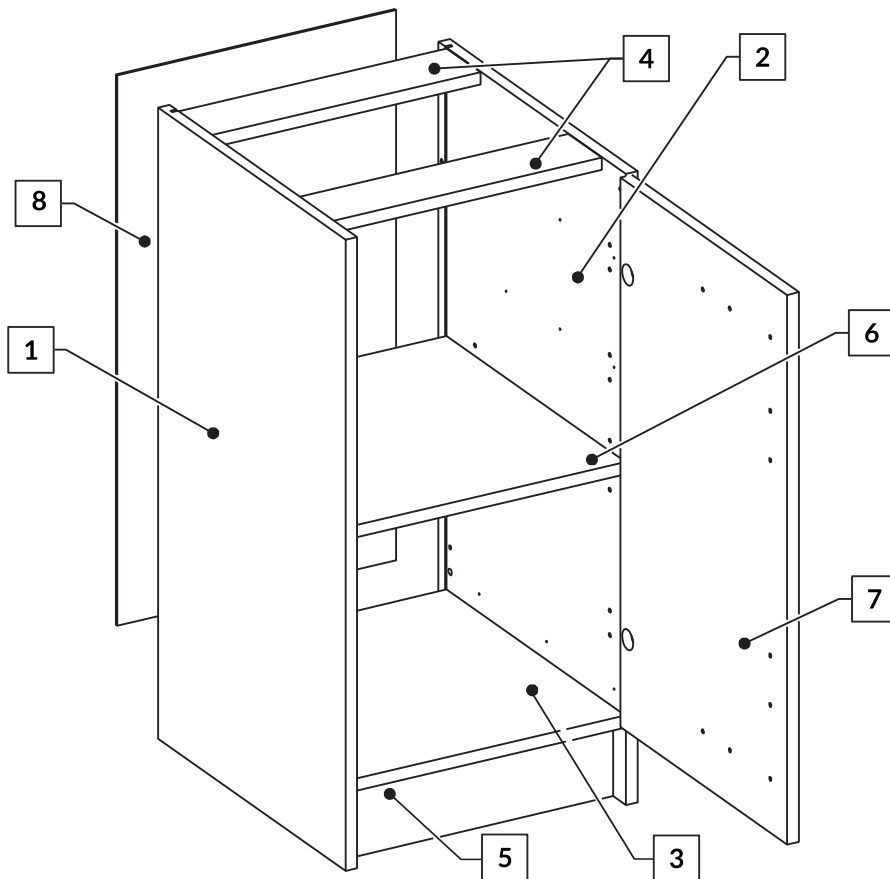
Gx8



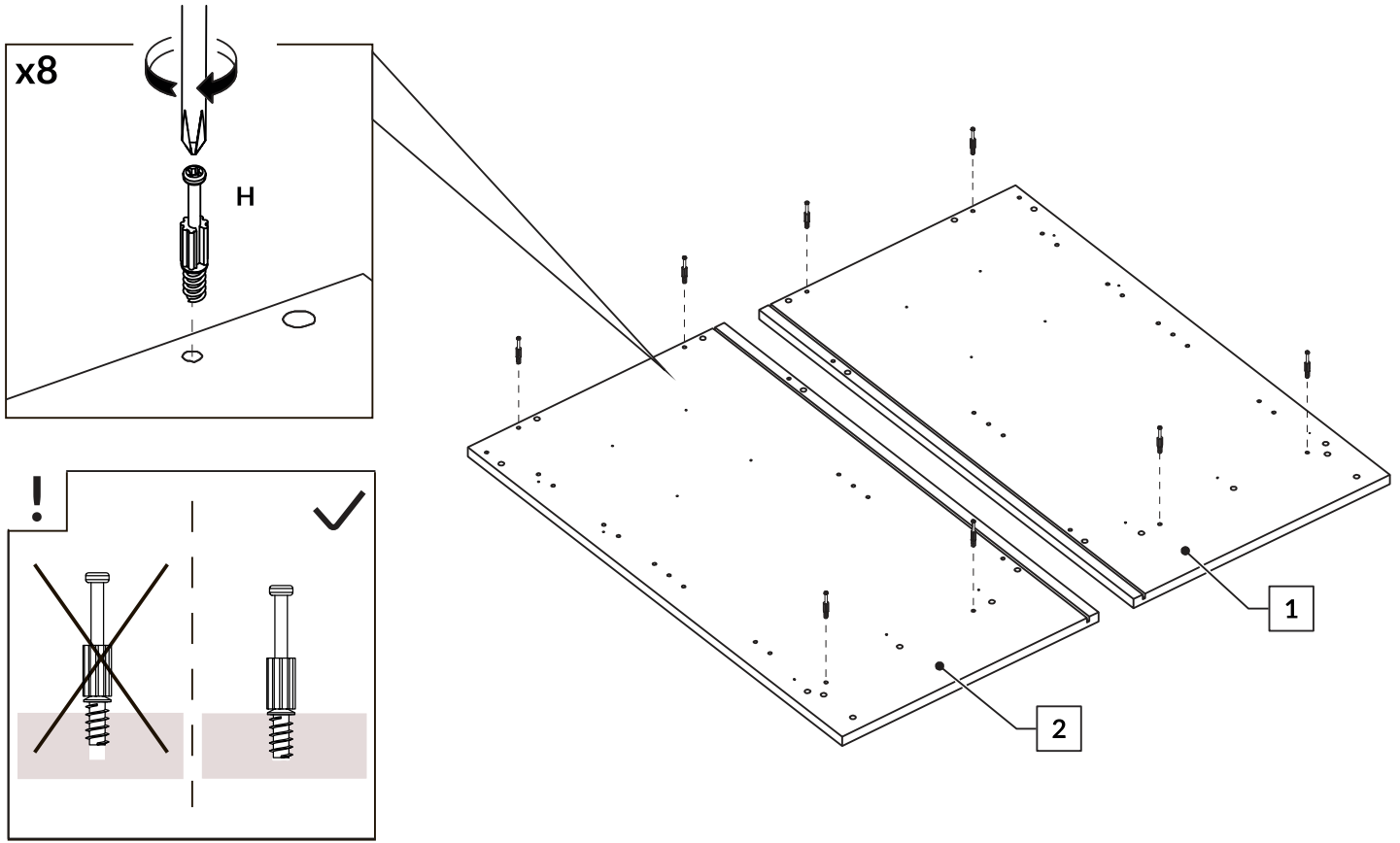
Hx8



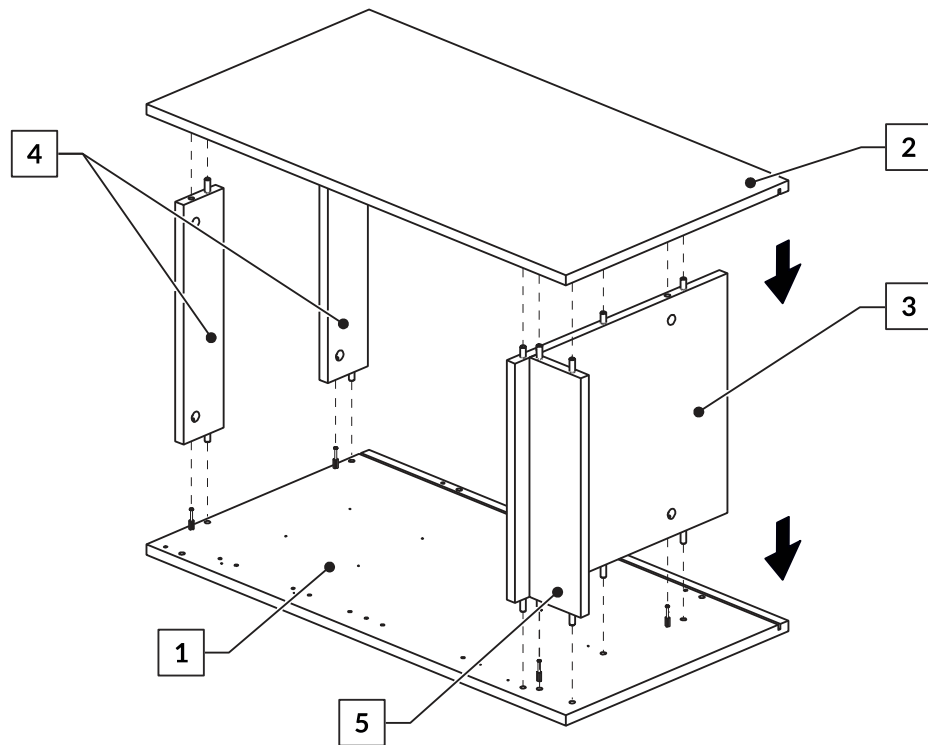
Ix8



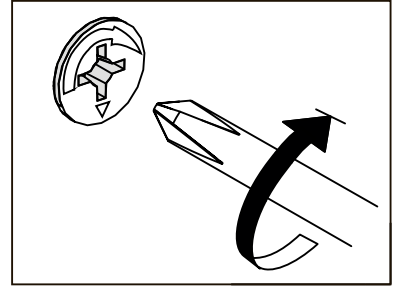
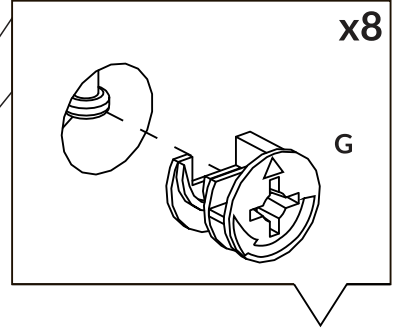
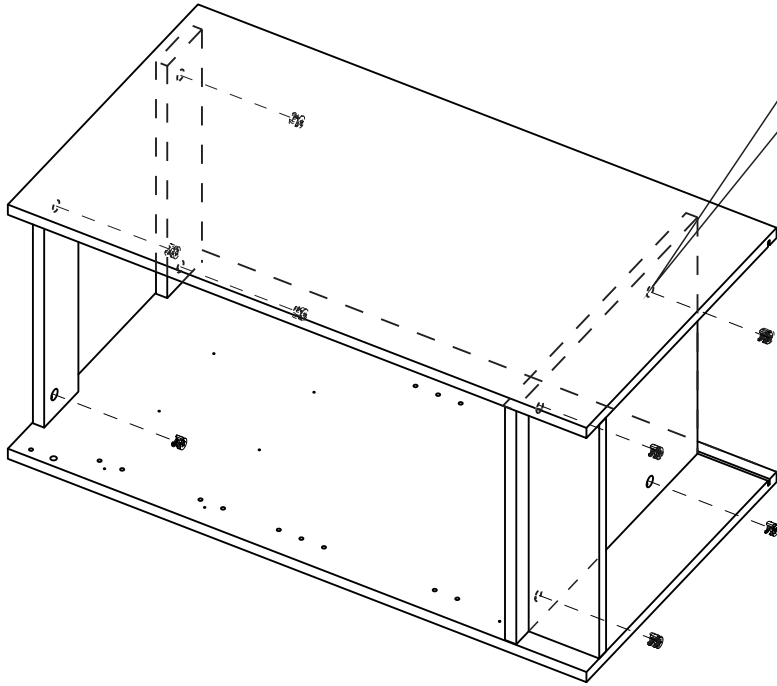
1.



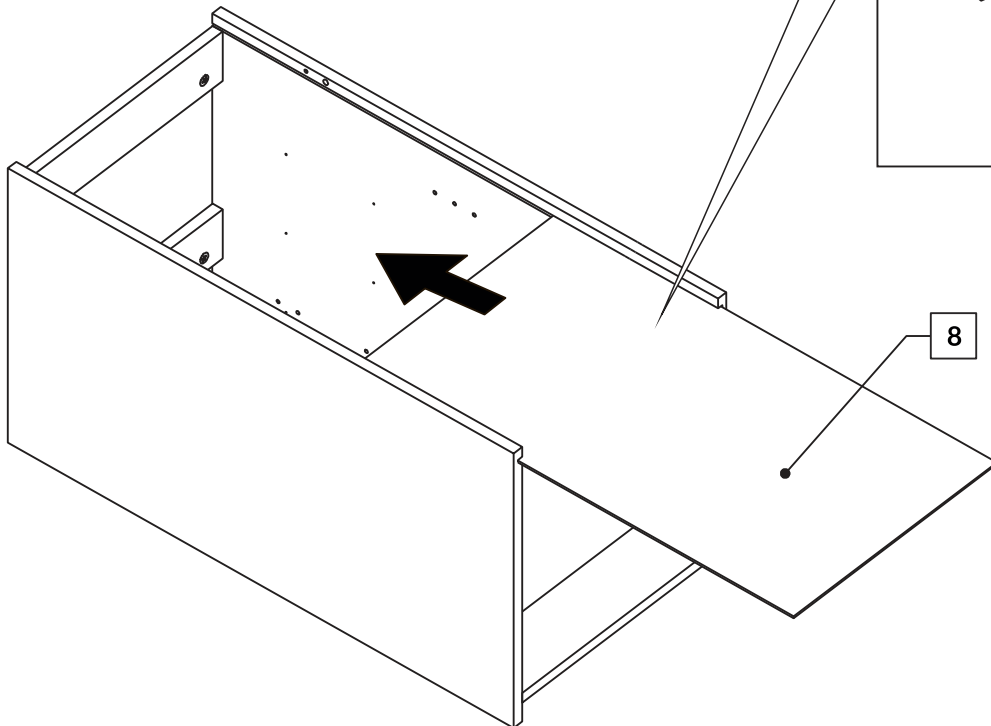
2.



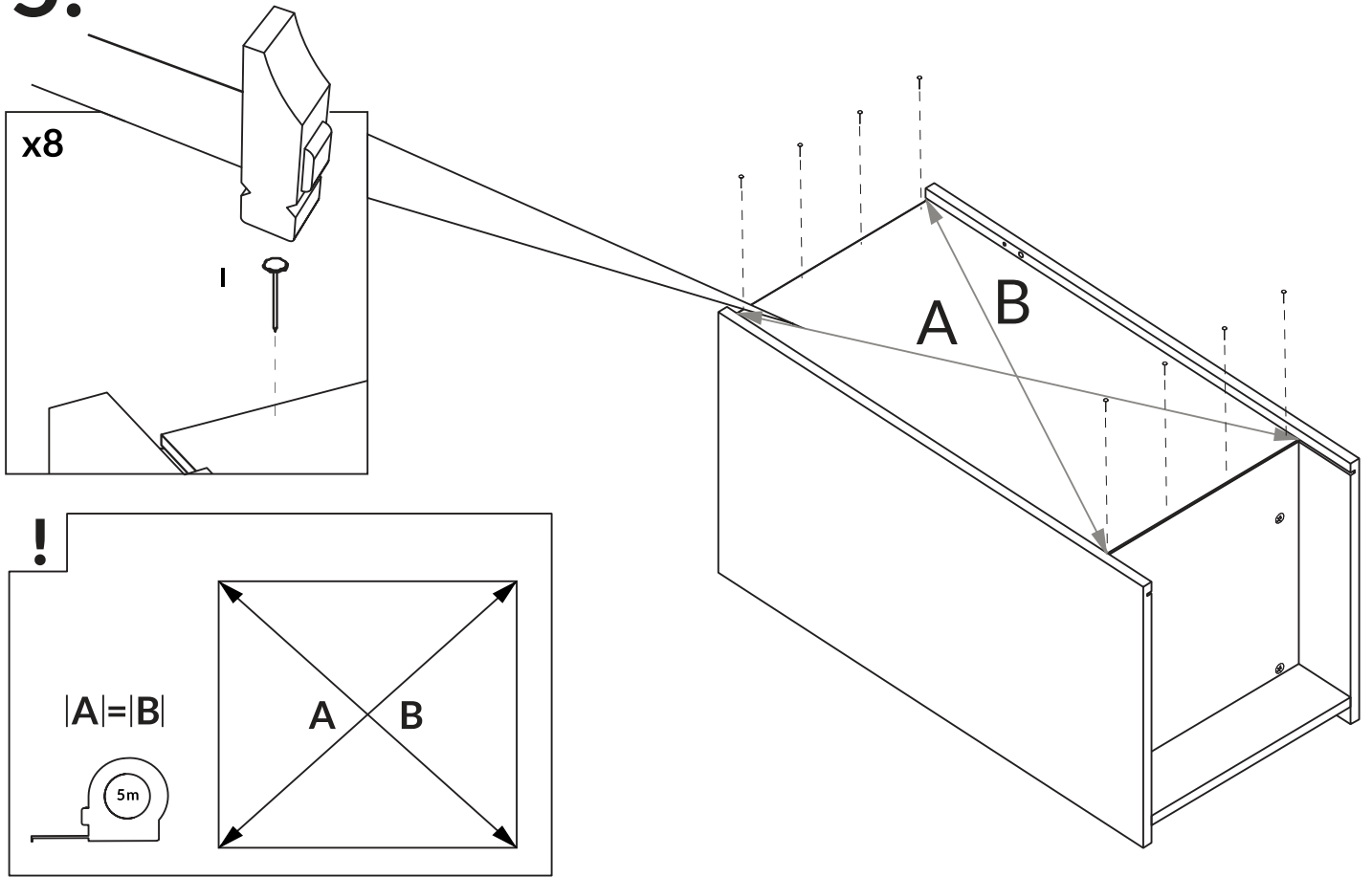
3.



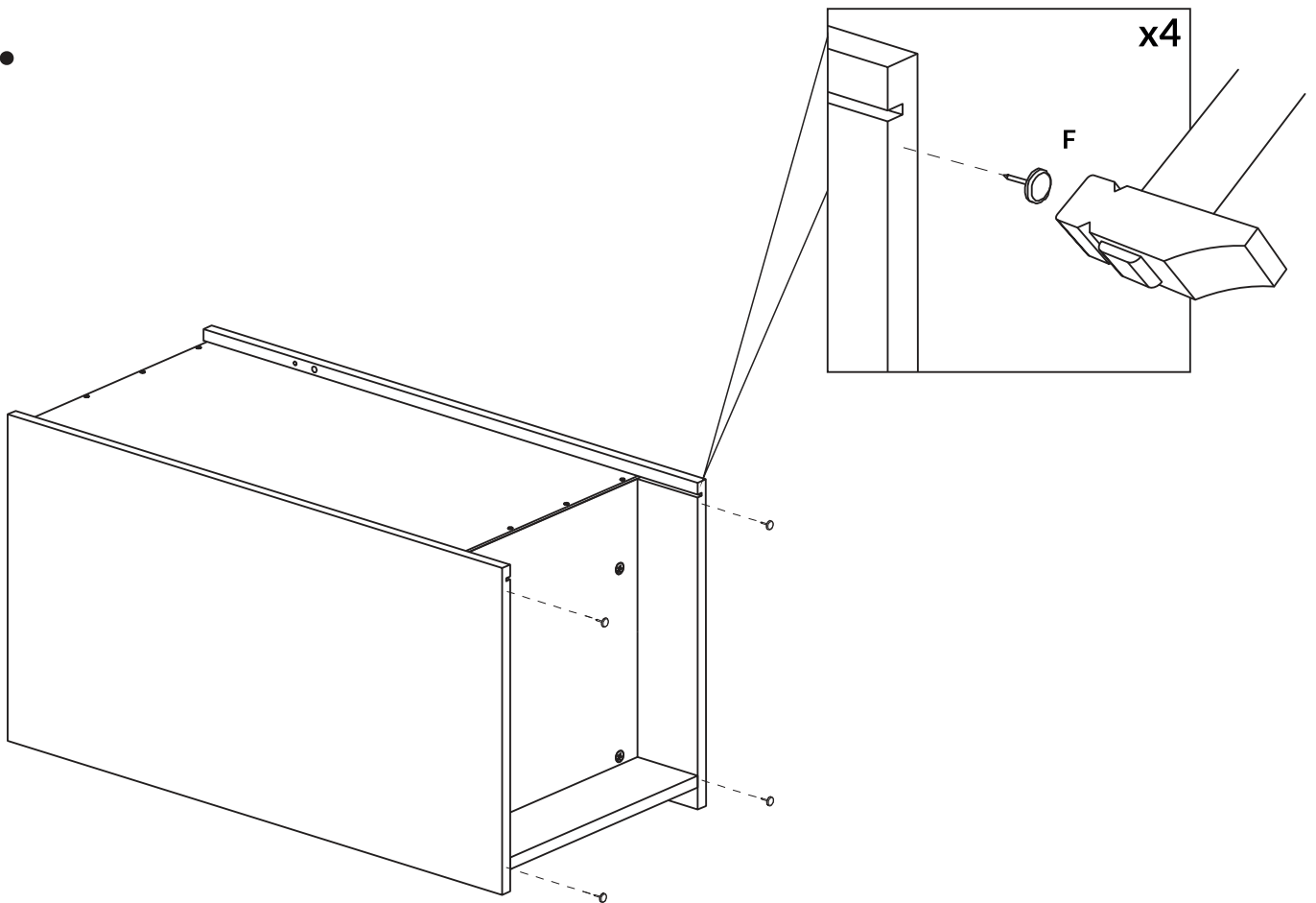
4.



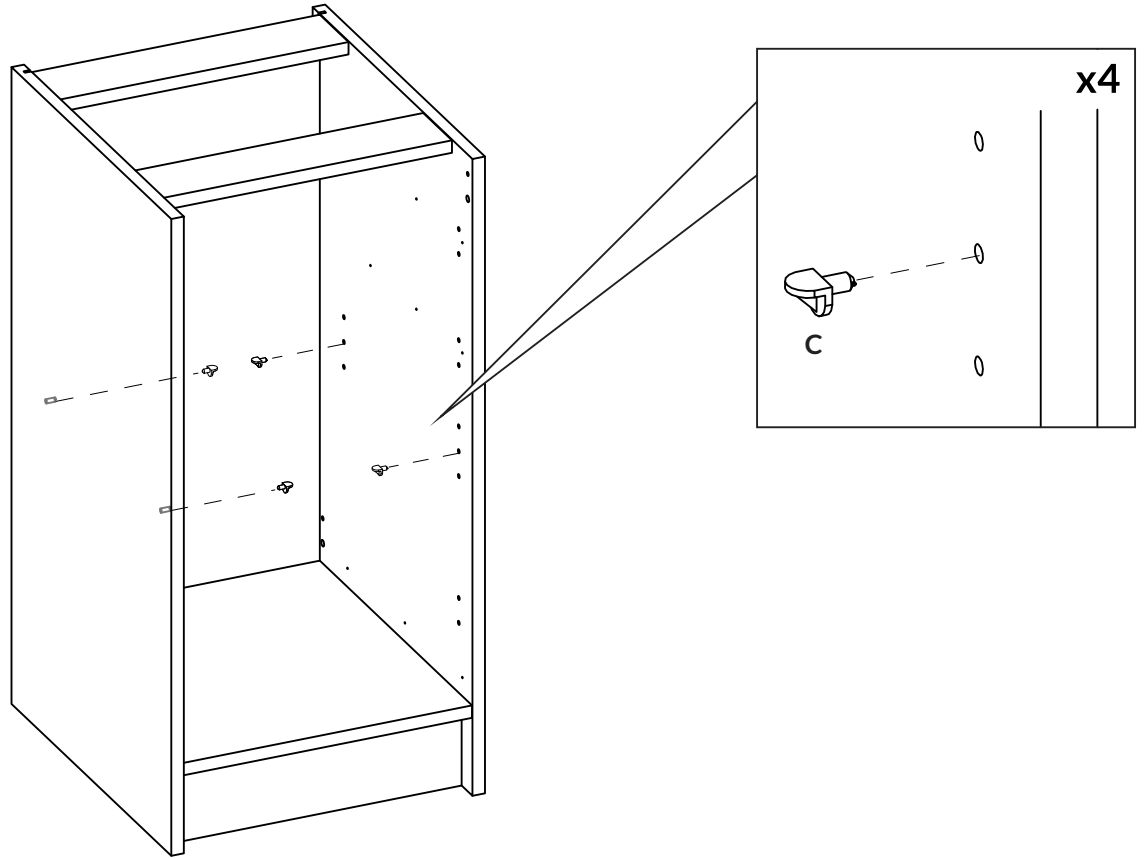
5.



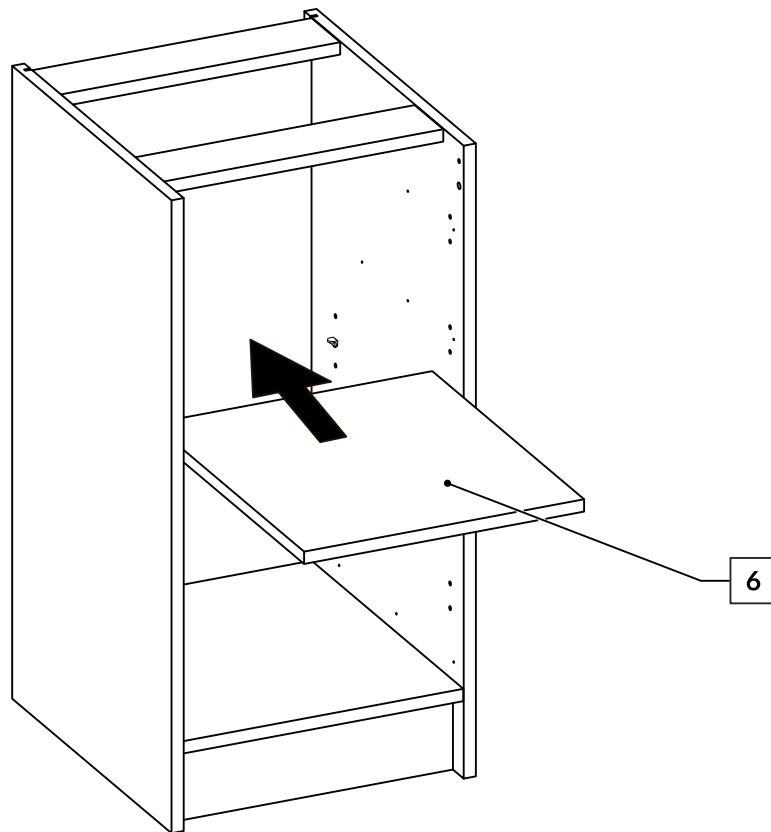
6.

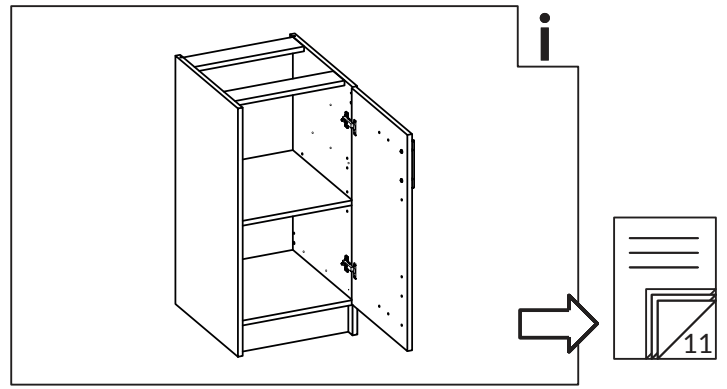
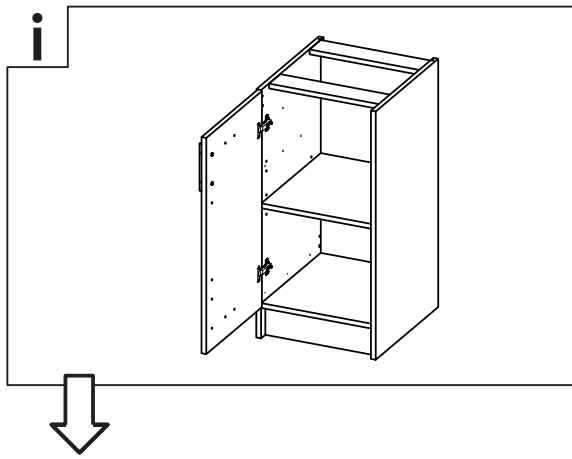


7.

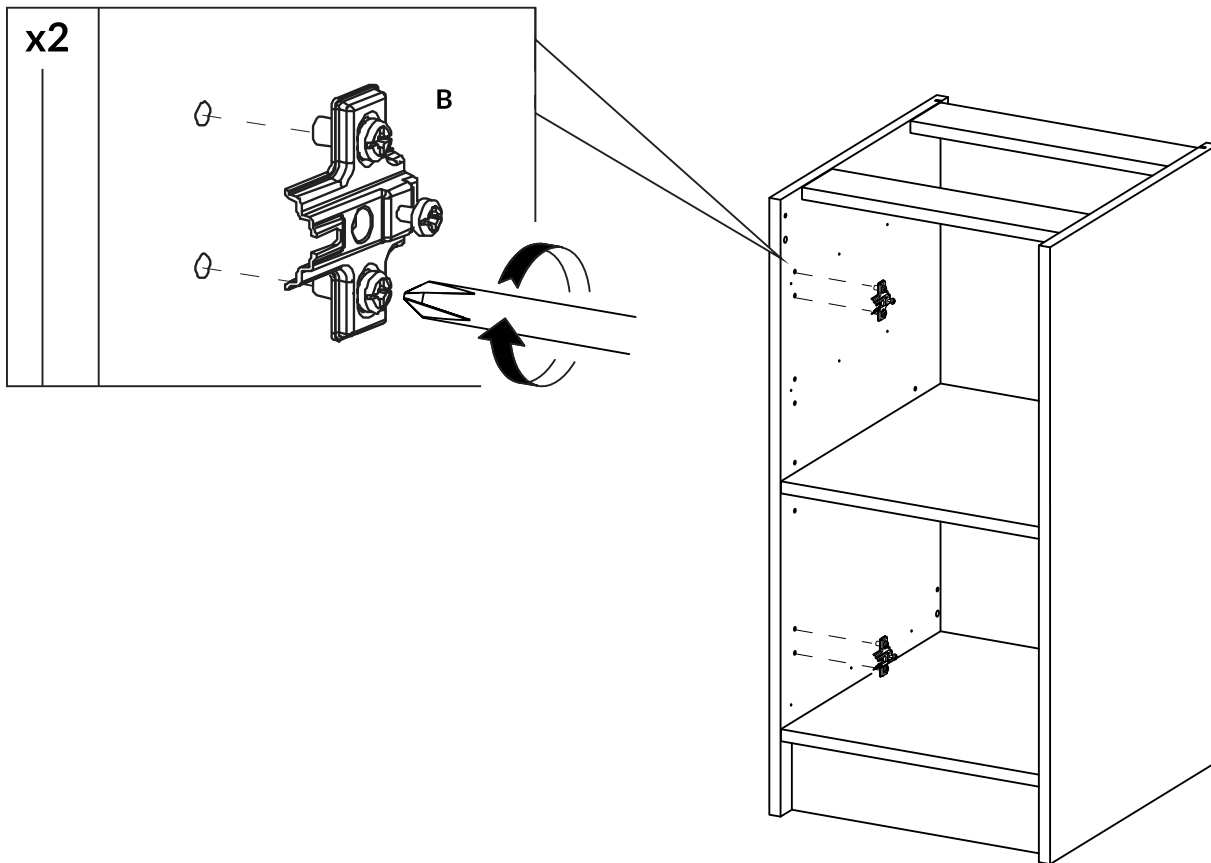


8.

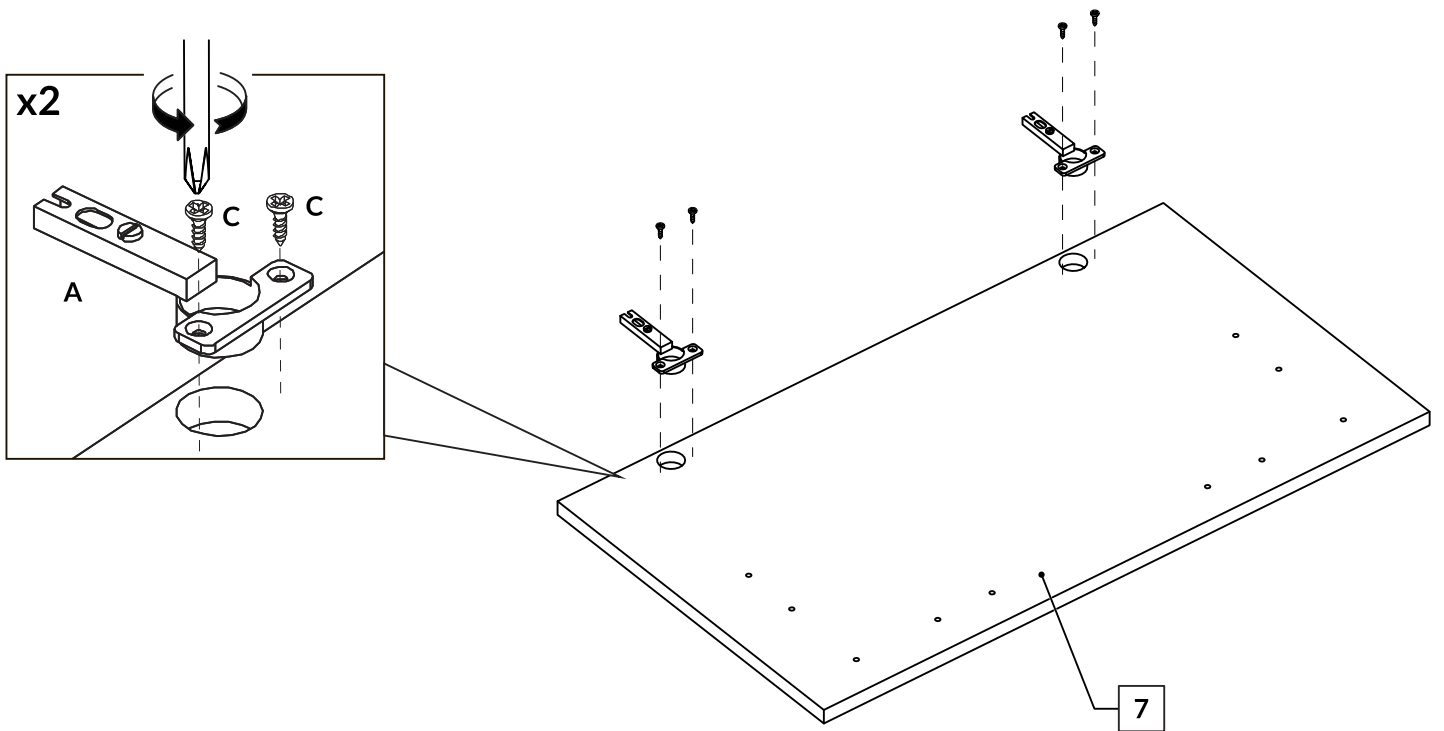




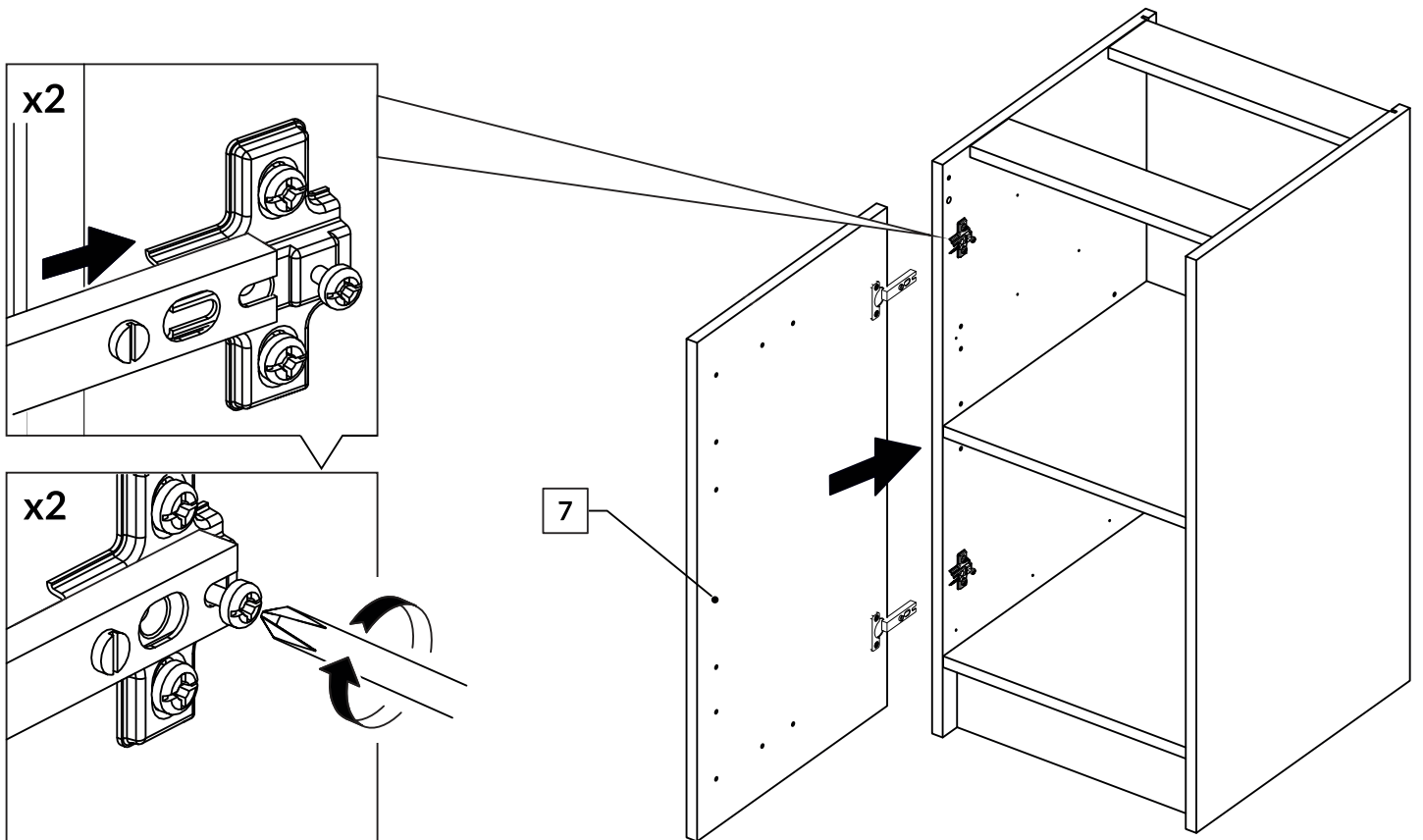
9.



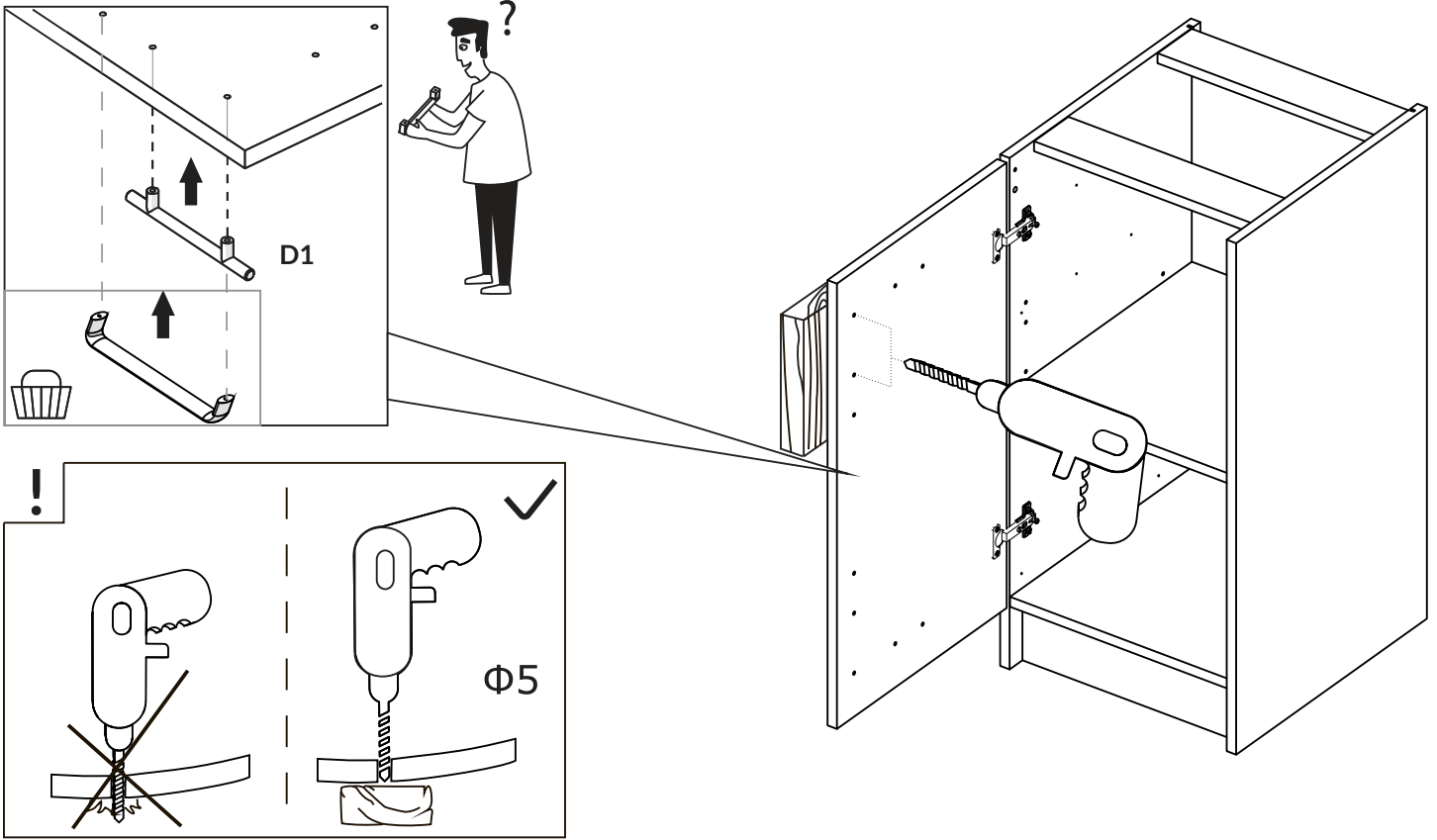
10.



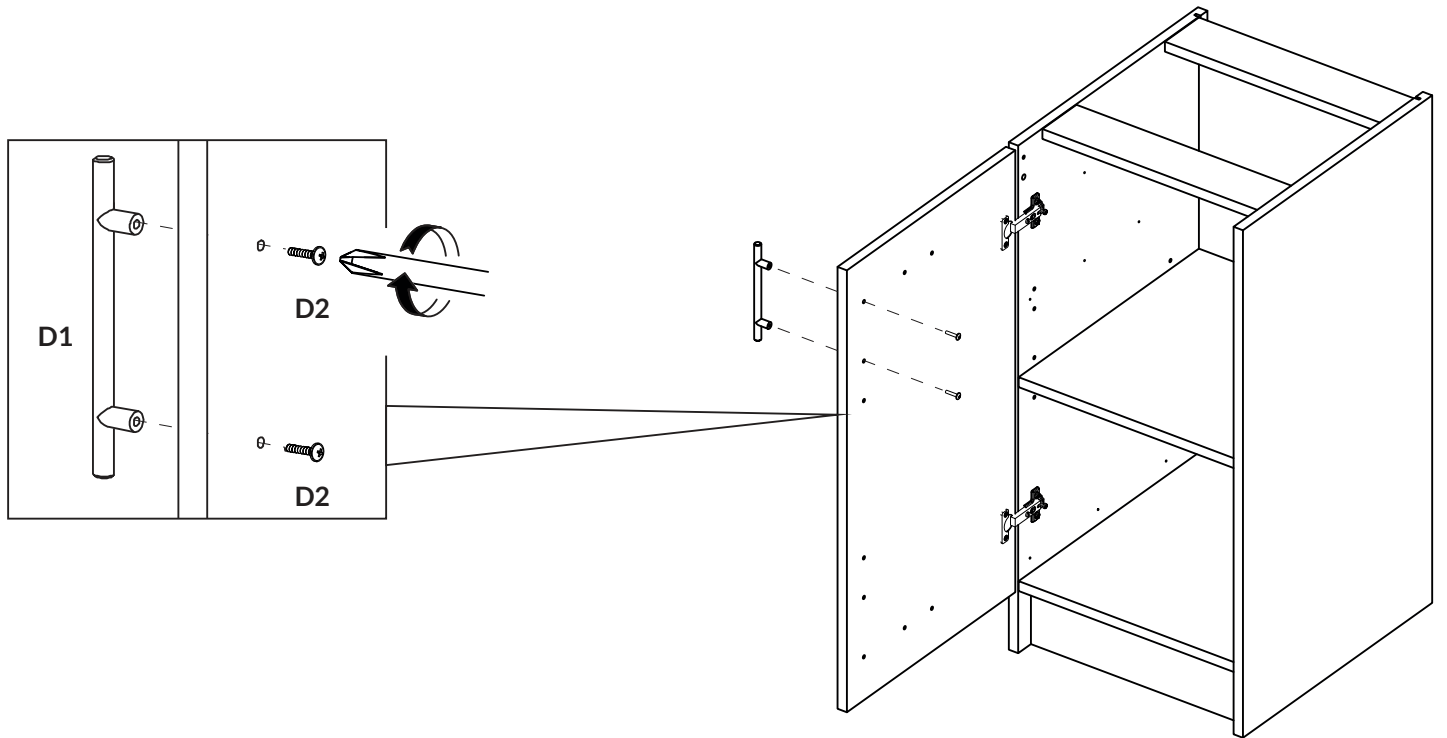
11.



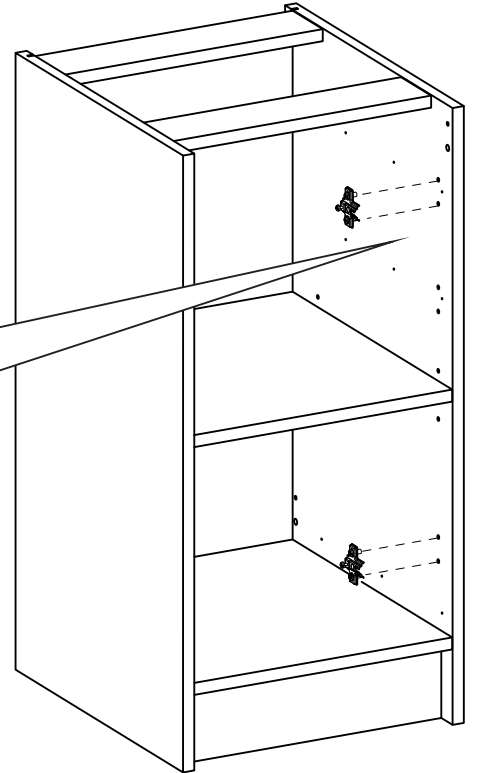
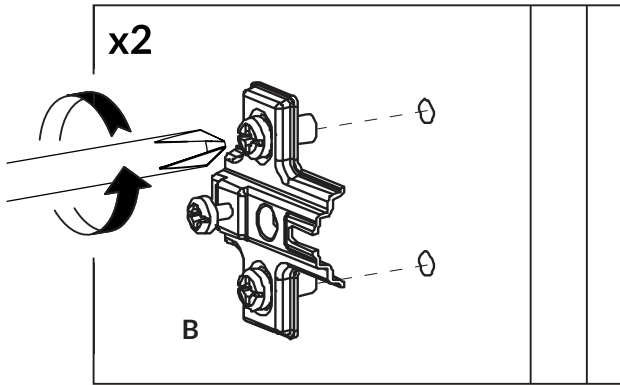
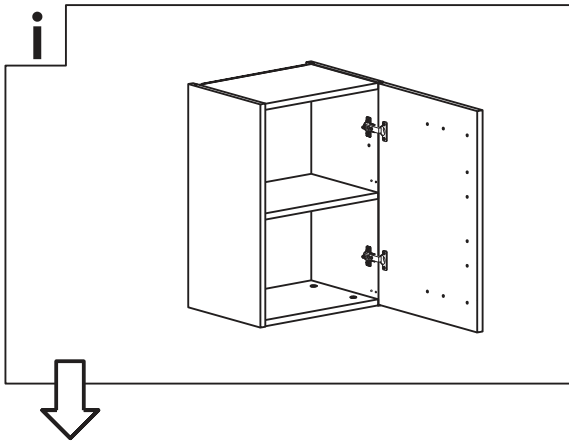
12.



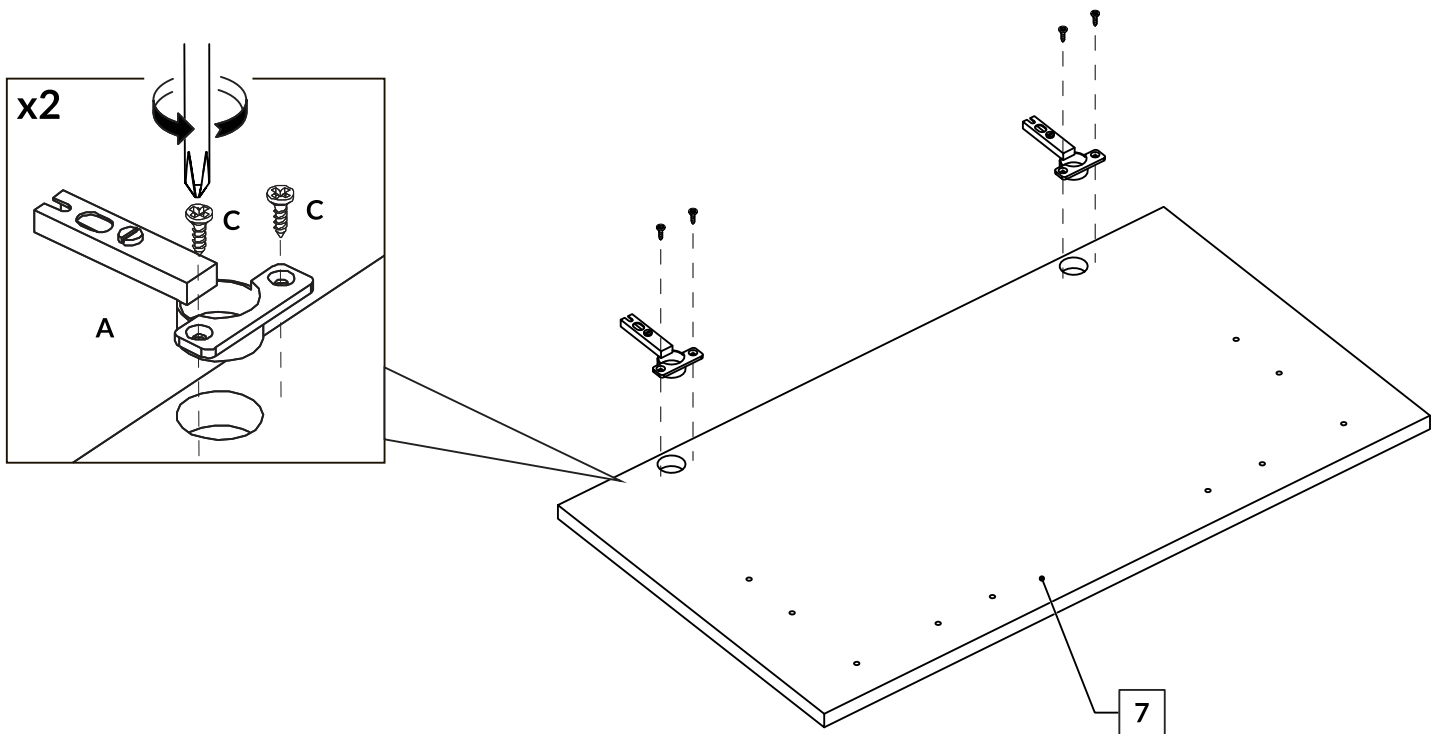
13.



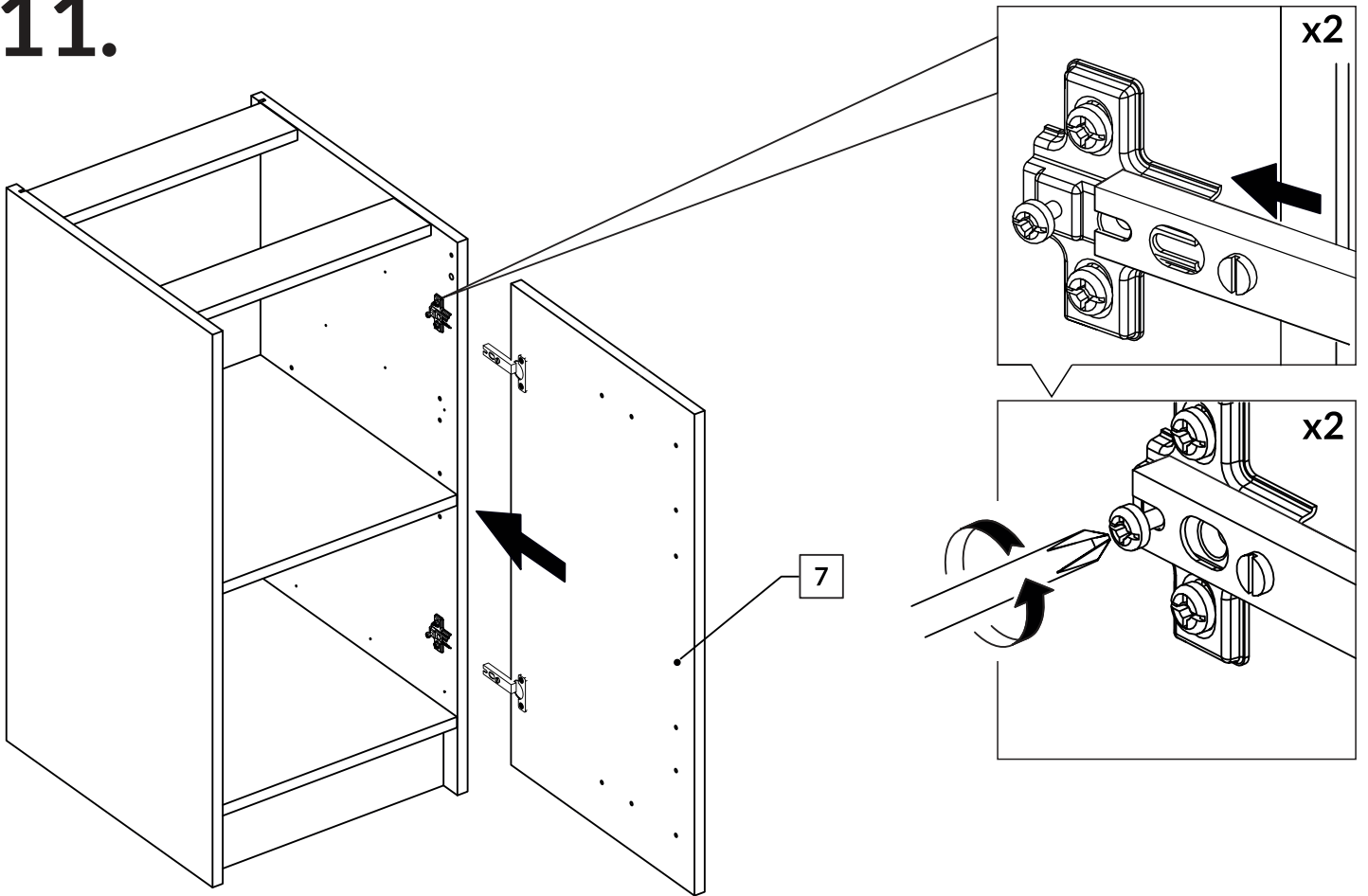
9.



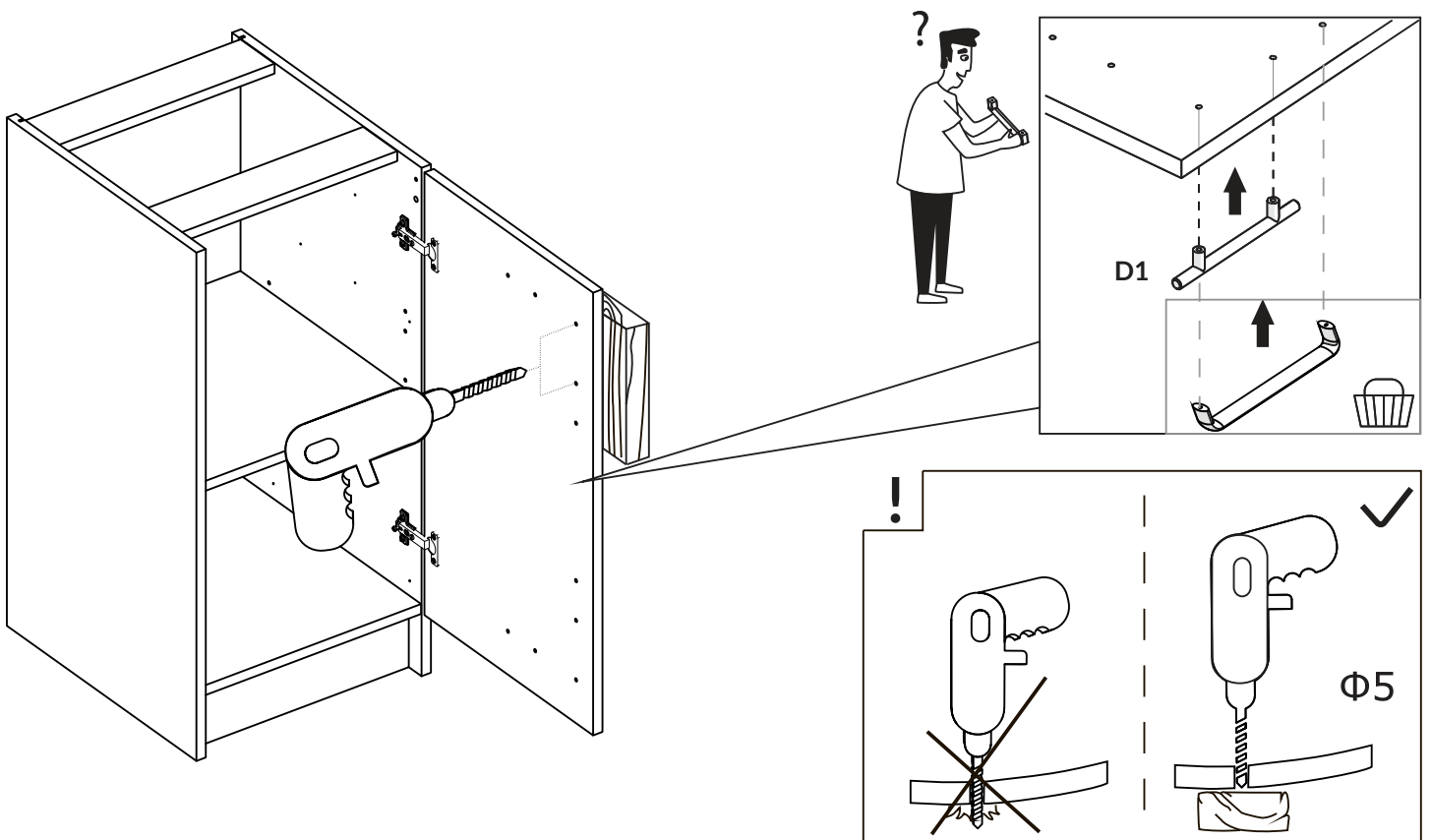
10.



11.



12.



13.

