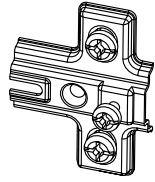


A x2



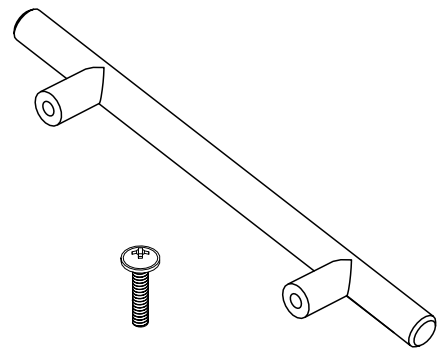
B x2



C x4
3,5 x 16 mm



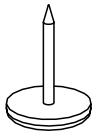
D2 x4



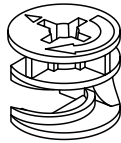
D1 x2



E x8
3 x 13 mm



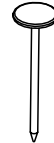
F x4



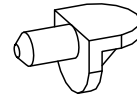
G x8



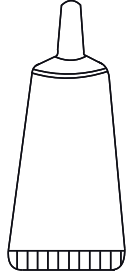
H x8



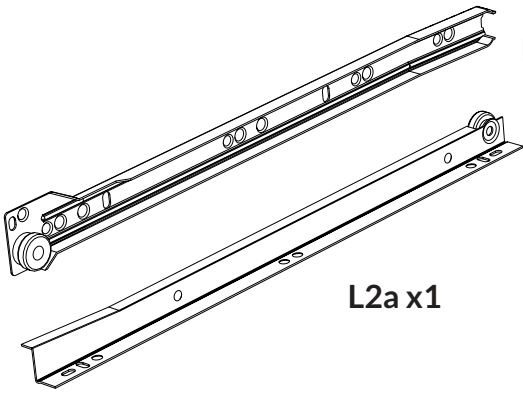
I x8



J x4

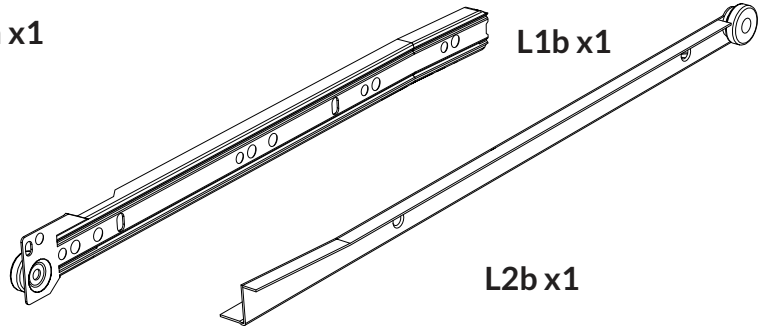


K x1



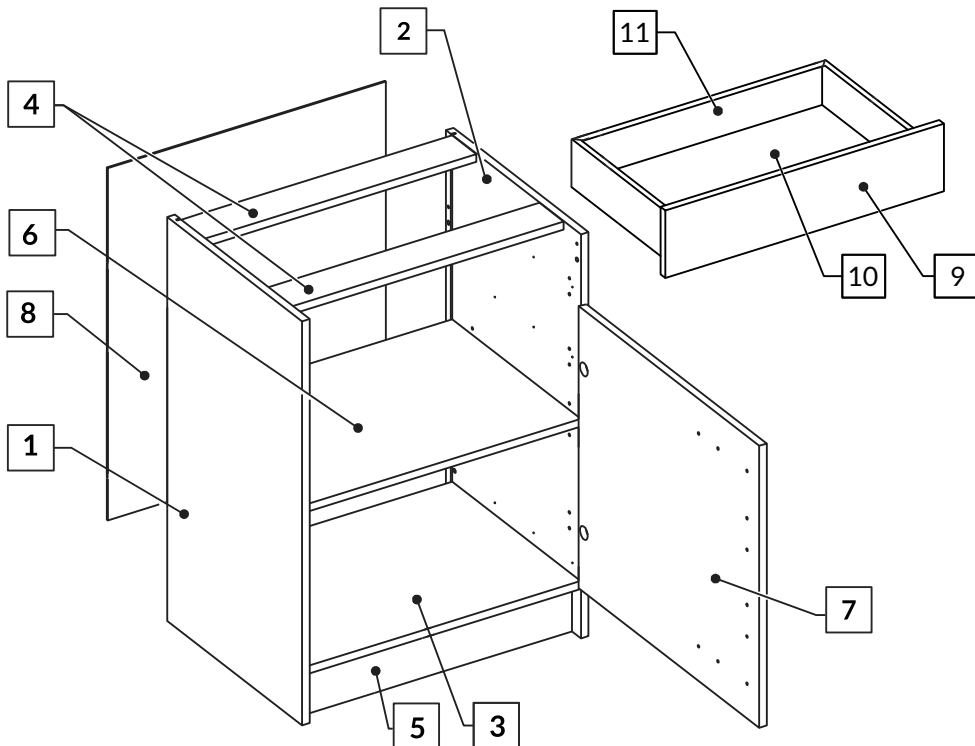
L1 x1

L2 a x1

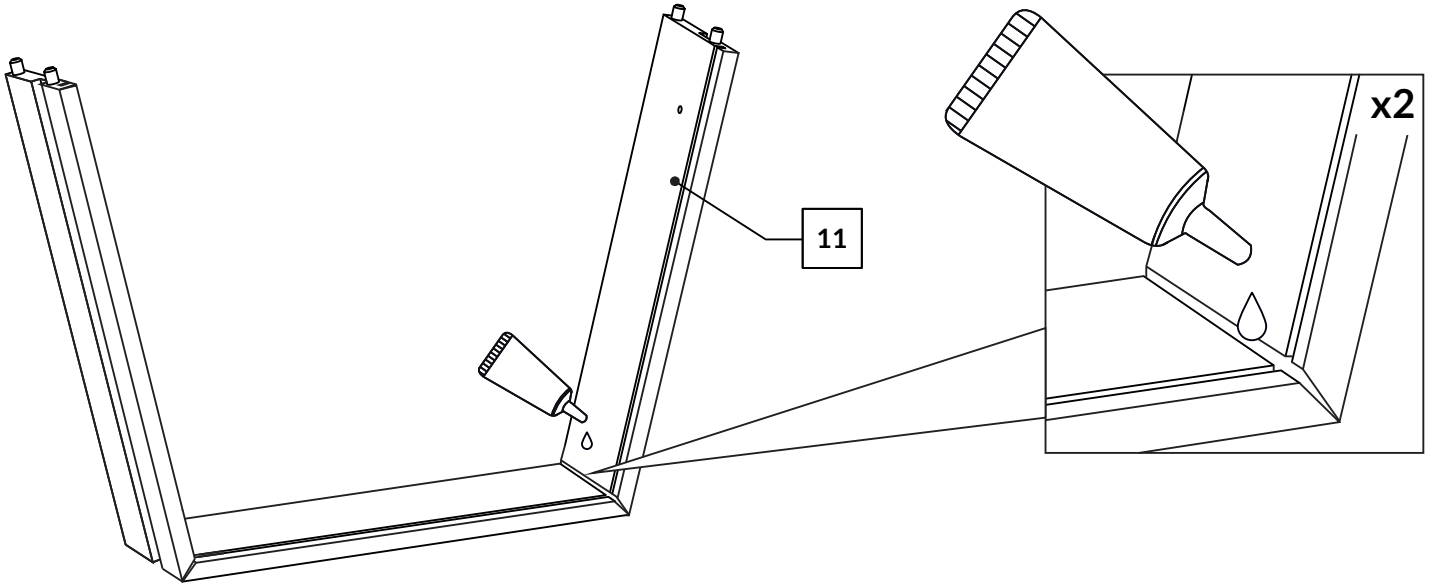
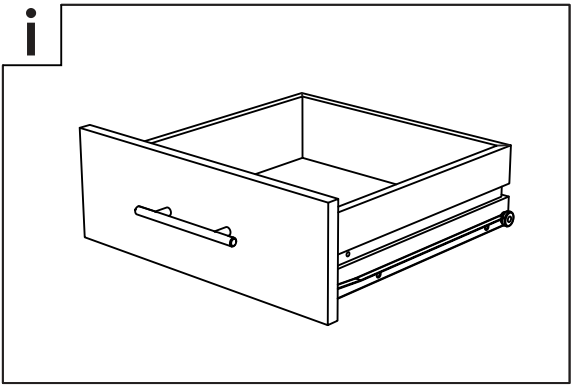


L1 b x1

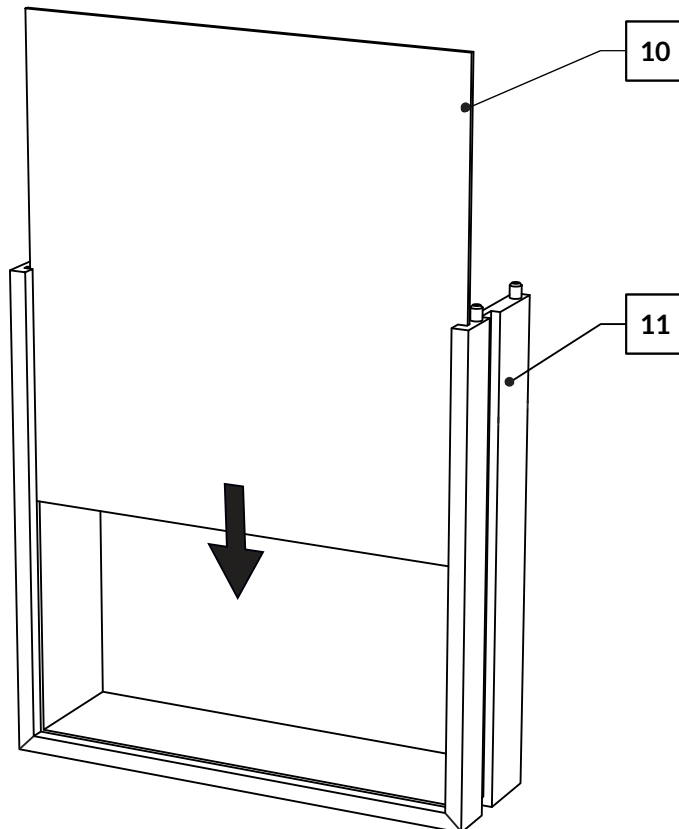
L2 b x1



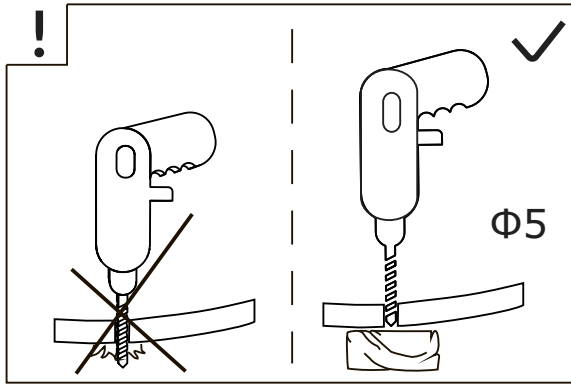
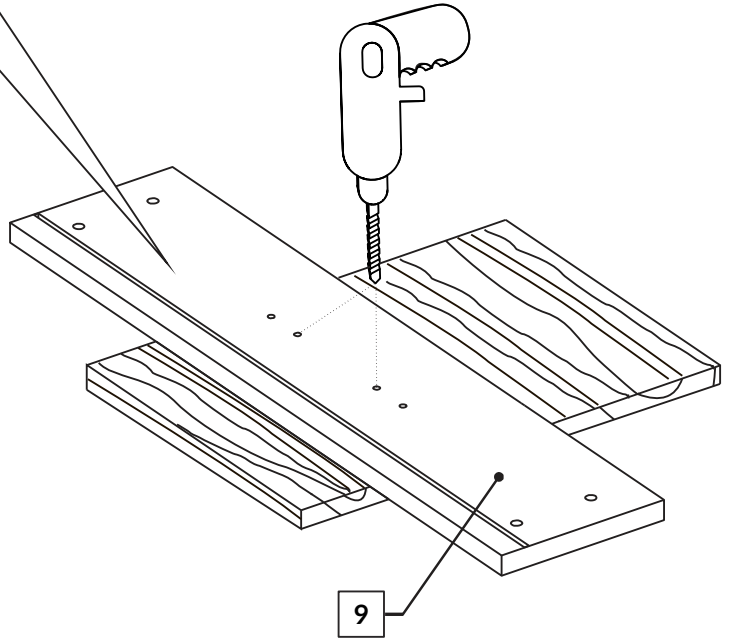
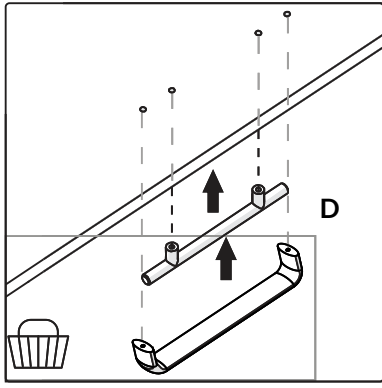
1.



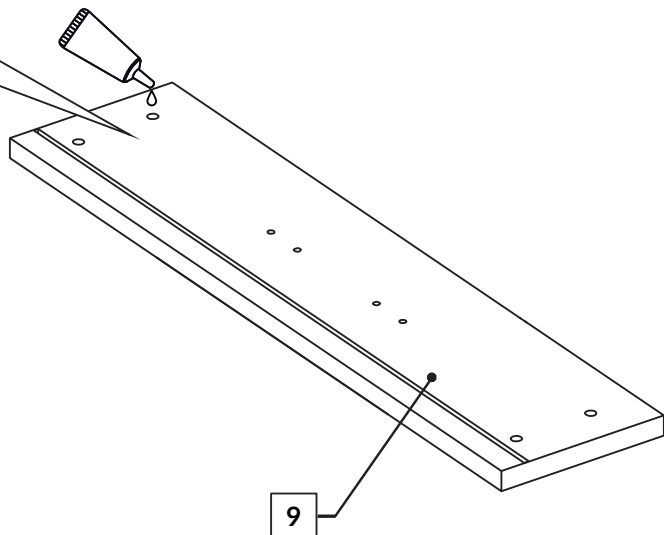
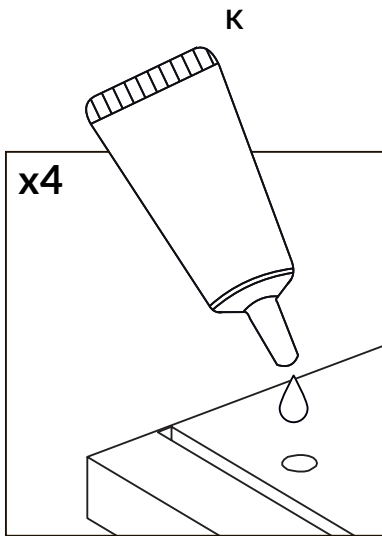
2.



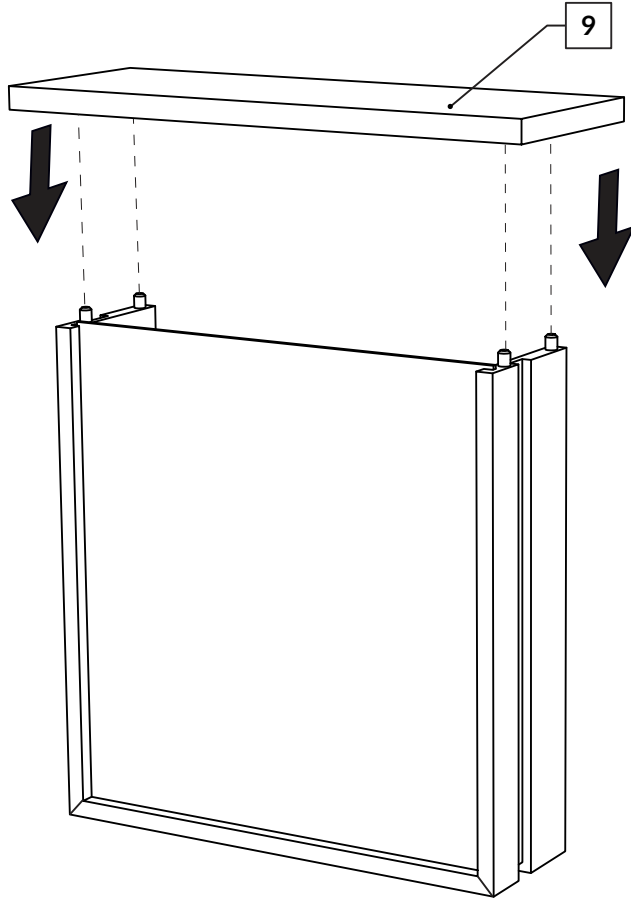
3.



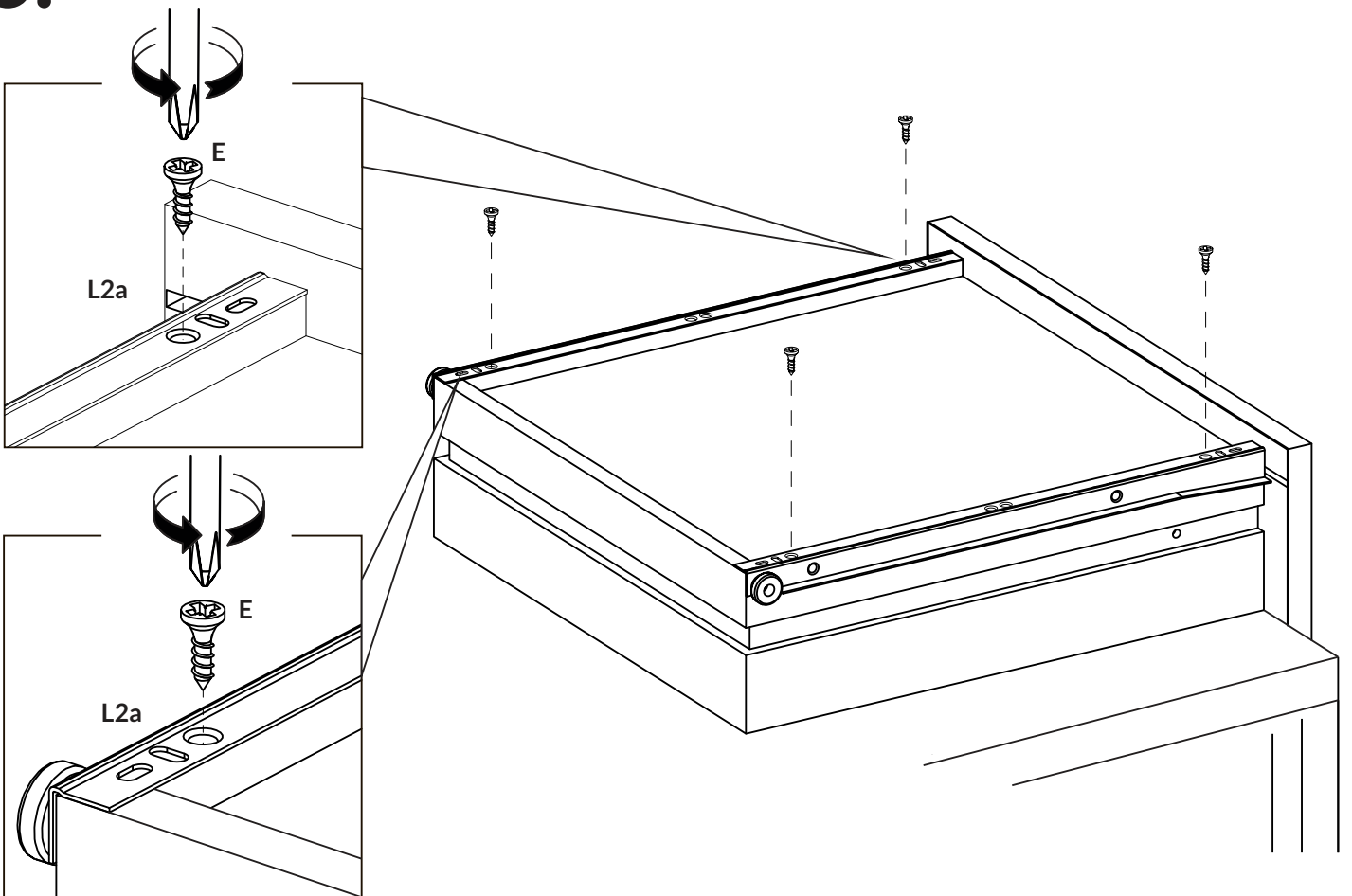
4.



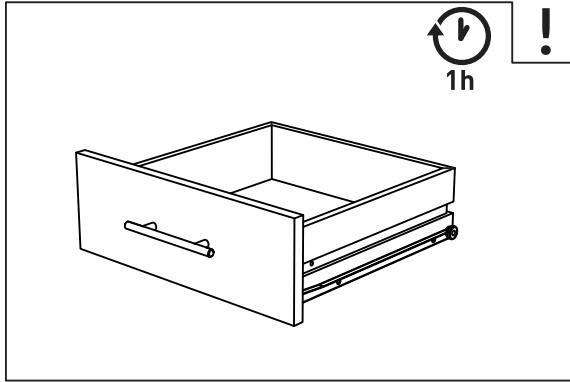
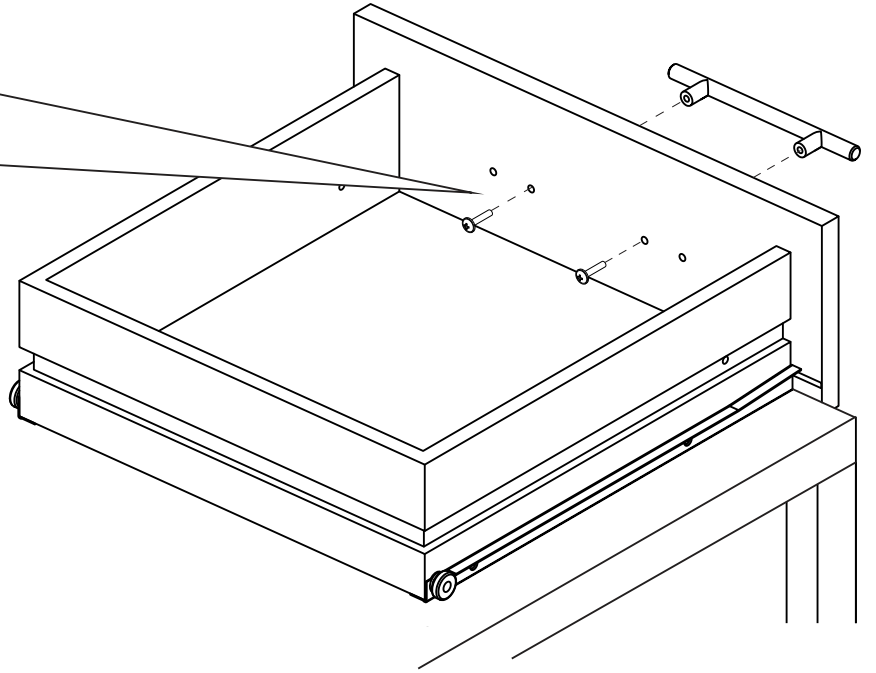
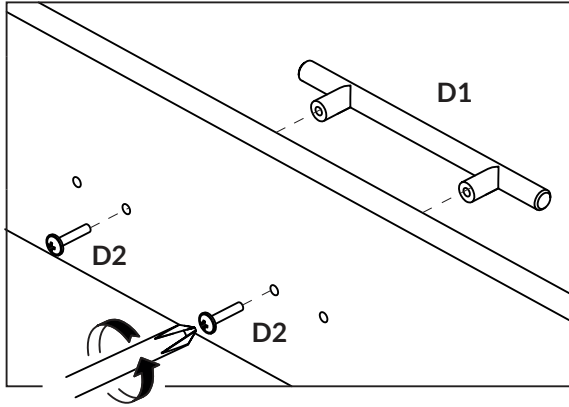
5.



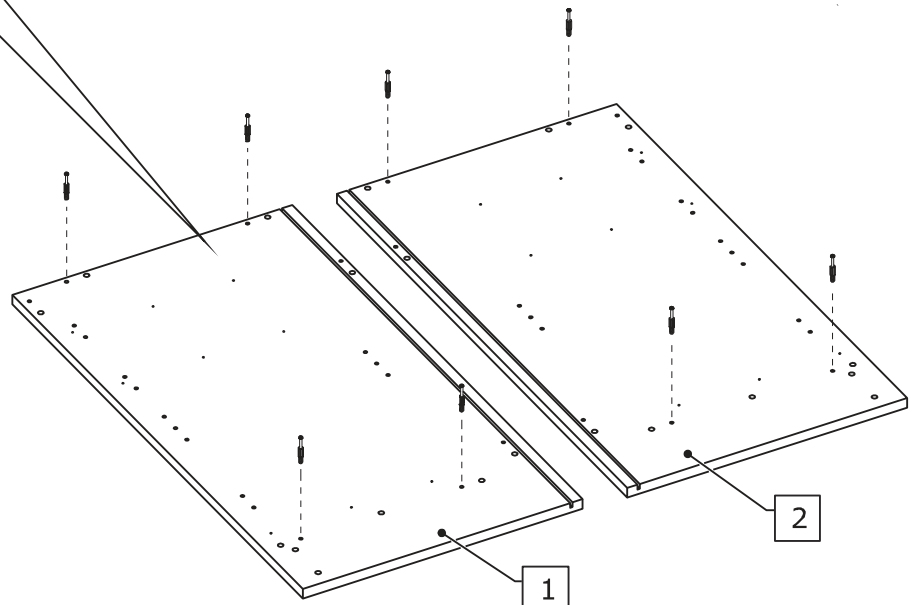
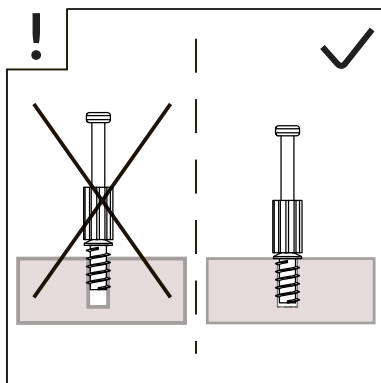
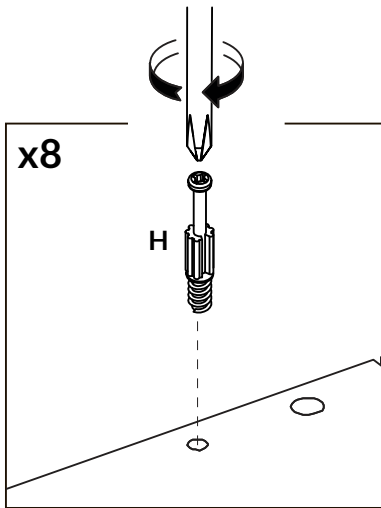
6.



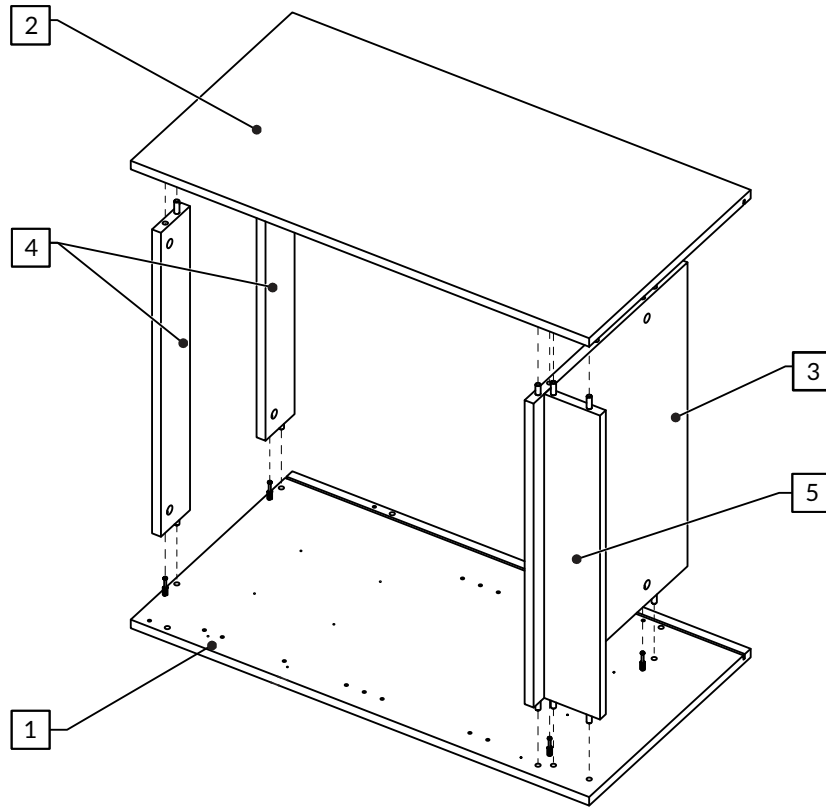
7.



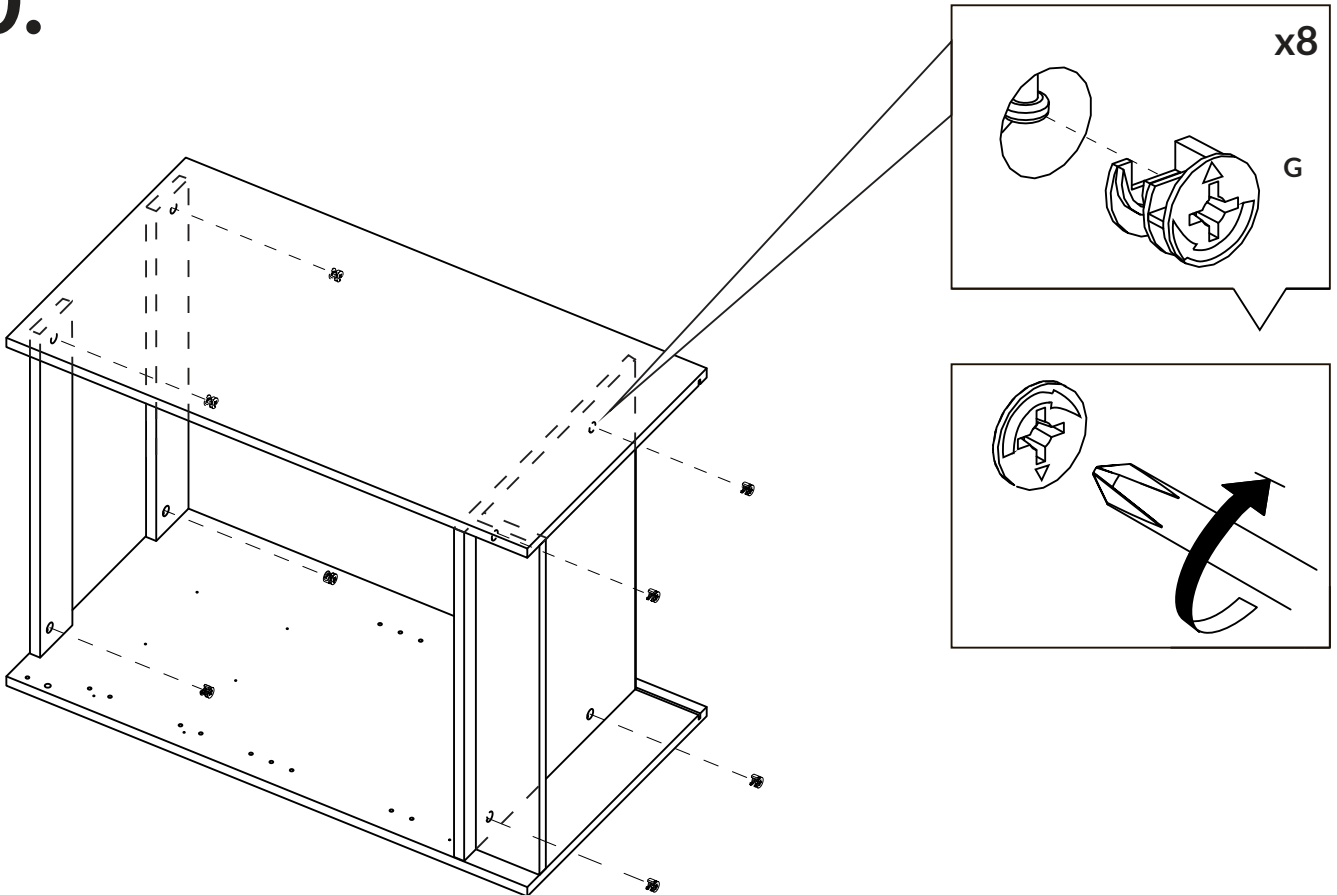
8.



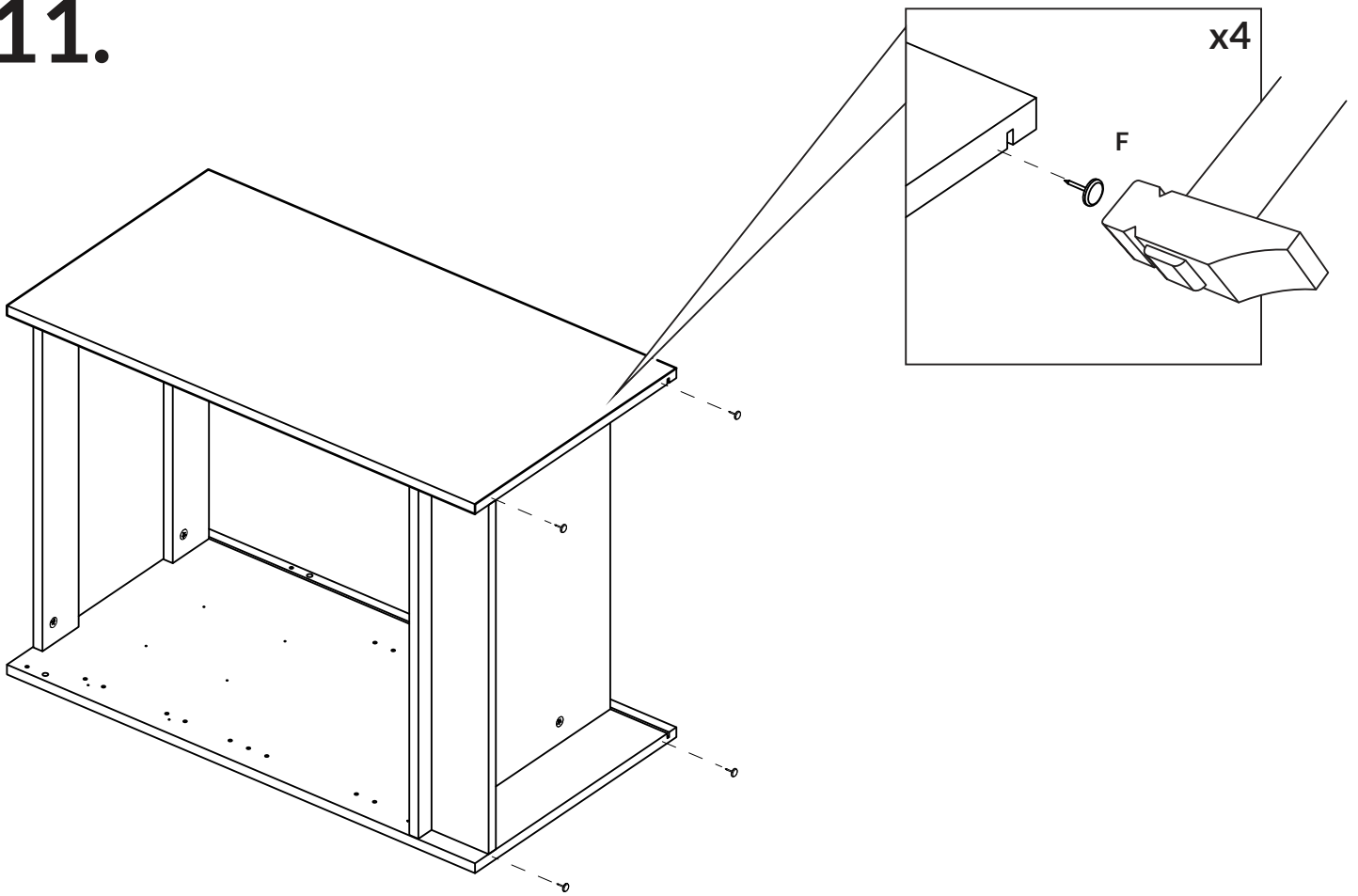
9.



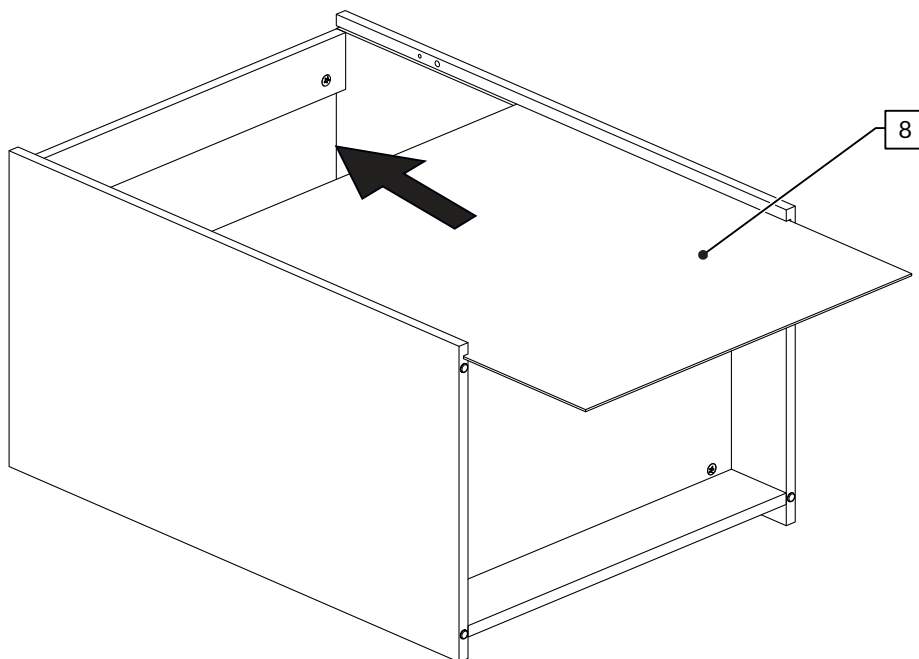
10.



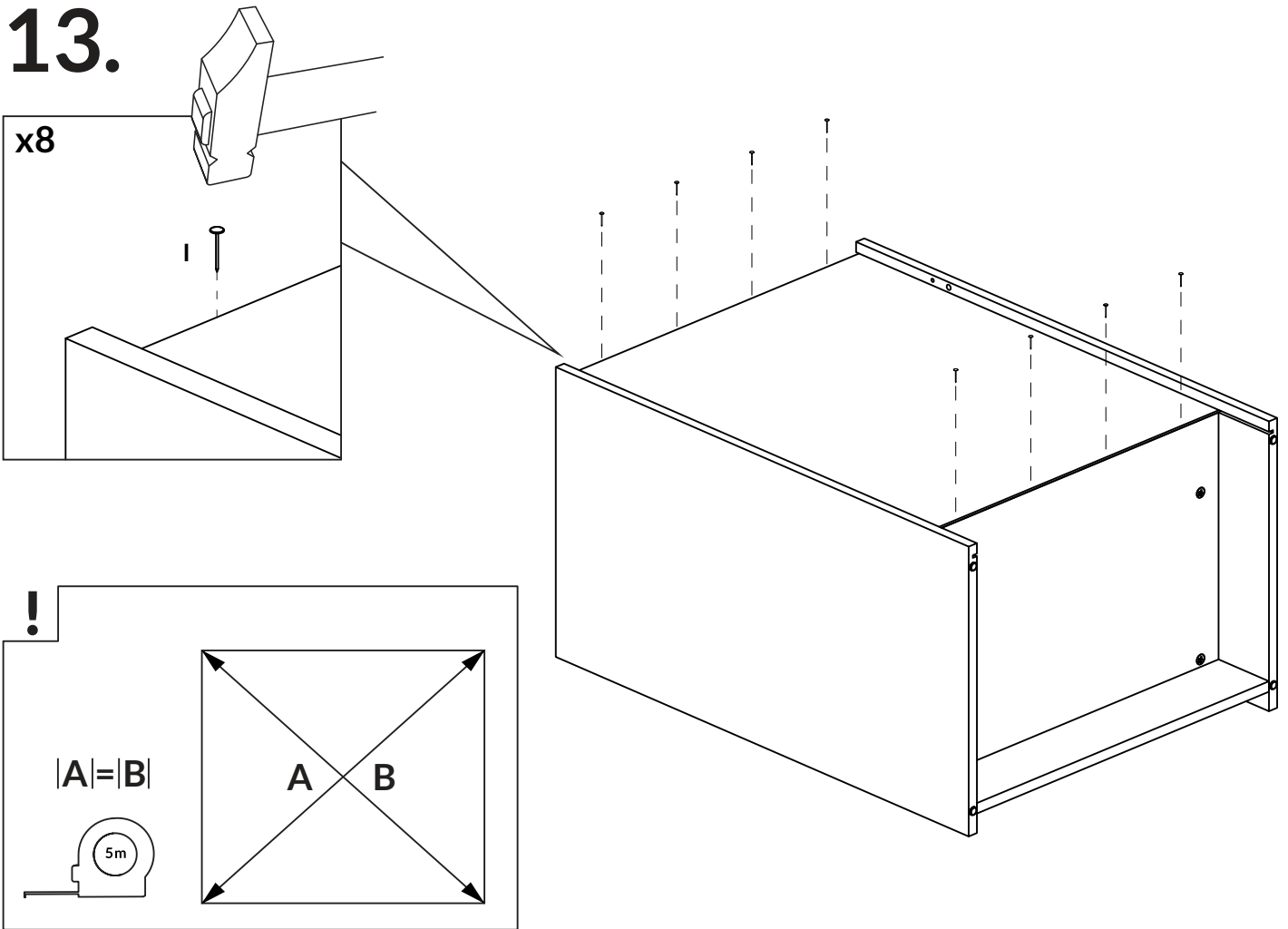
11.



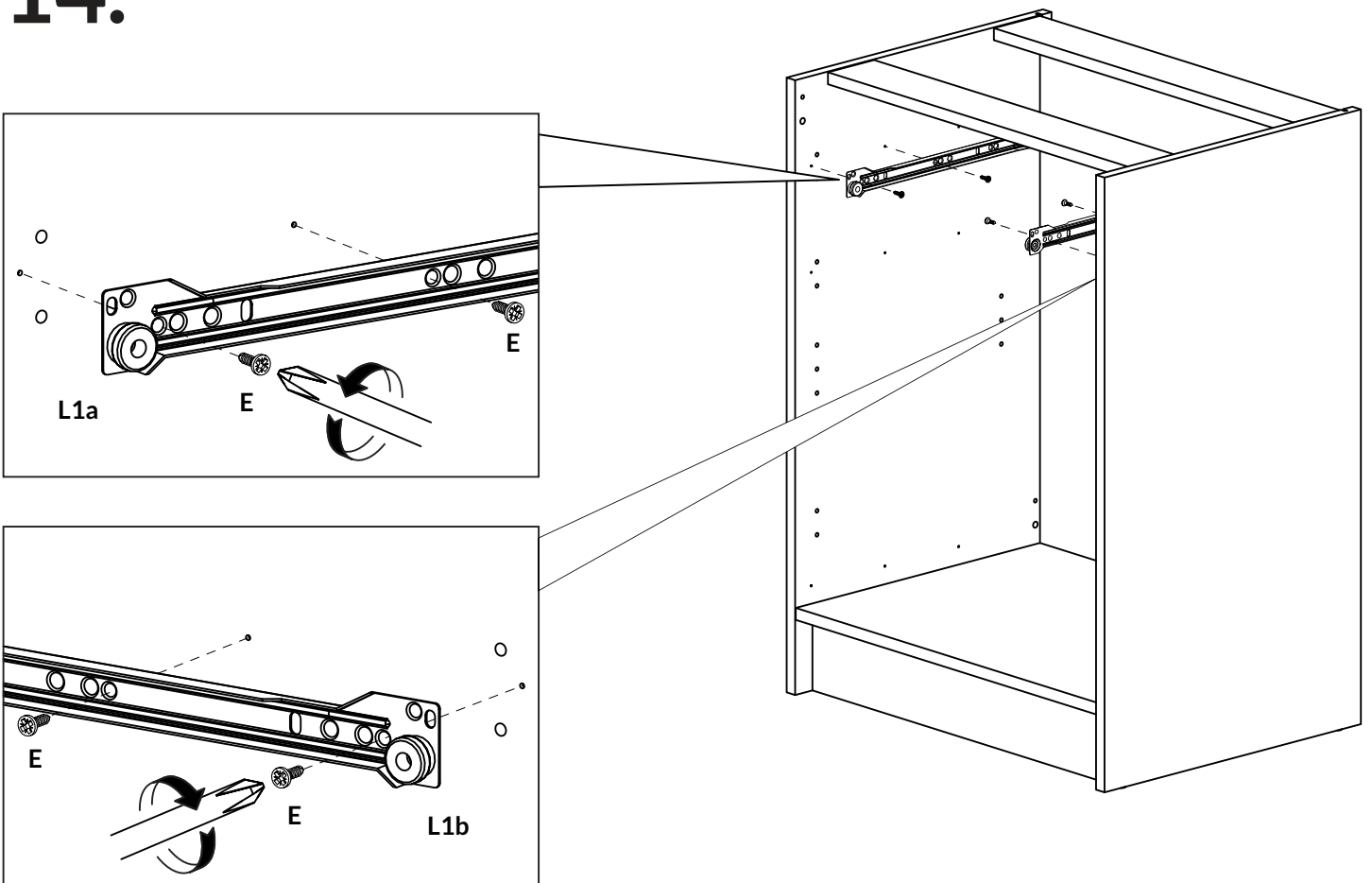
12.



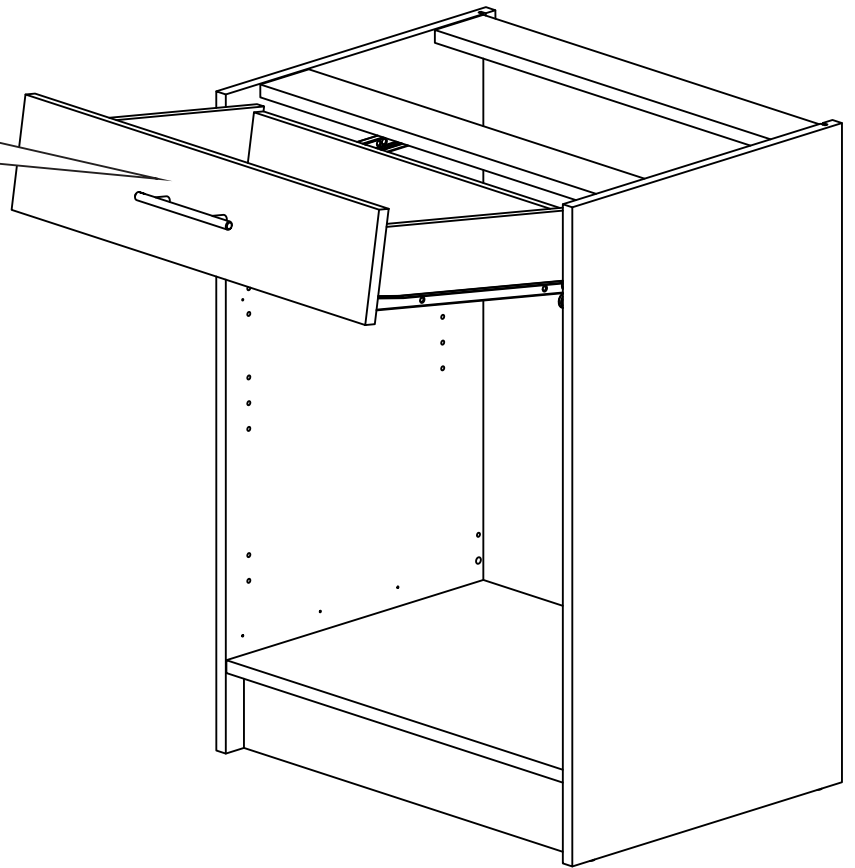
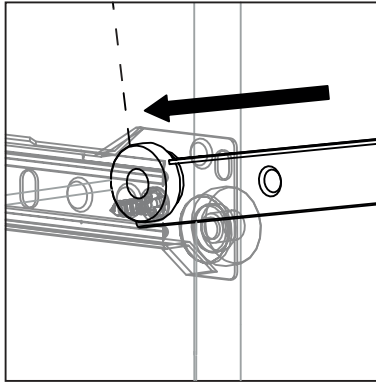
13.



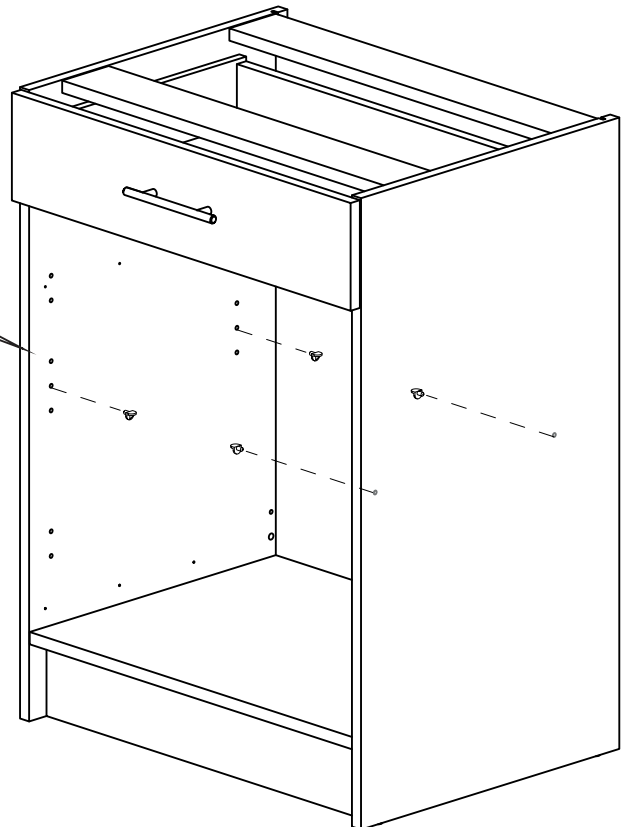
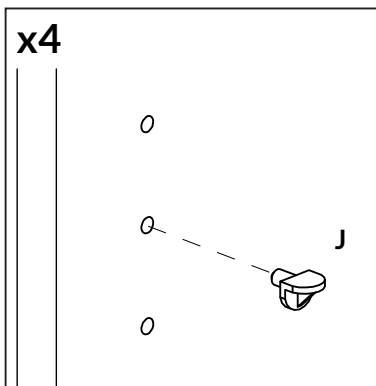
14.



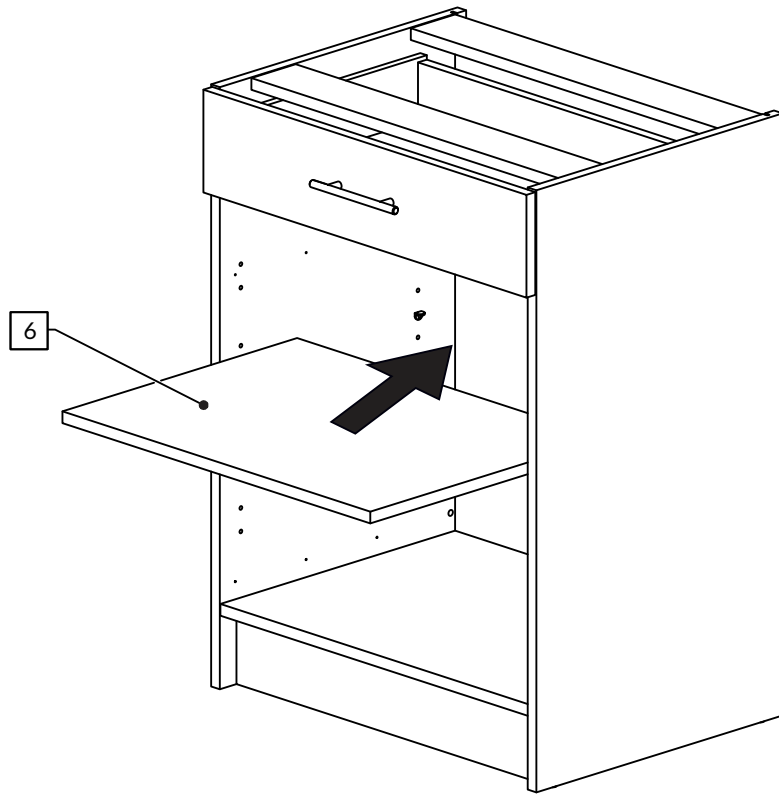
15.



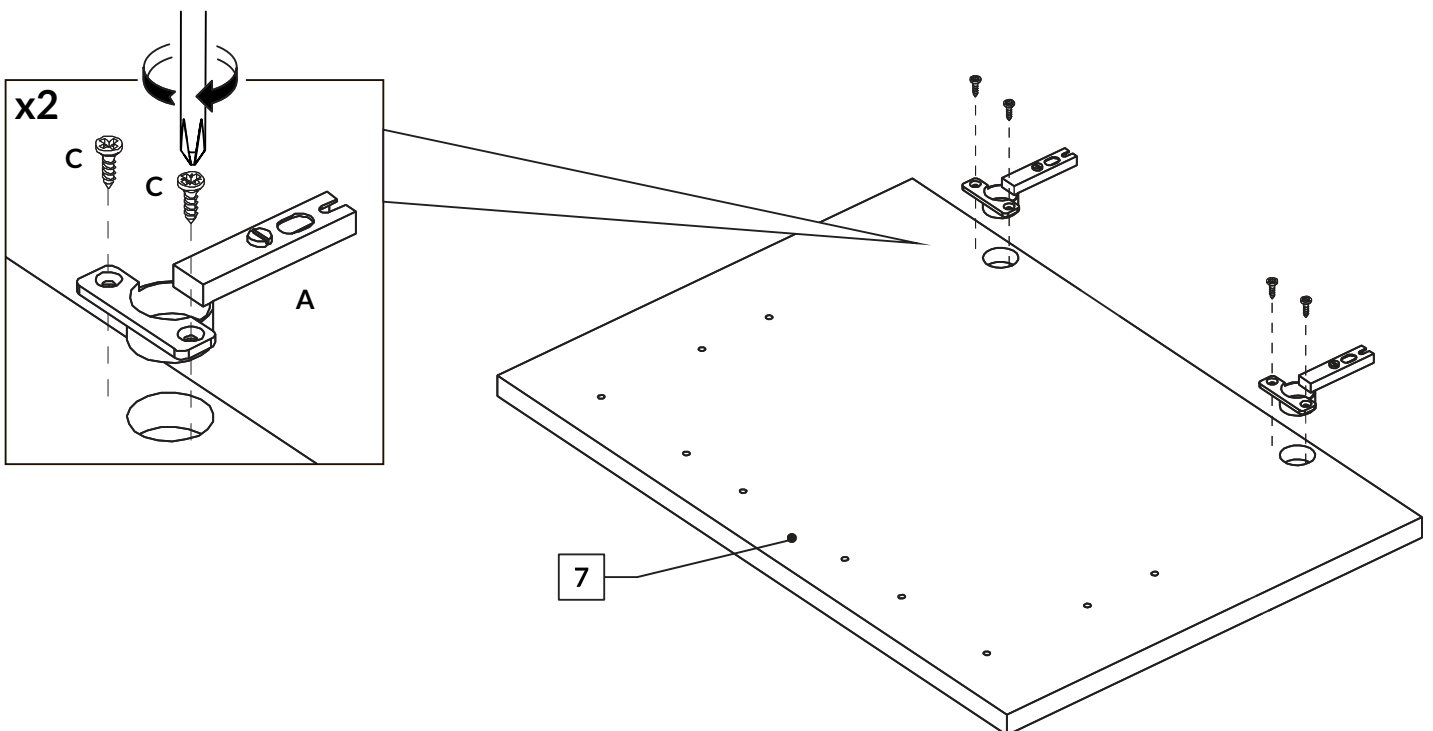
16.

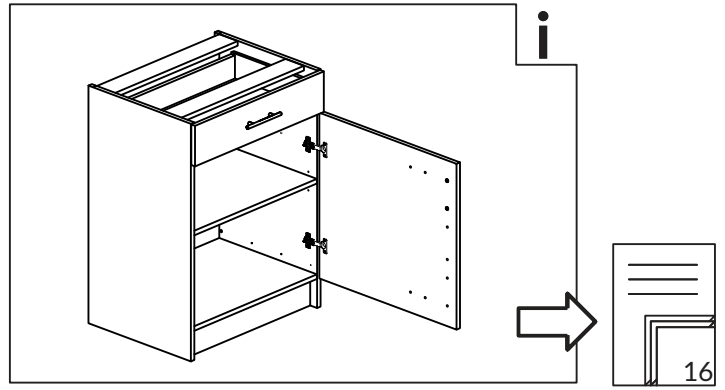
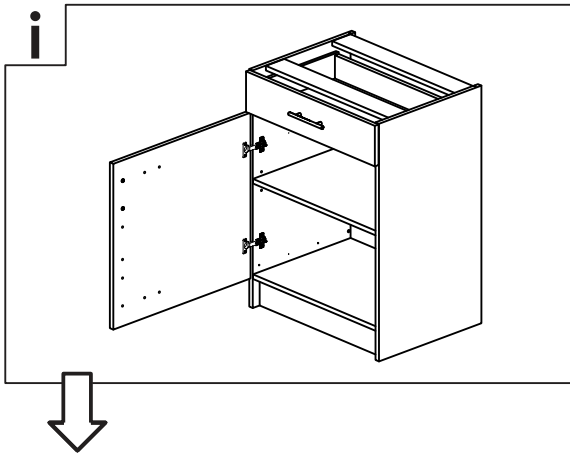


17.

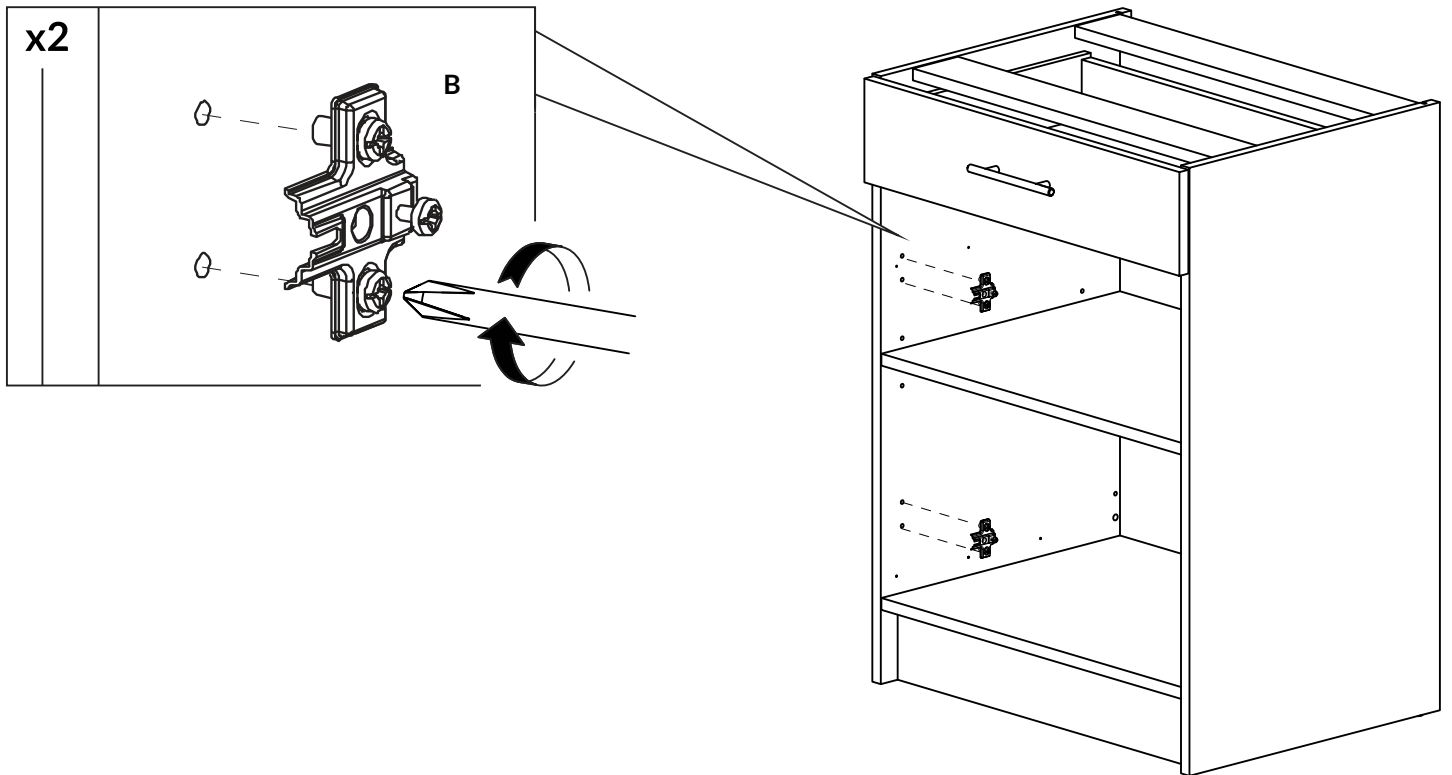


18.

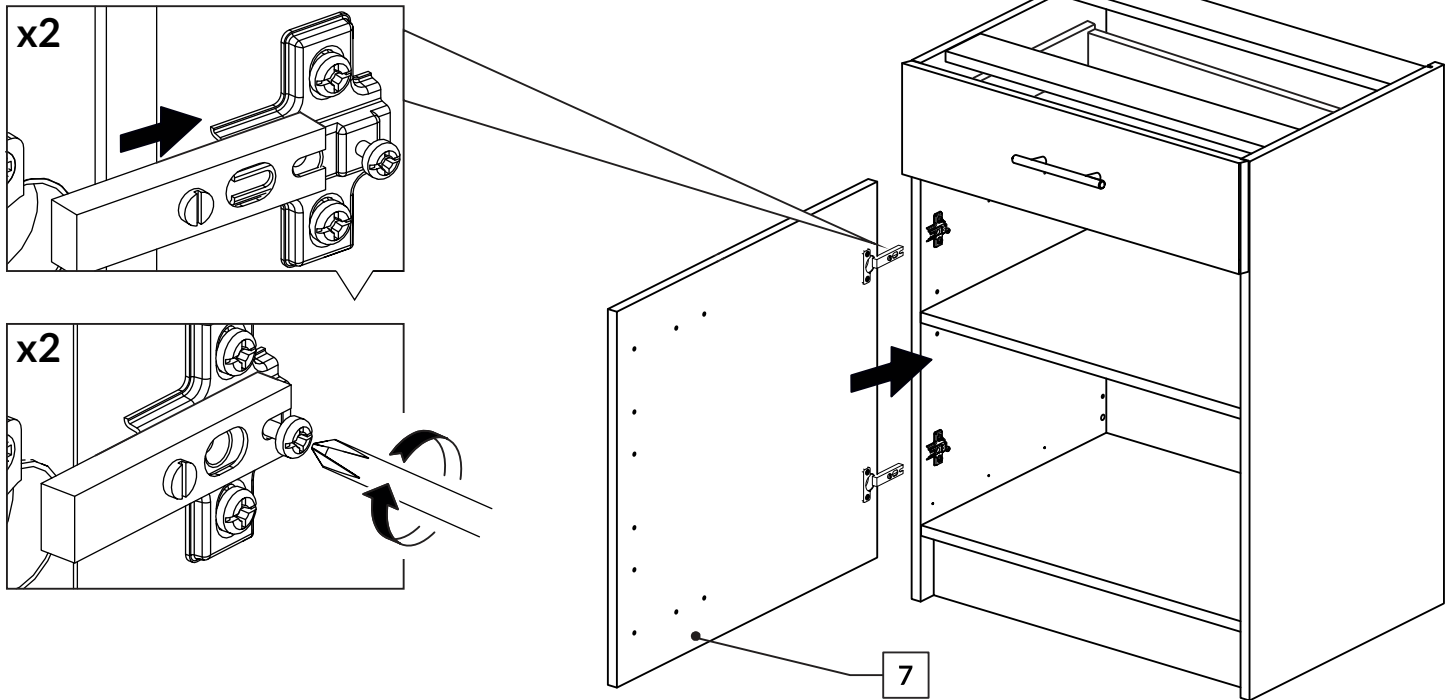




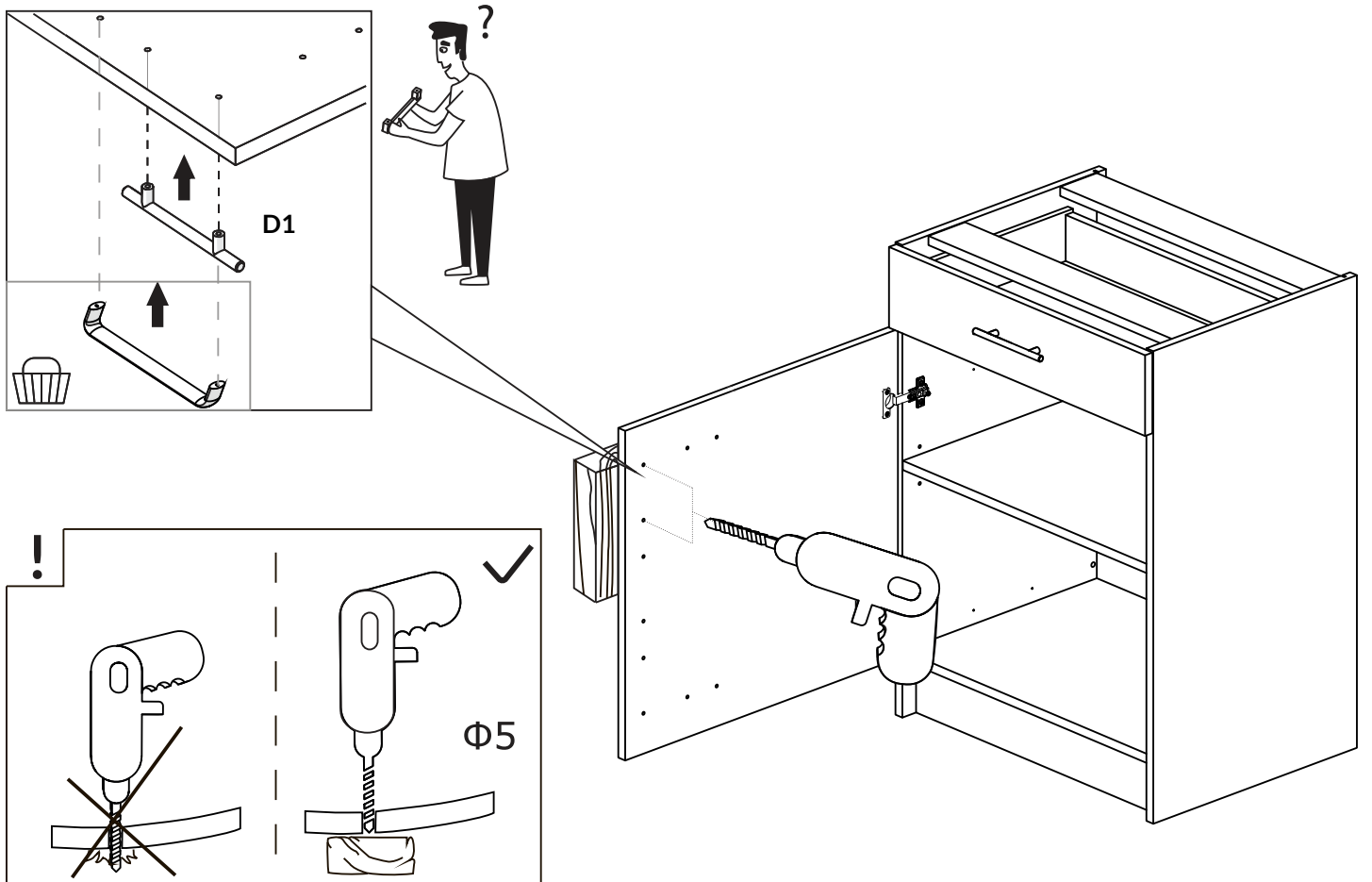
19.



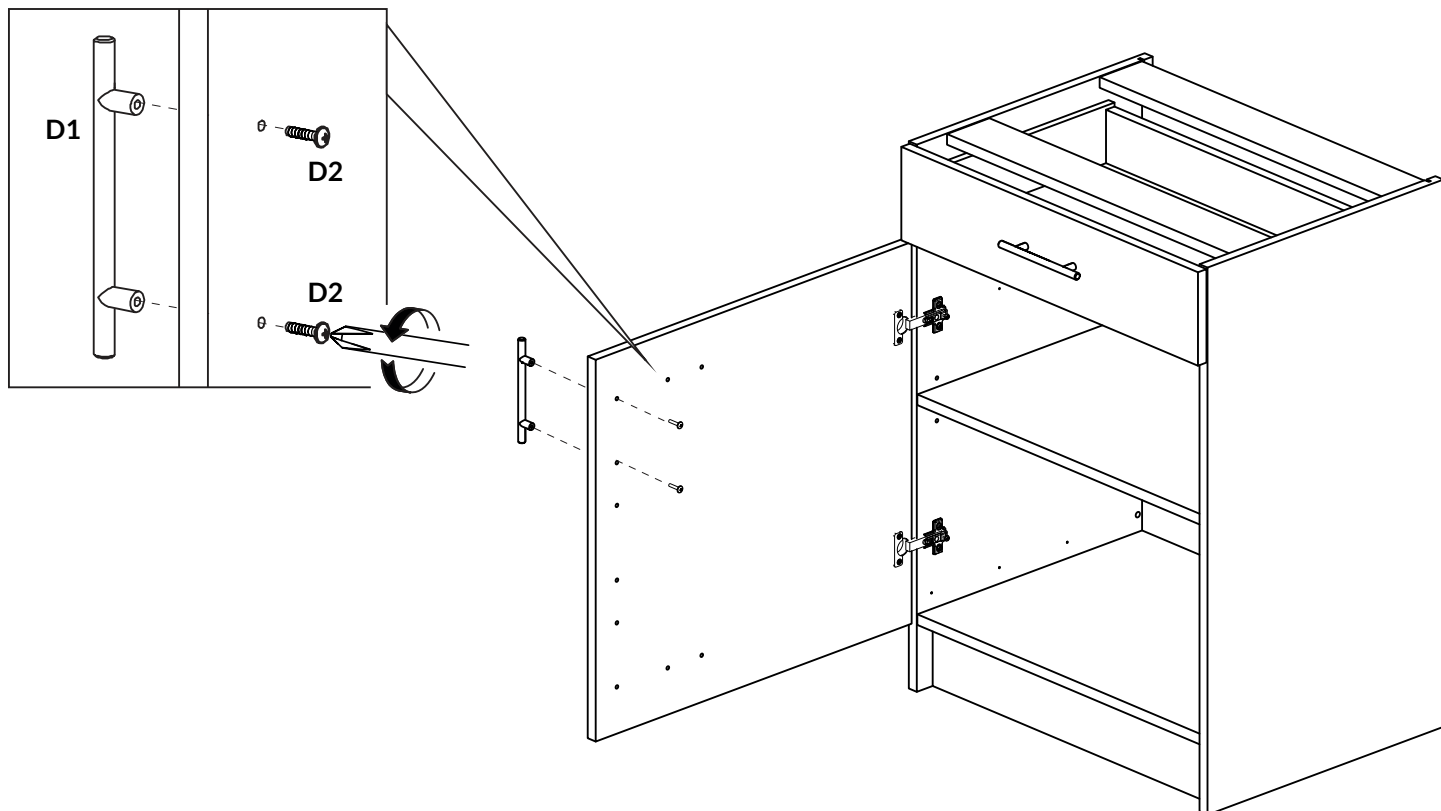
20.



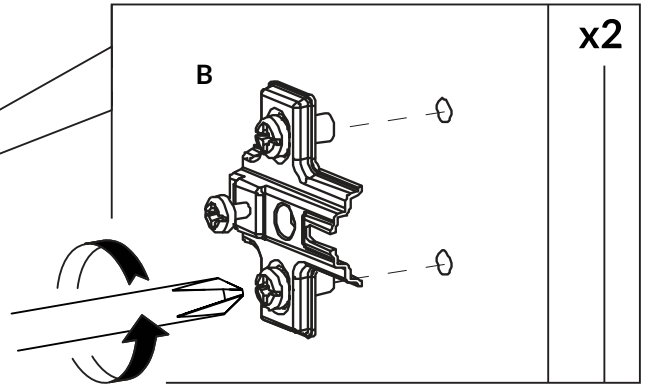
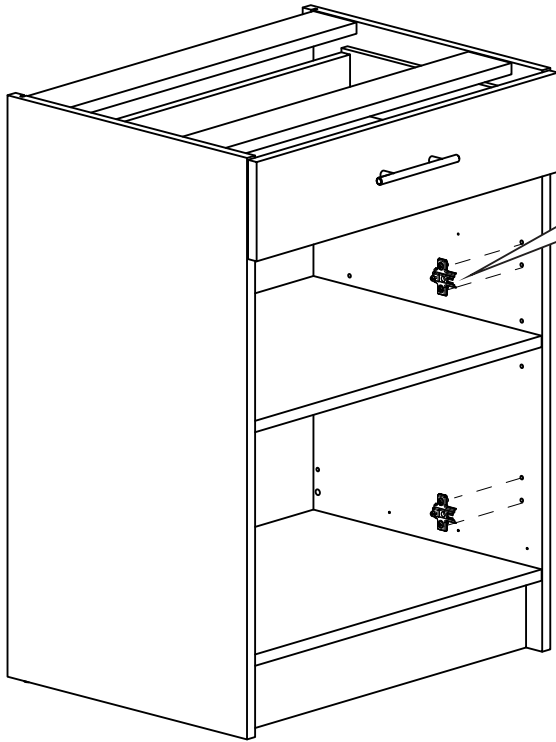
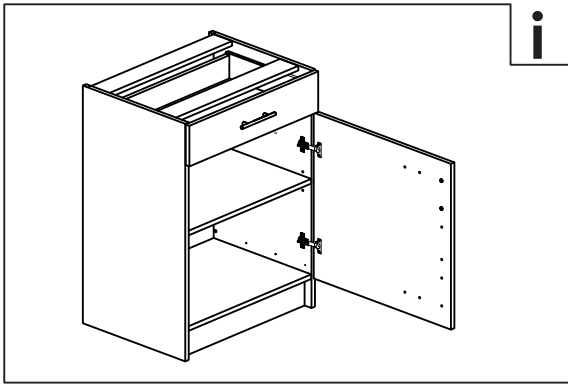
21.



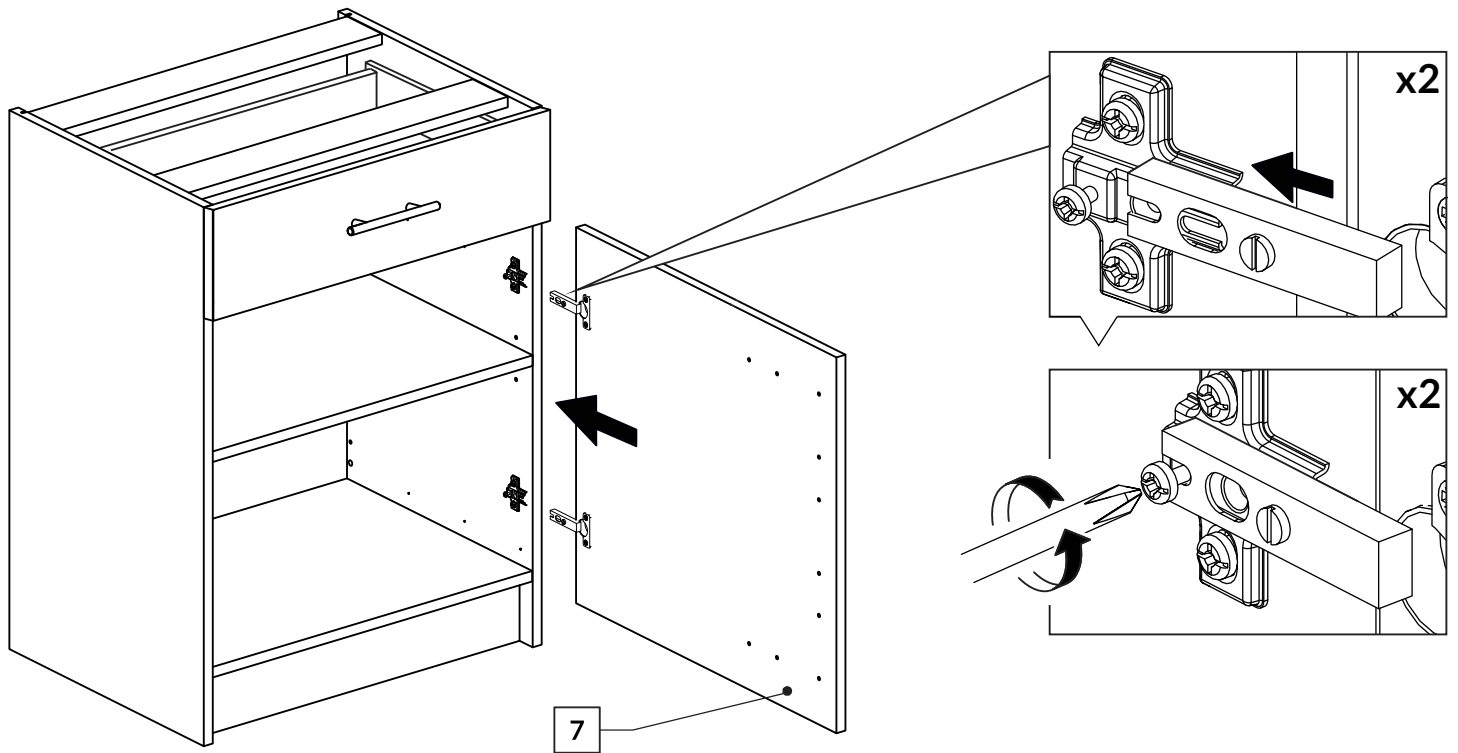
22.



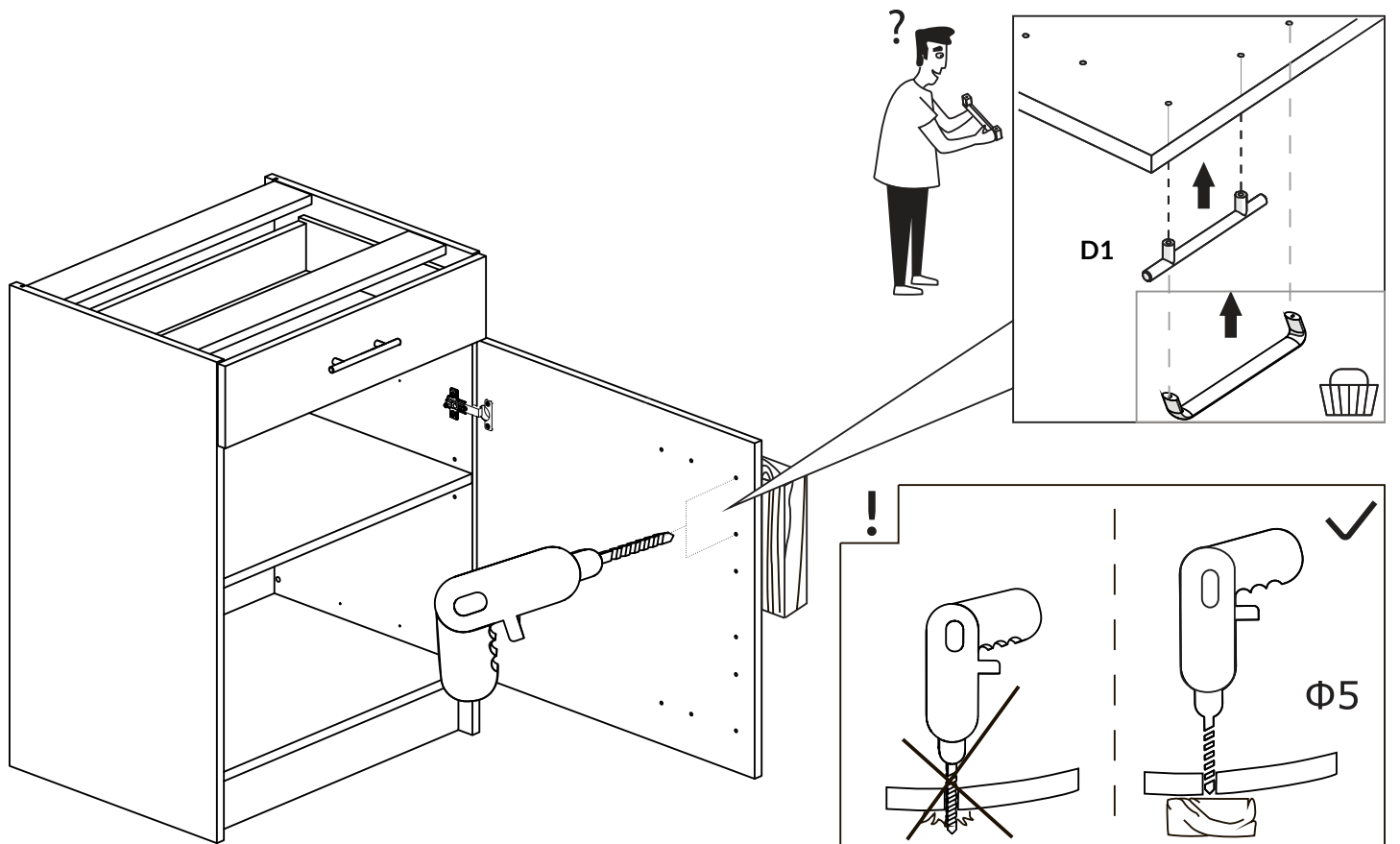
19.



20.



21.



22.

