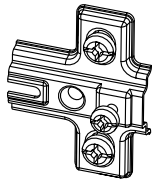


A x2



B x2

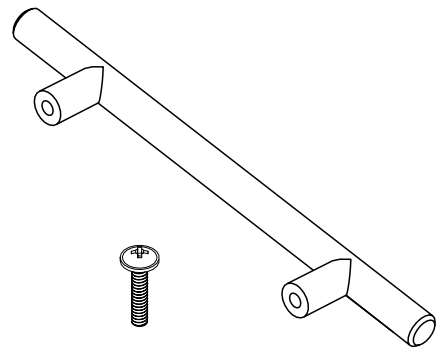


C x4

3,5 x 16 mm



D2 x6

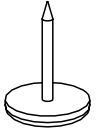


D1 x3

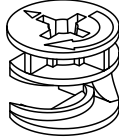


E x16

3 x 13 mm



F x4



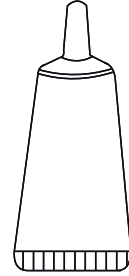
G x8



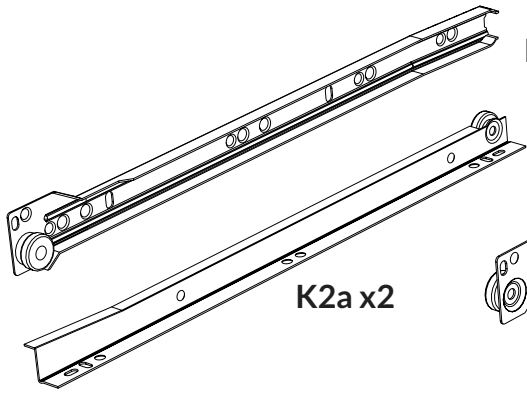
H x8



I x8

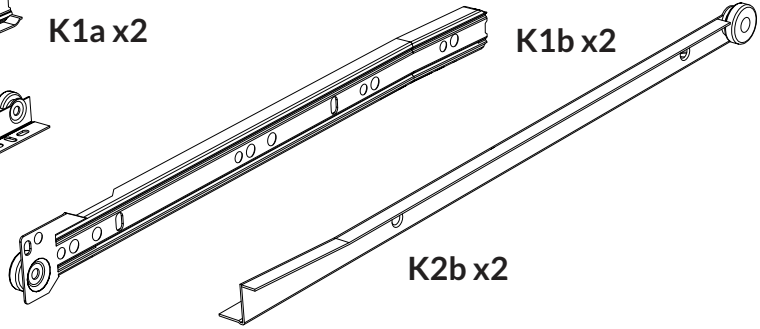


J x1



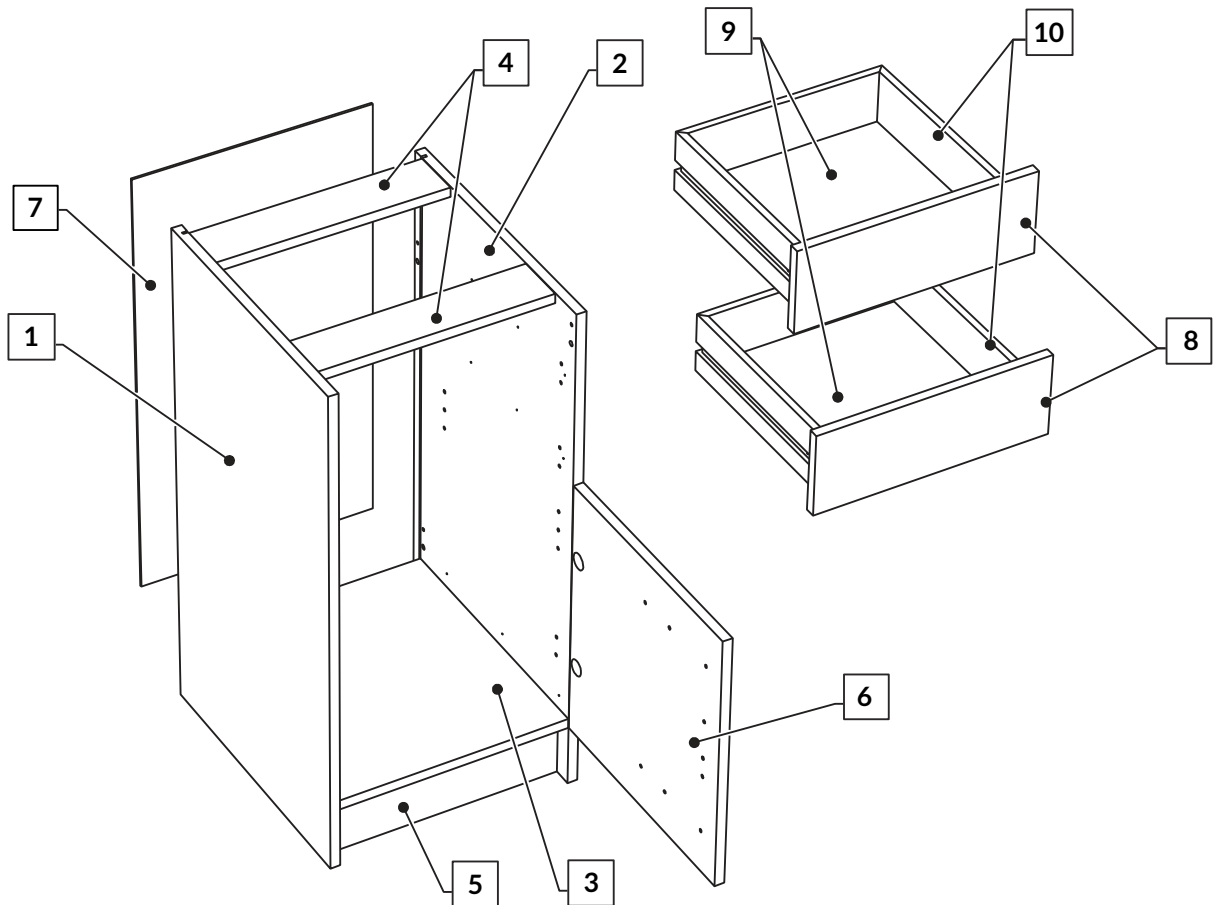
K1a x2

K2a x2

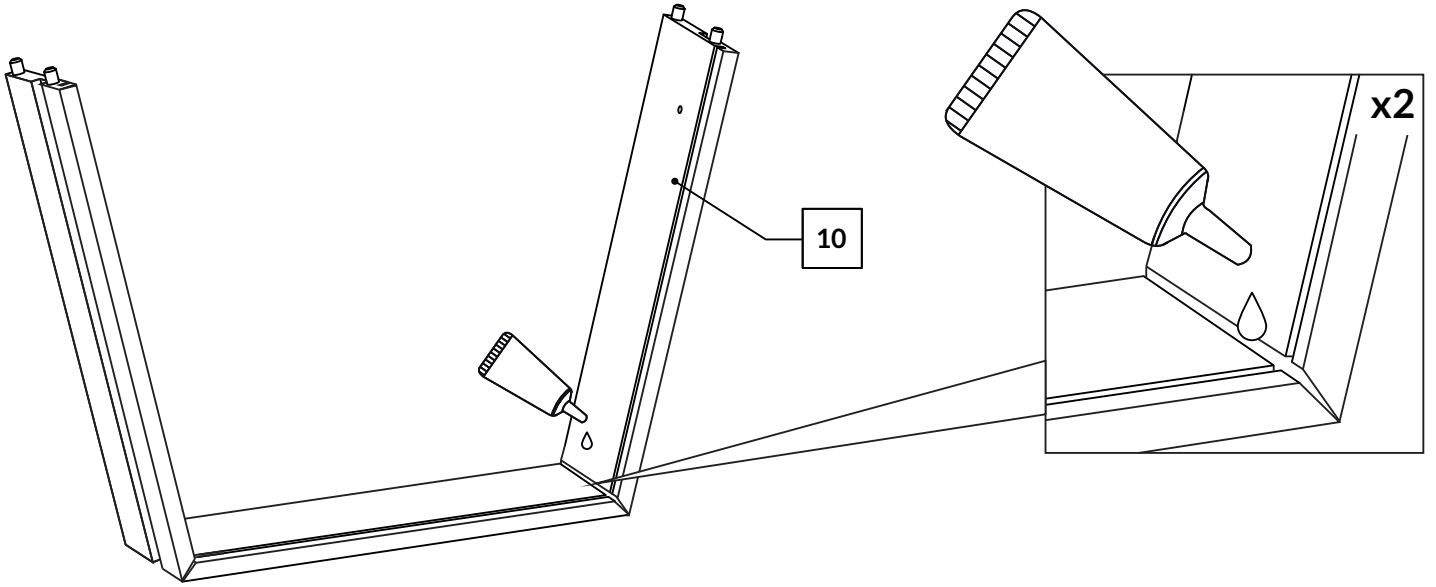
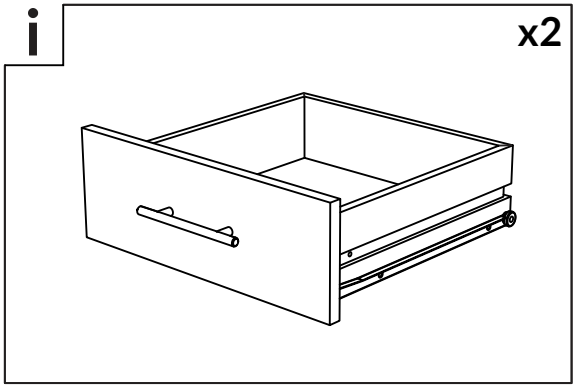


K1b x2

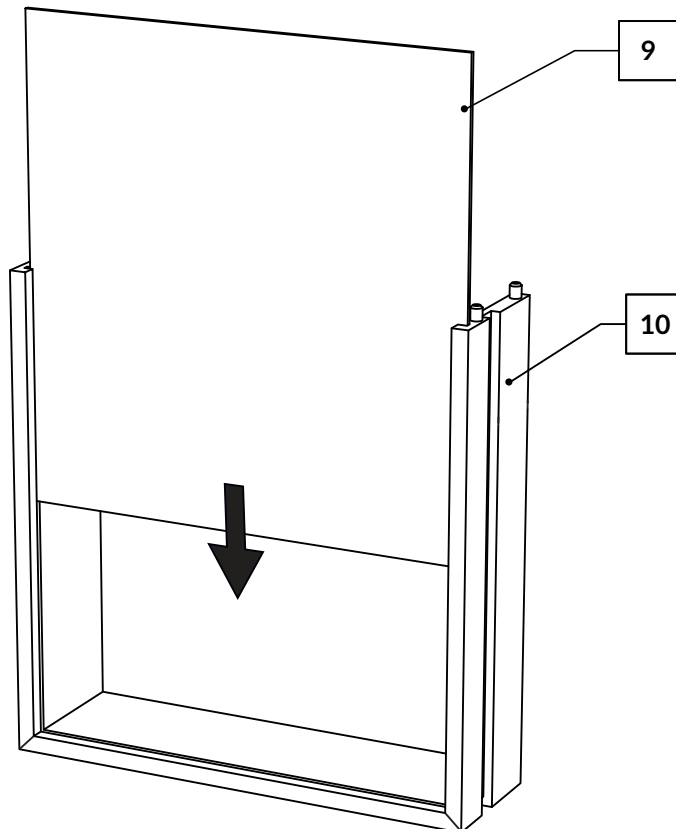
K2b x2



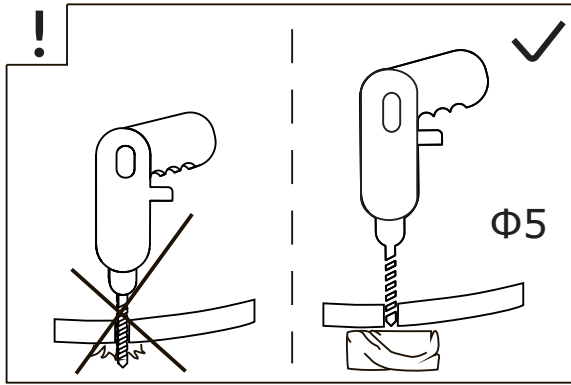
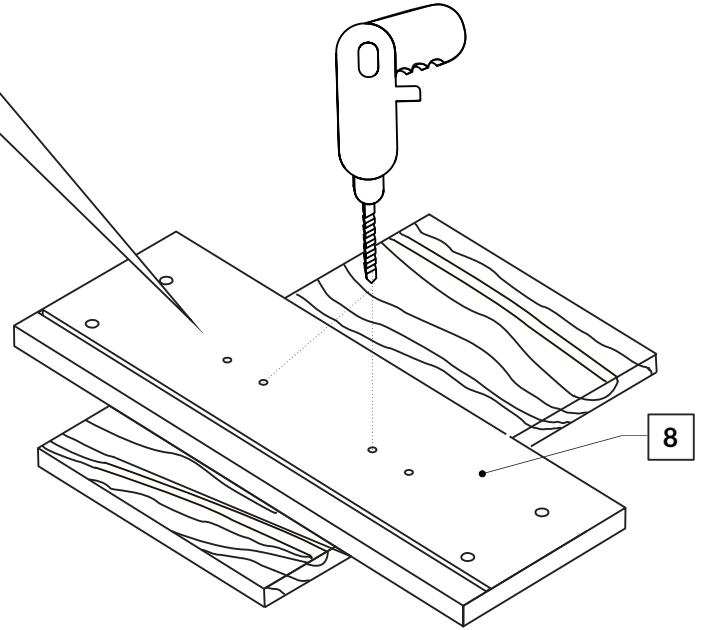
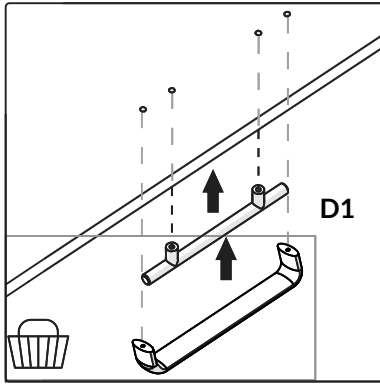
1.



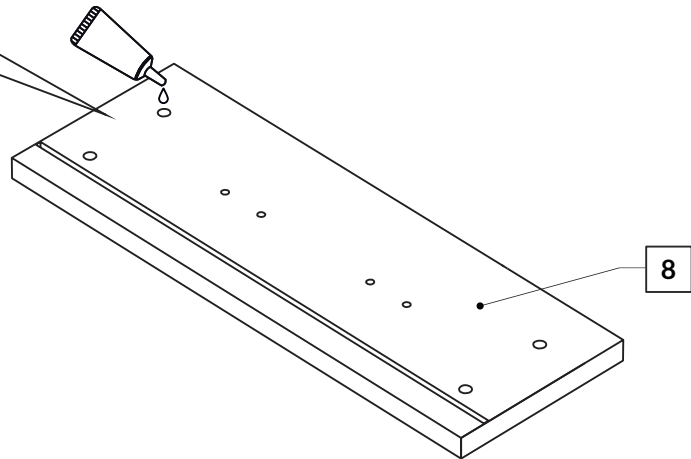
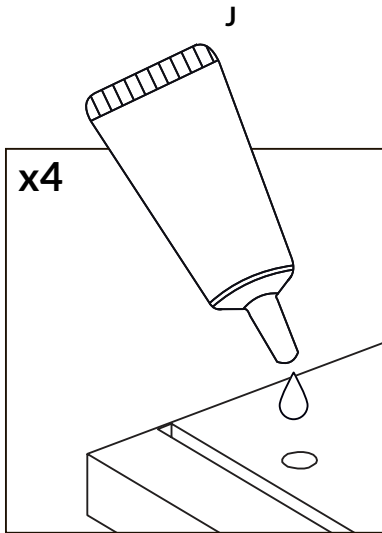
2.



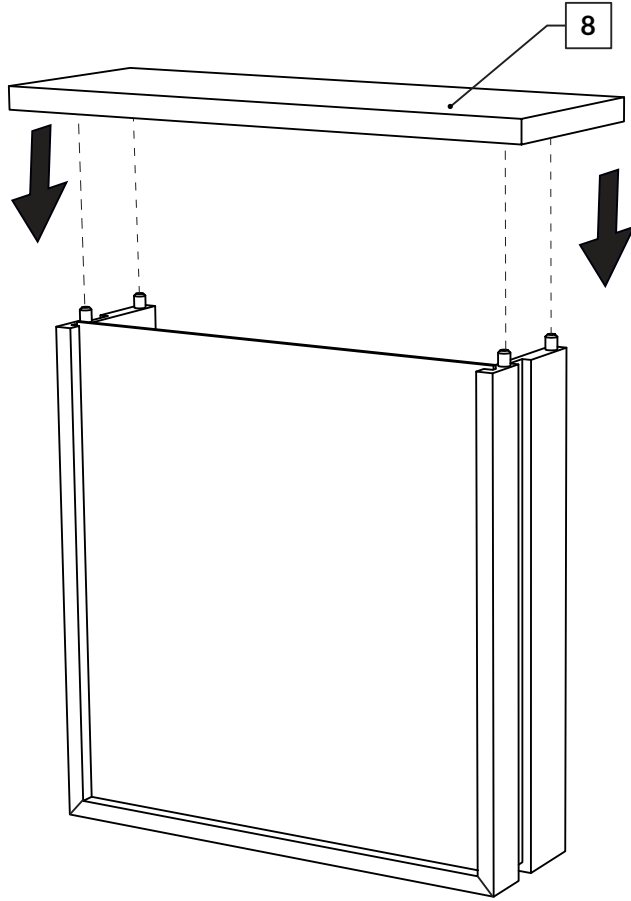
# 3.



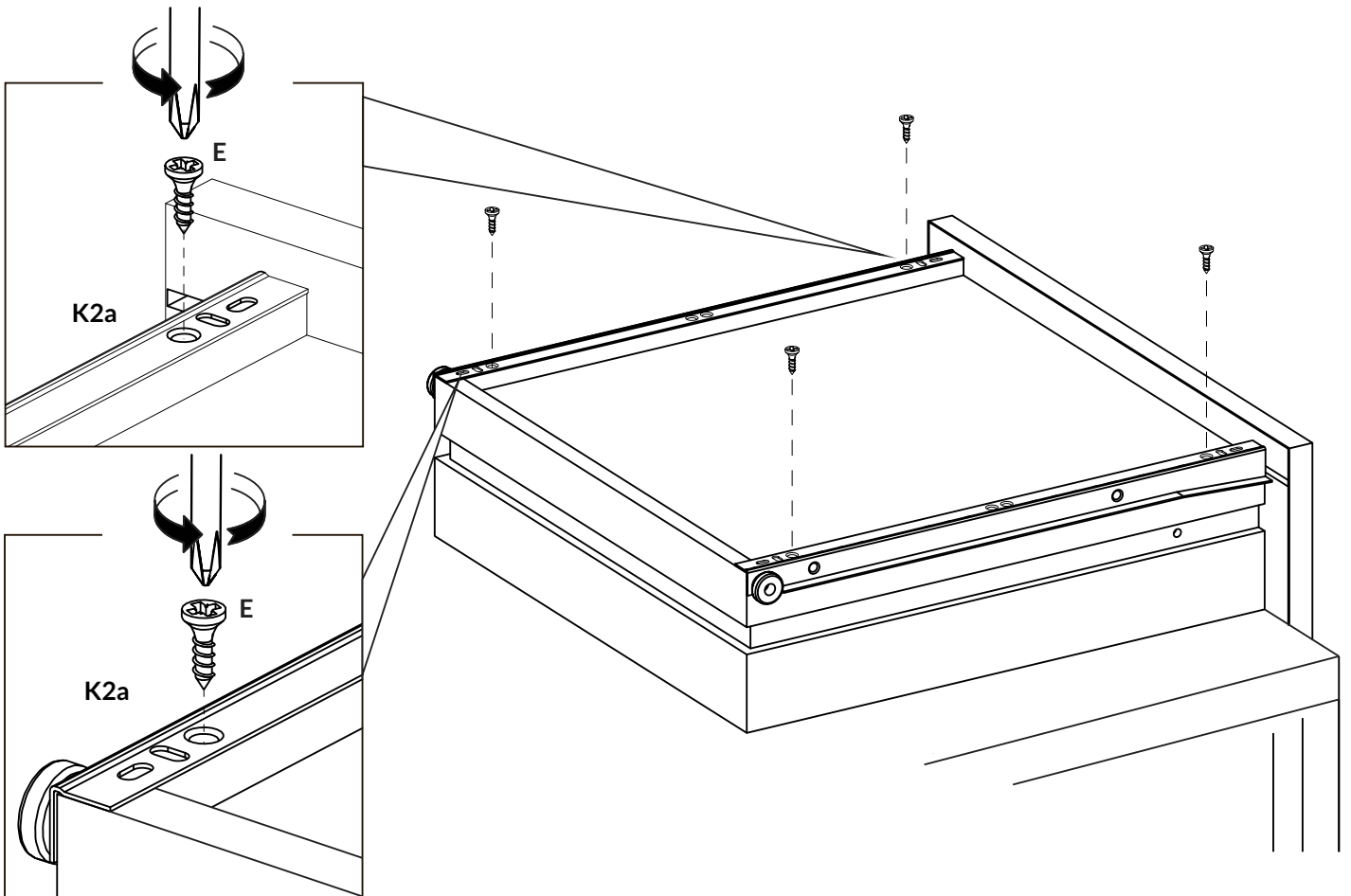
# 4.



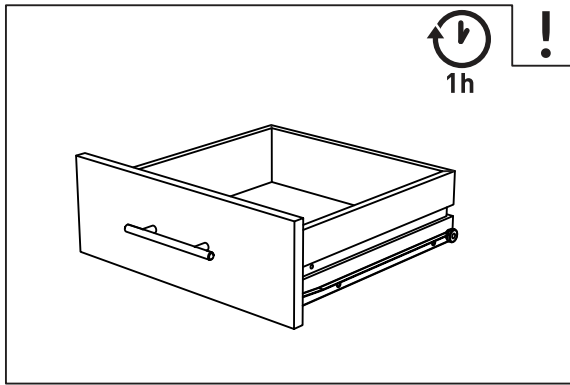
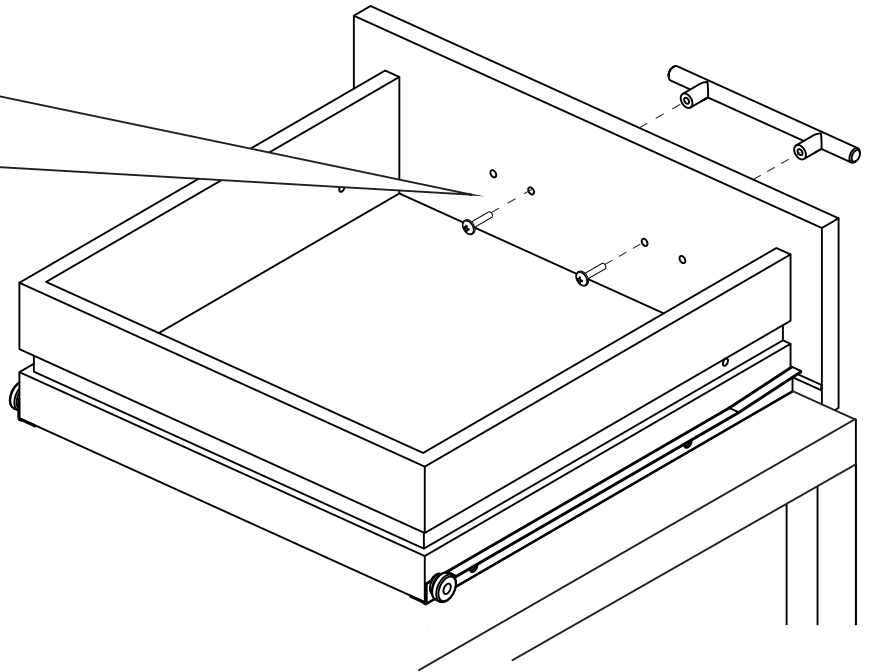
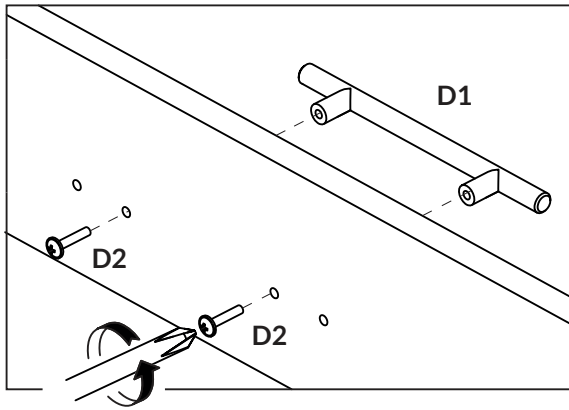
5.



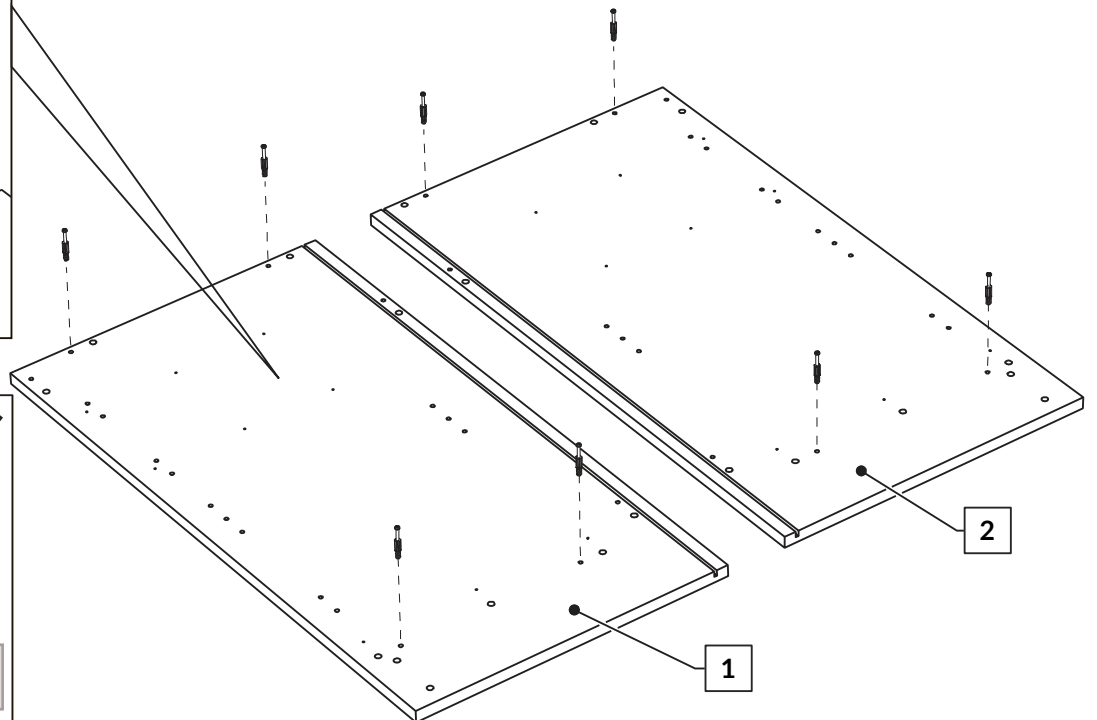
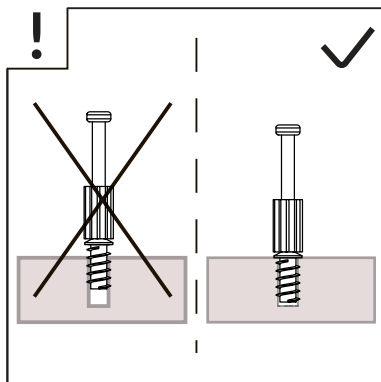
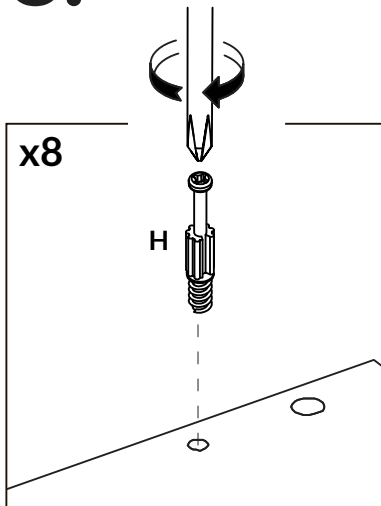
6.



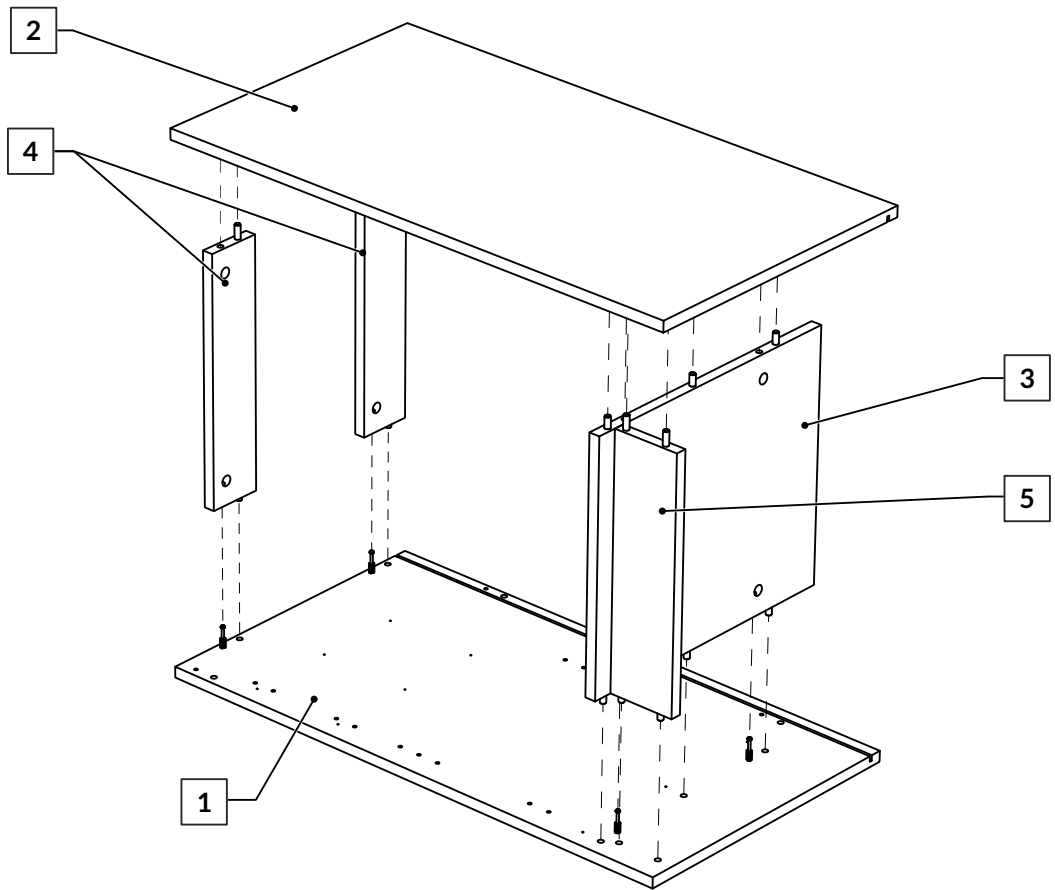
# 7.



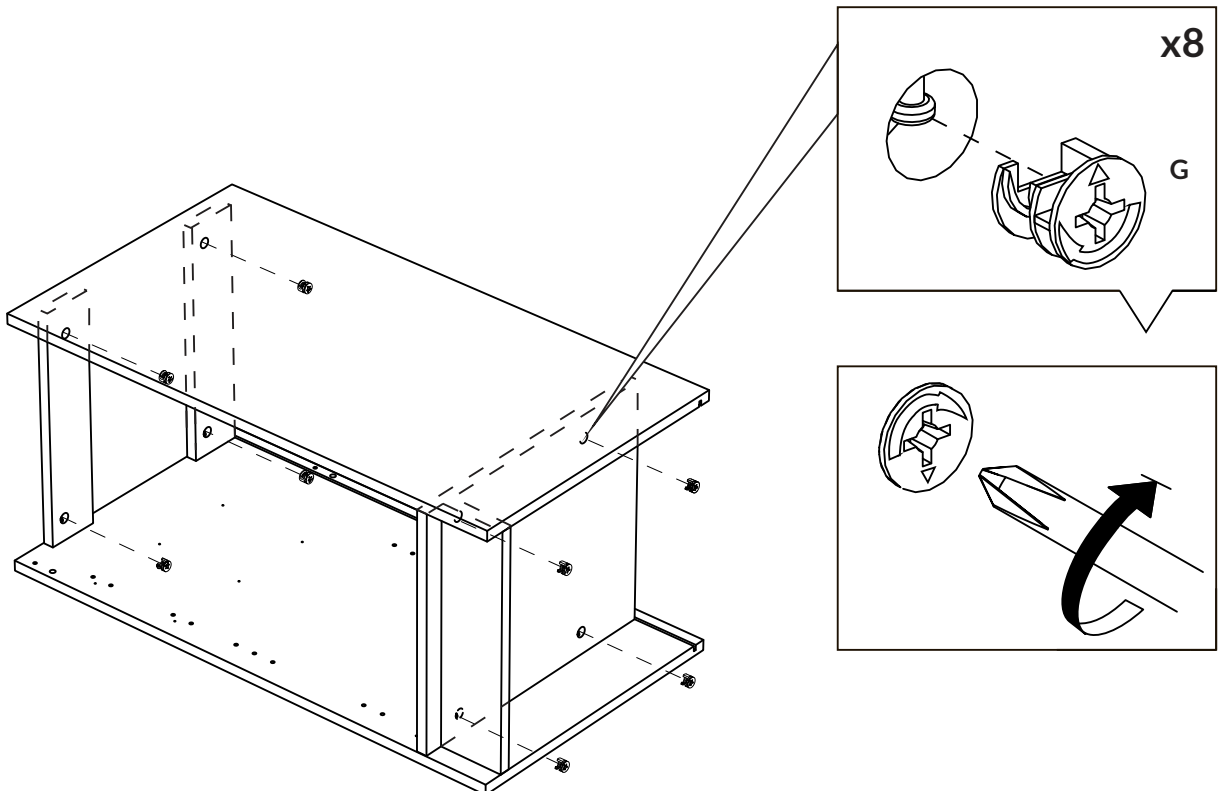
# 8.



9.

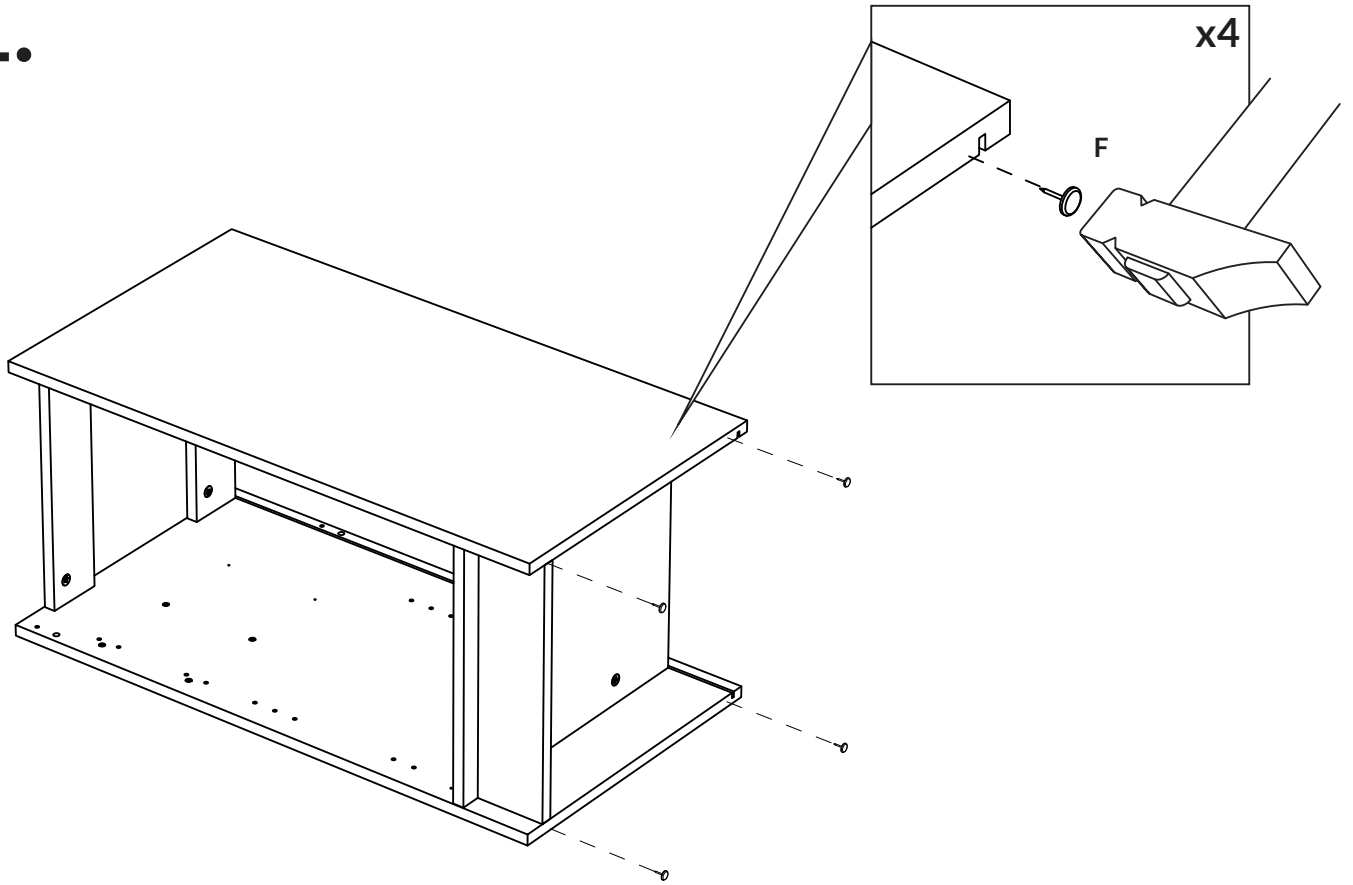


10.

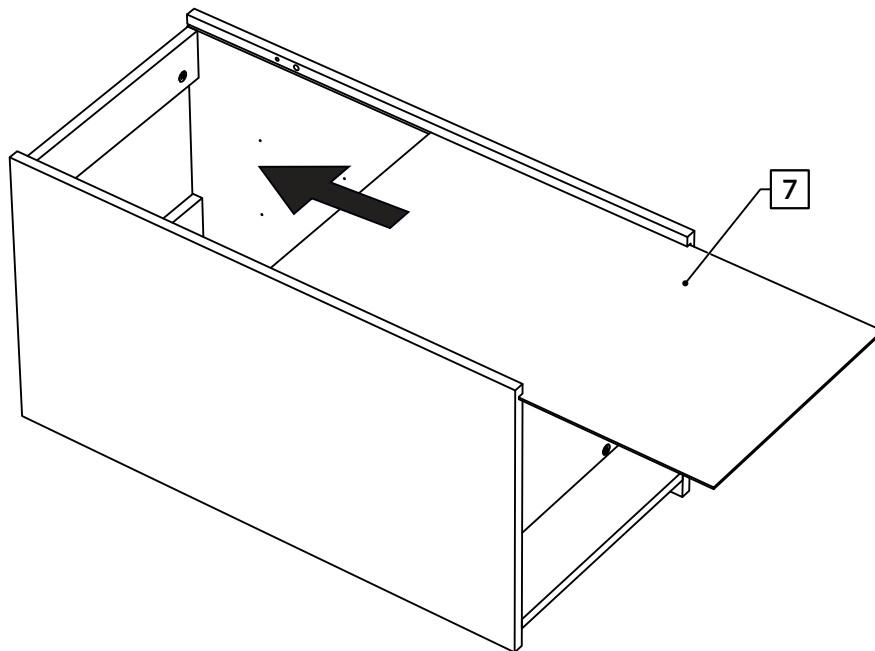




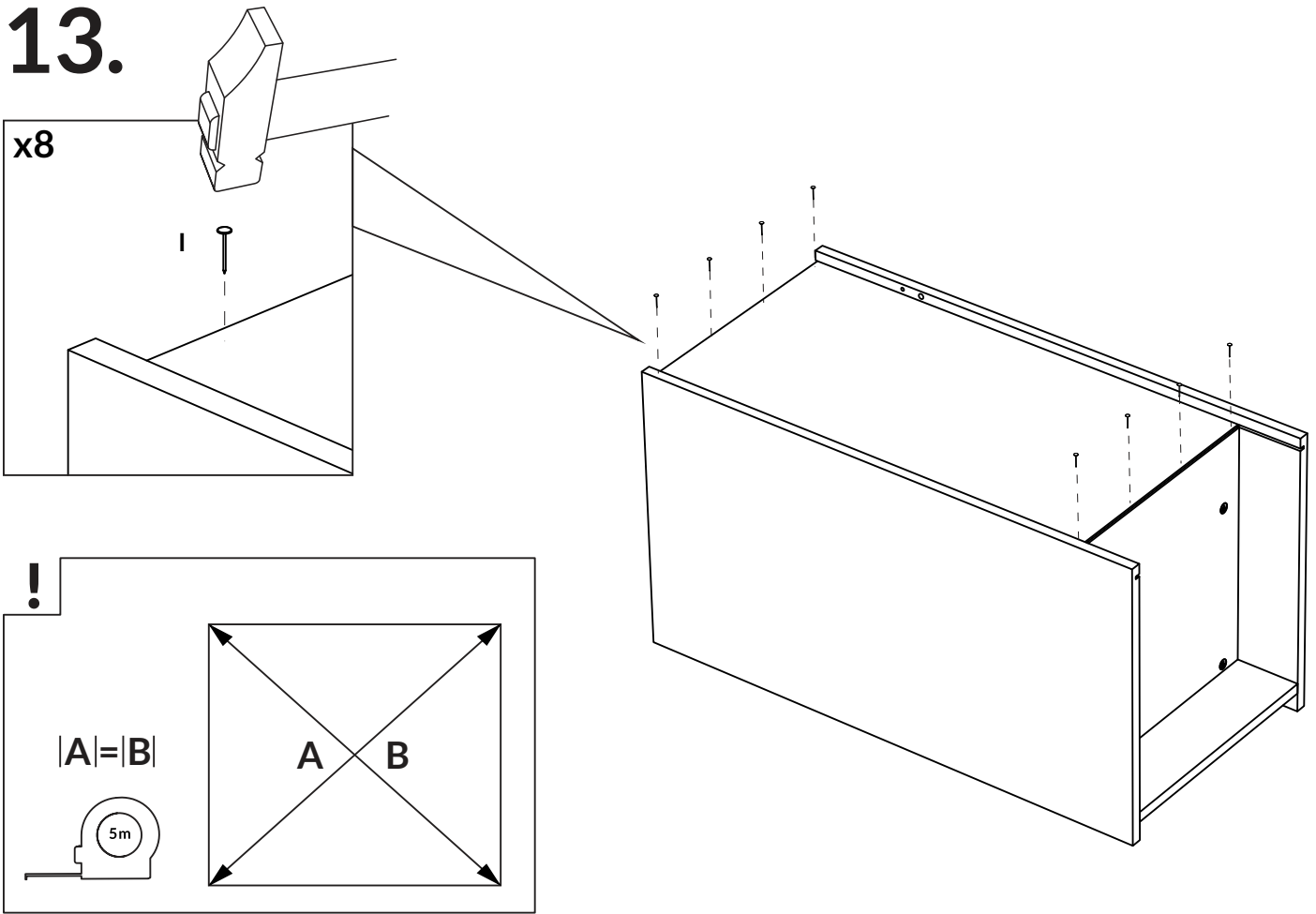
# 11.



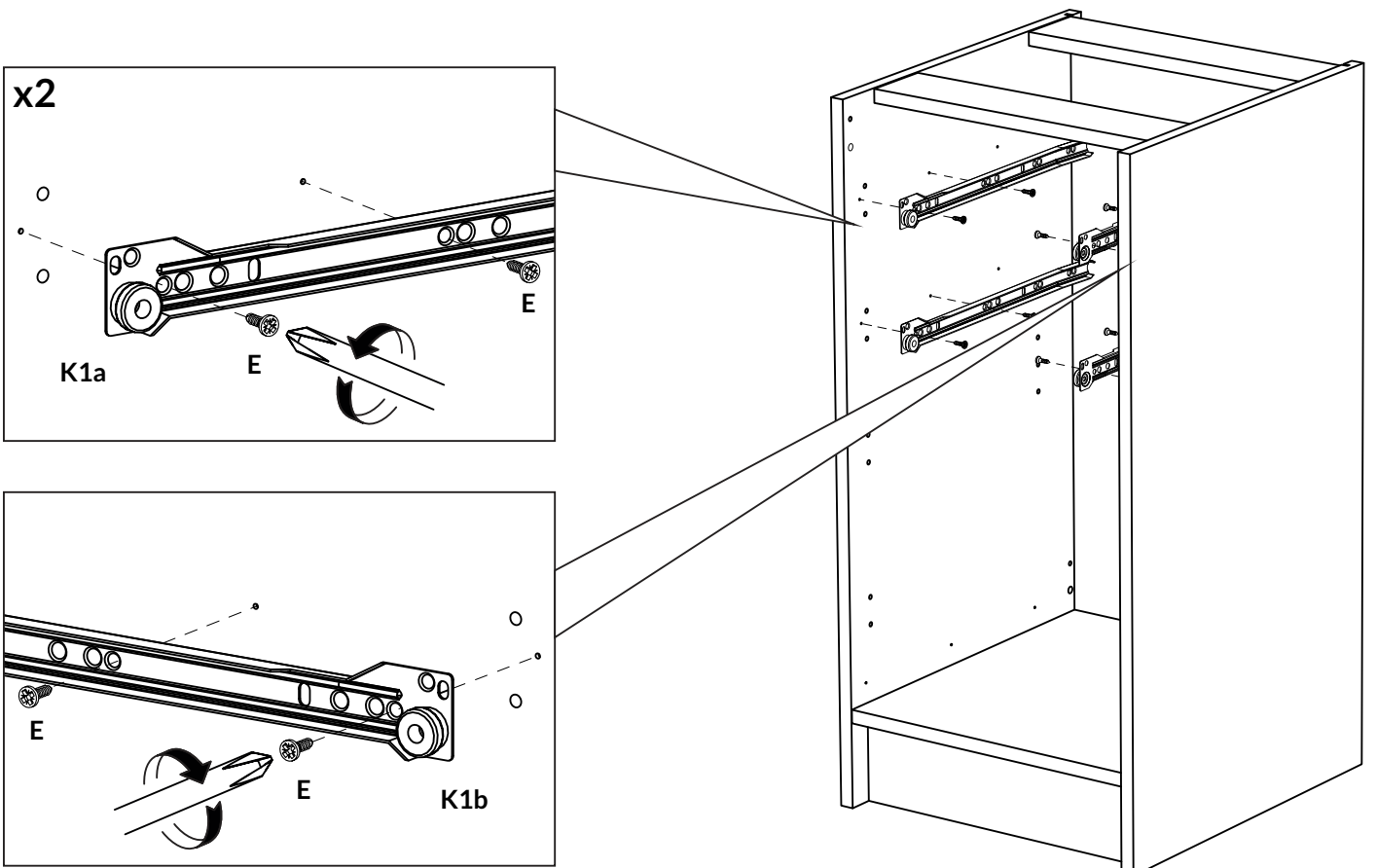
# 12.



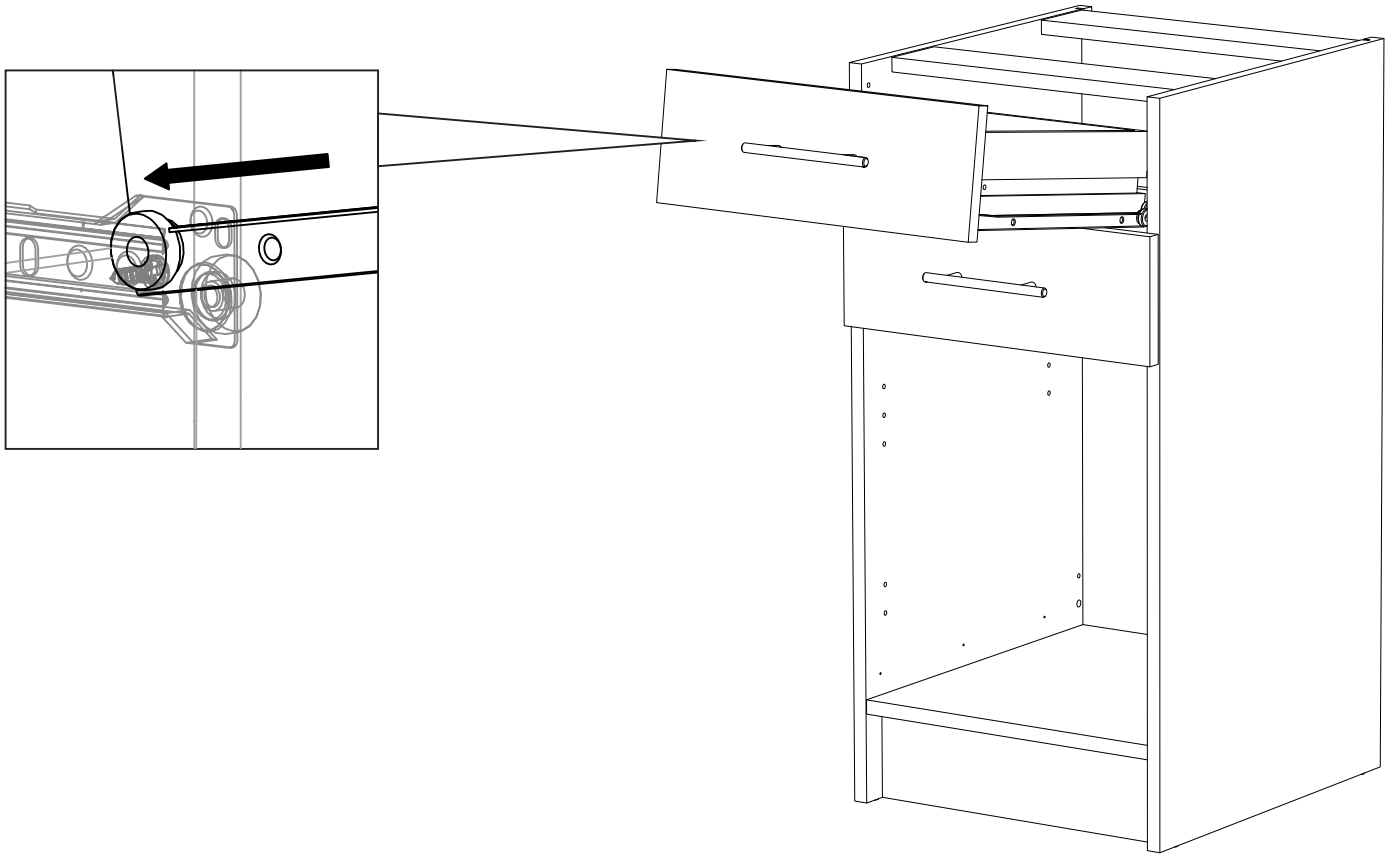
# 13.



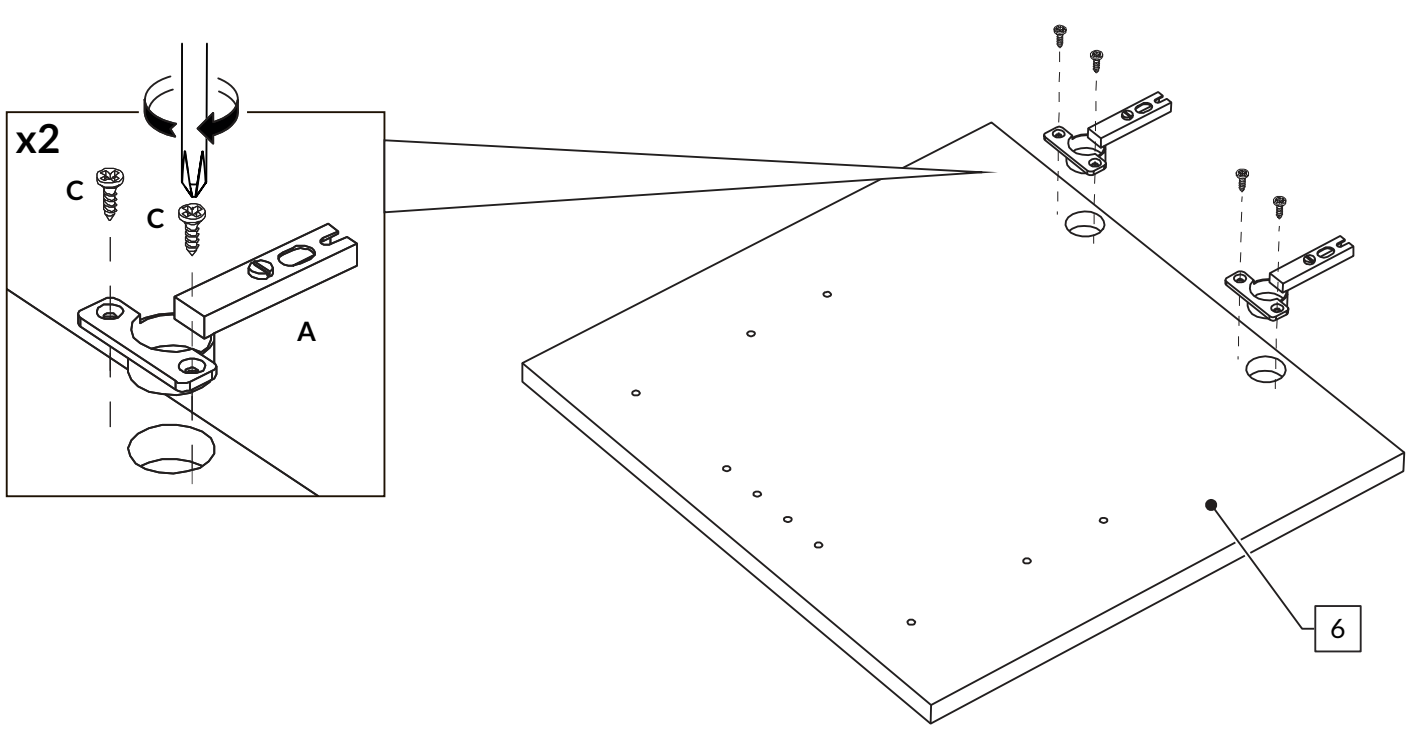
# 14.

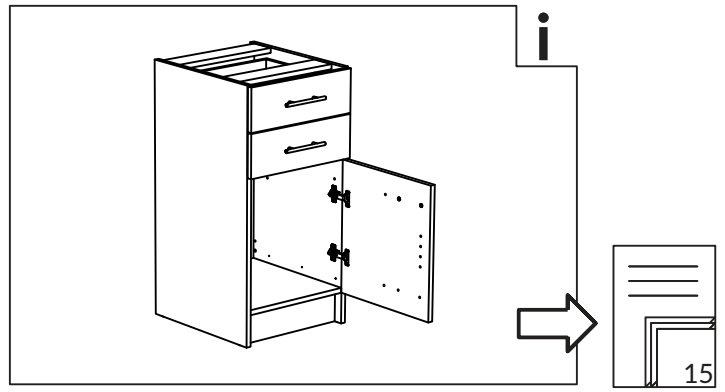
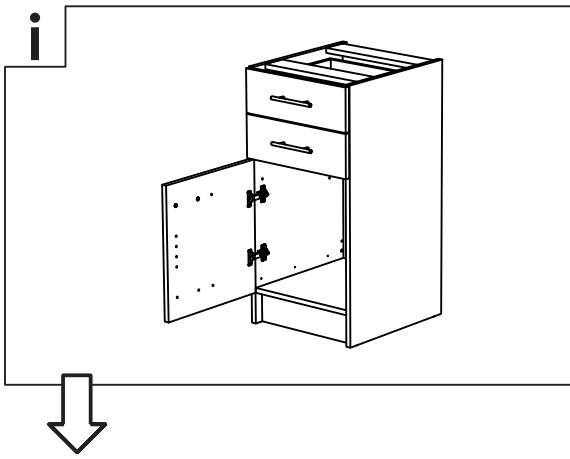


# 15.

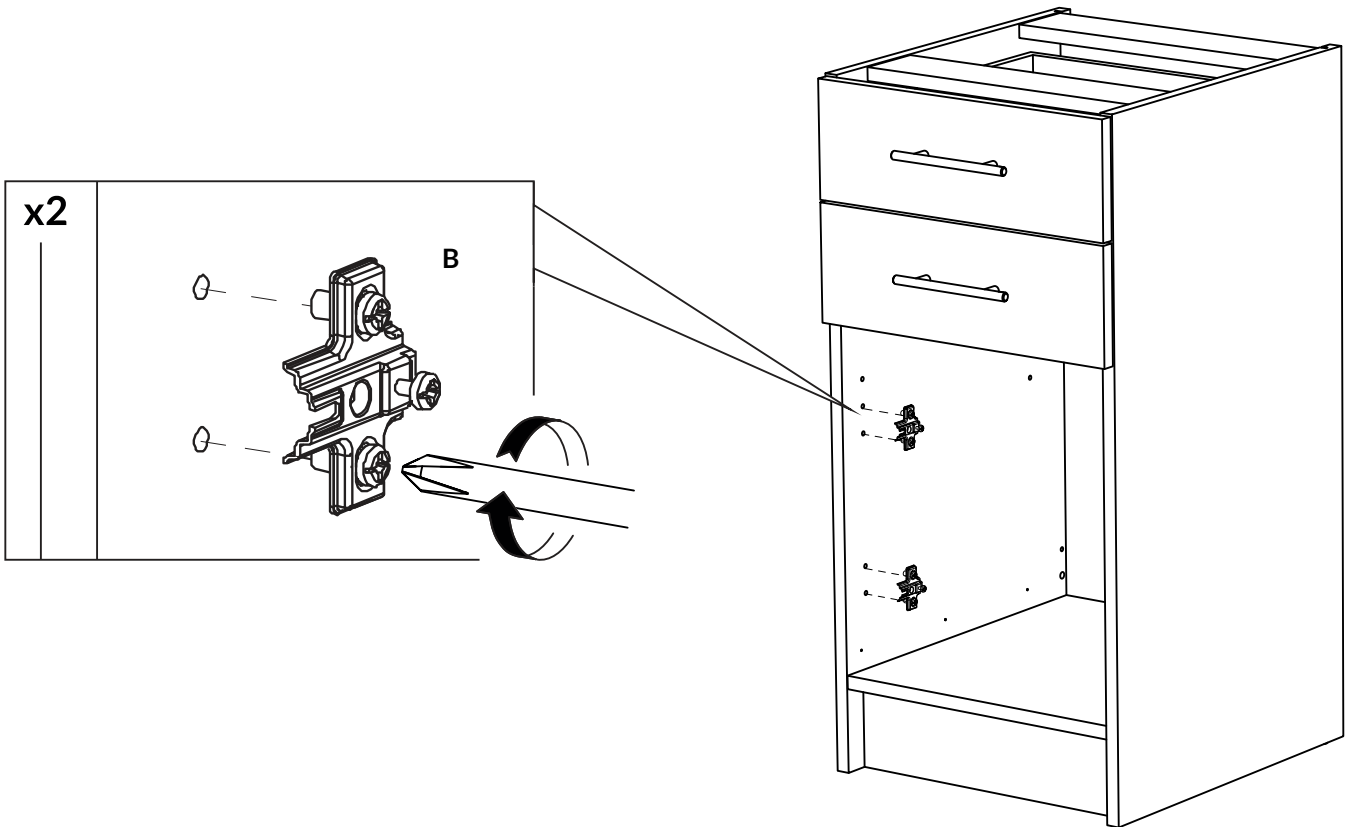


# 16.

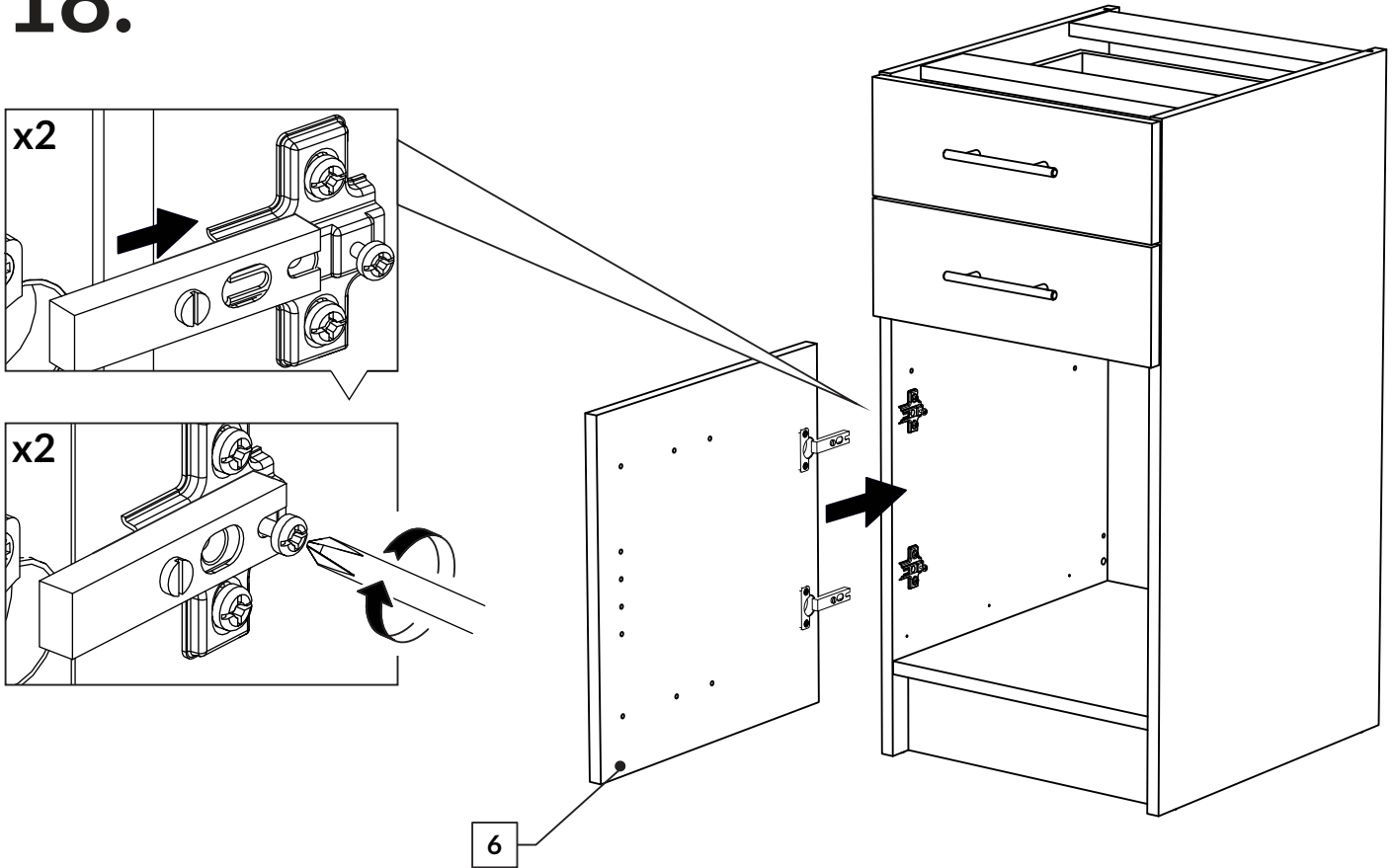




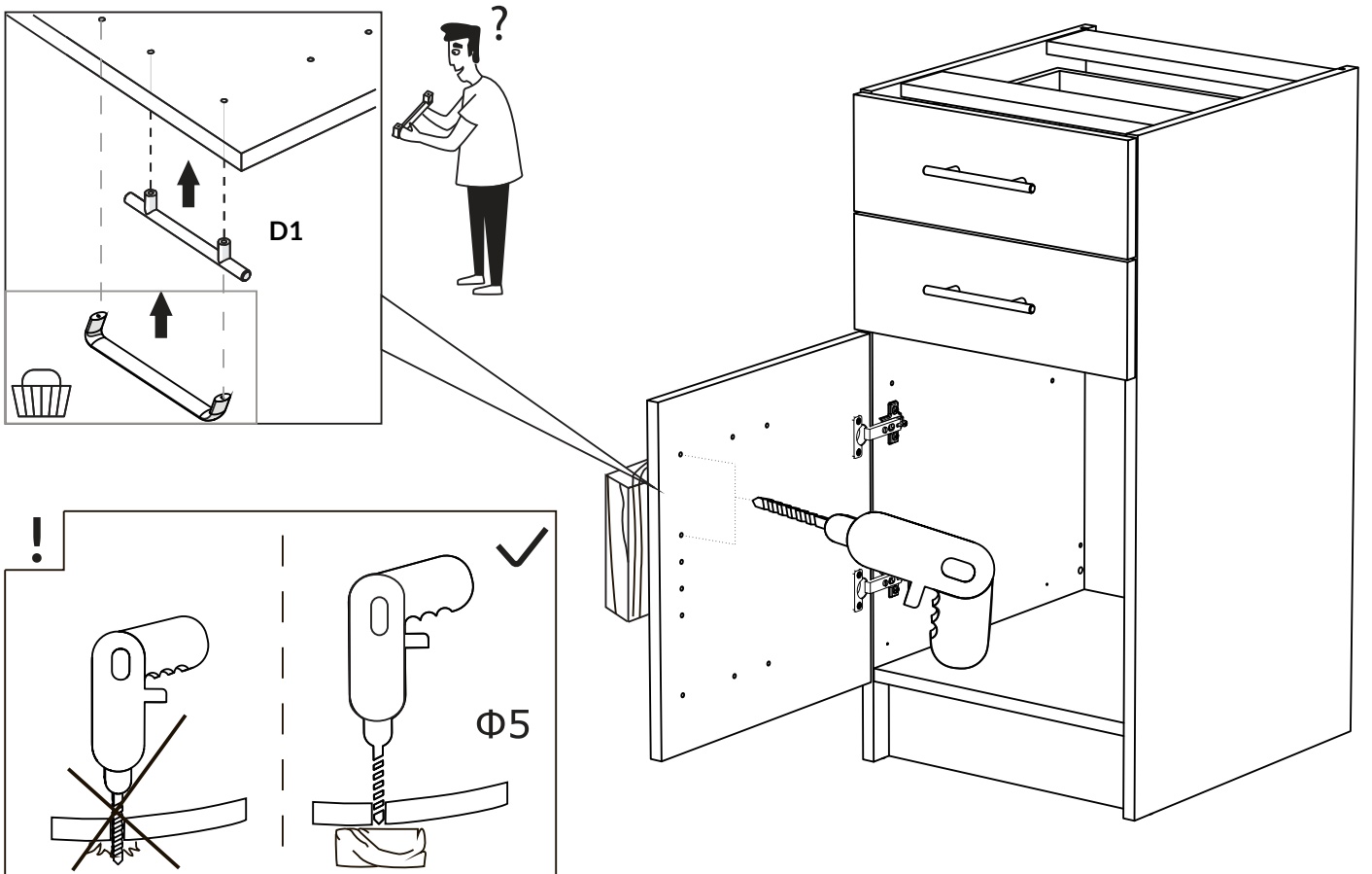
# 17.



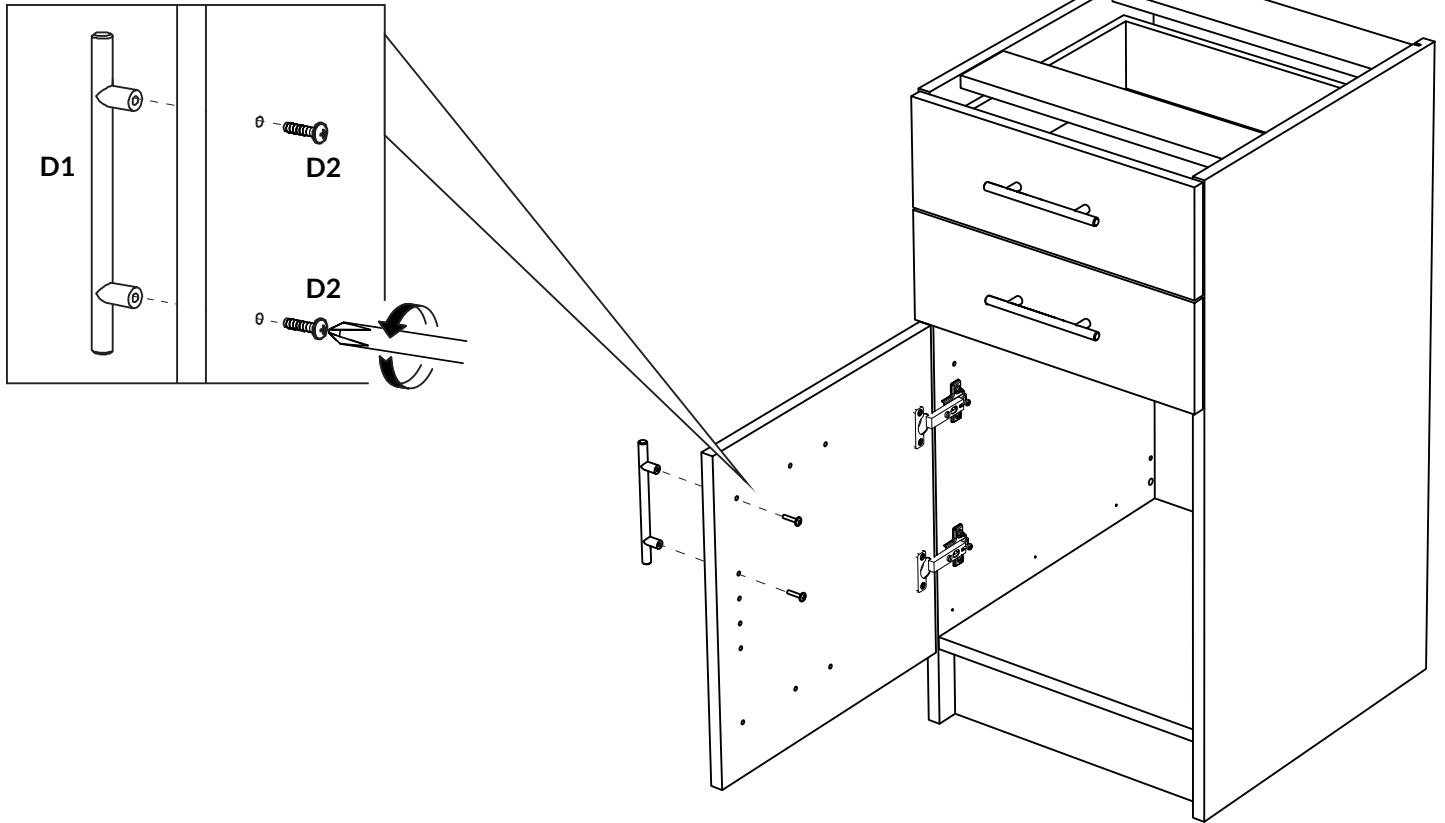
# 18.



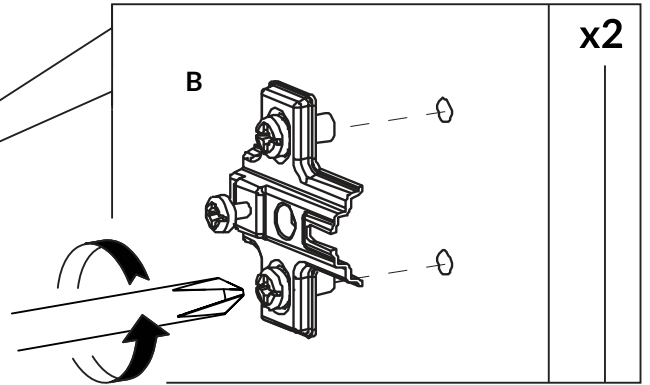
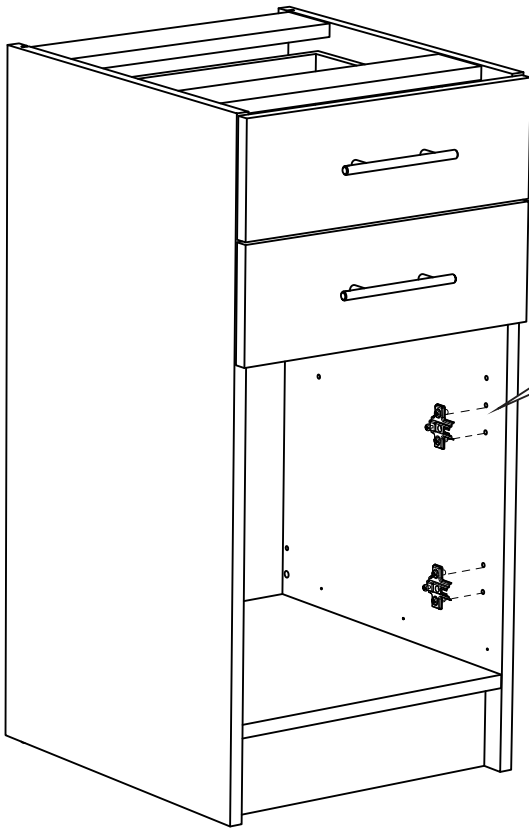
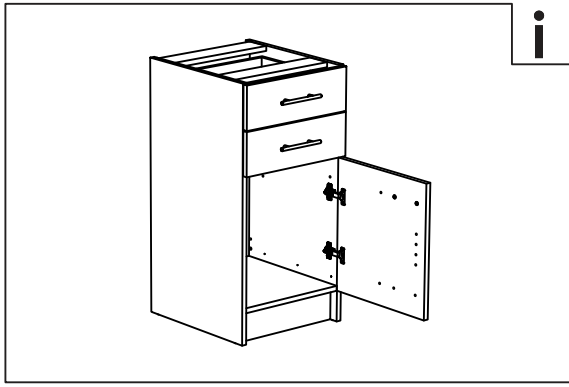
# 19.



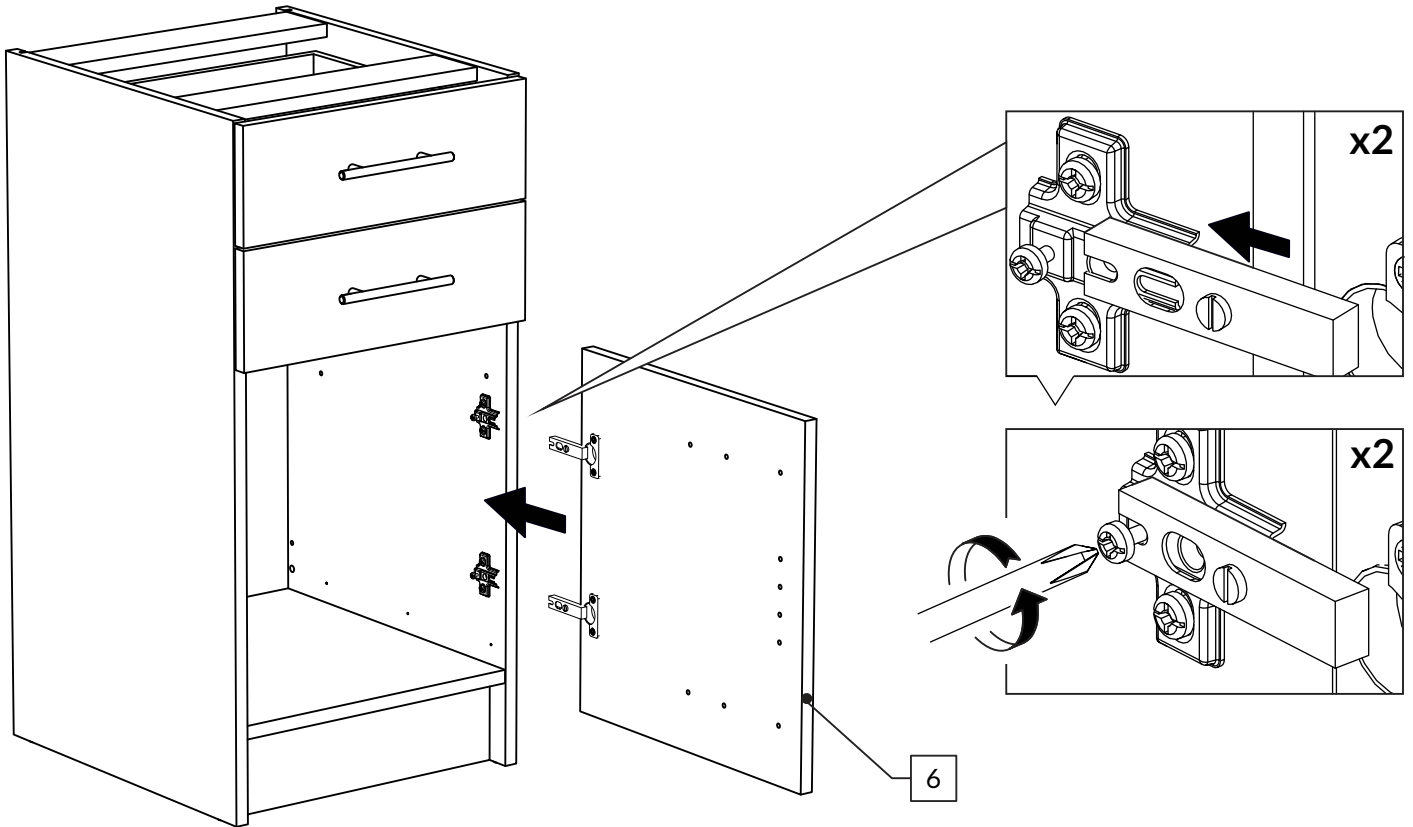
# 20.



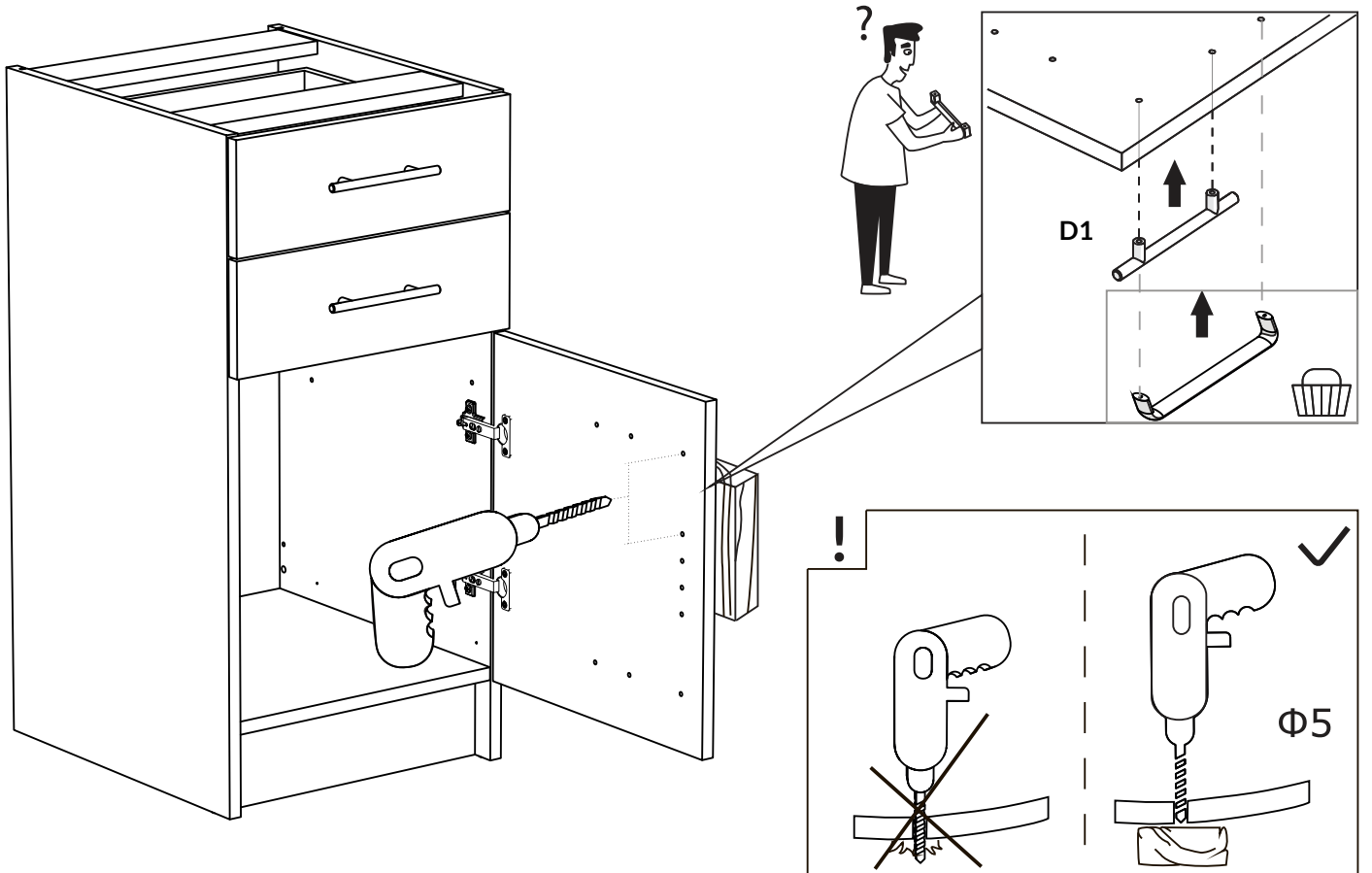
17.



# 18.



# 19.





# 20.

