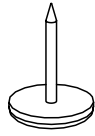


A x8



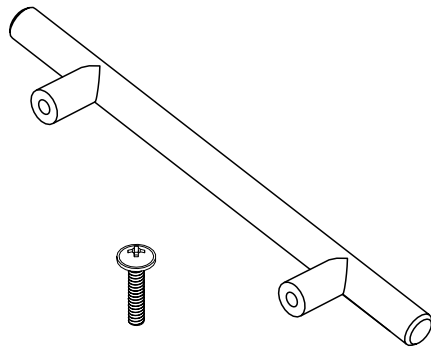
B x8



C x4



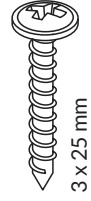
D2 x6



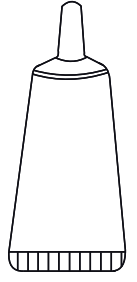
D1 x3



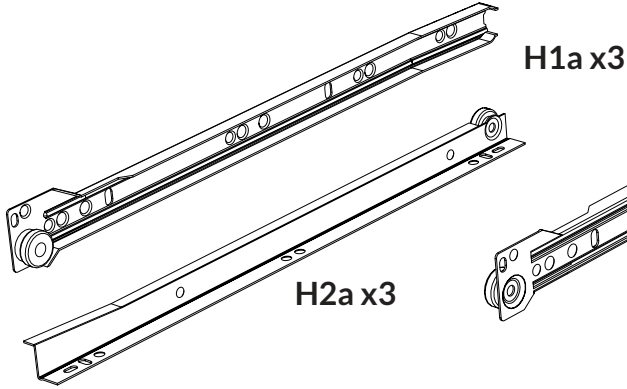
E x24



F x12

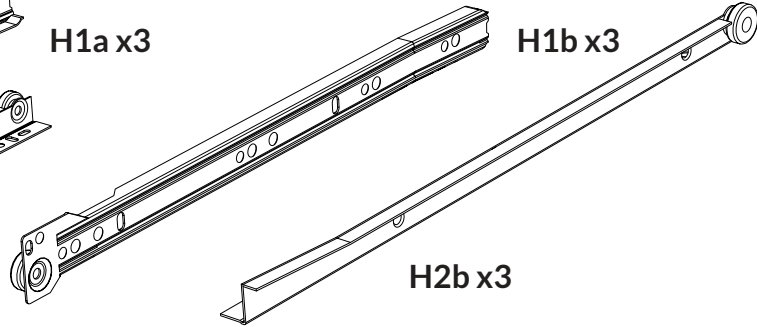


Gx1



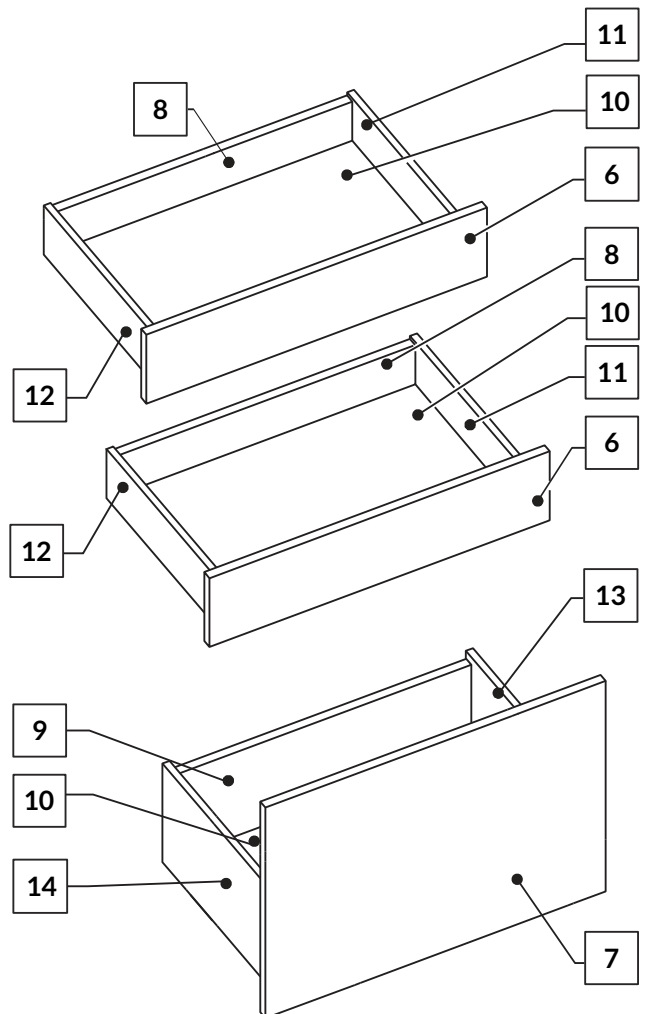
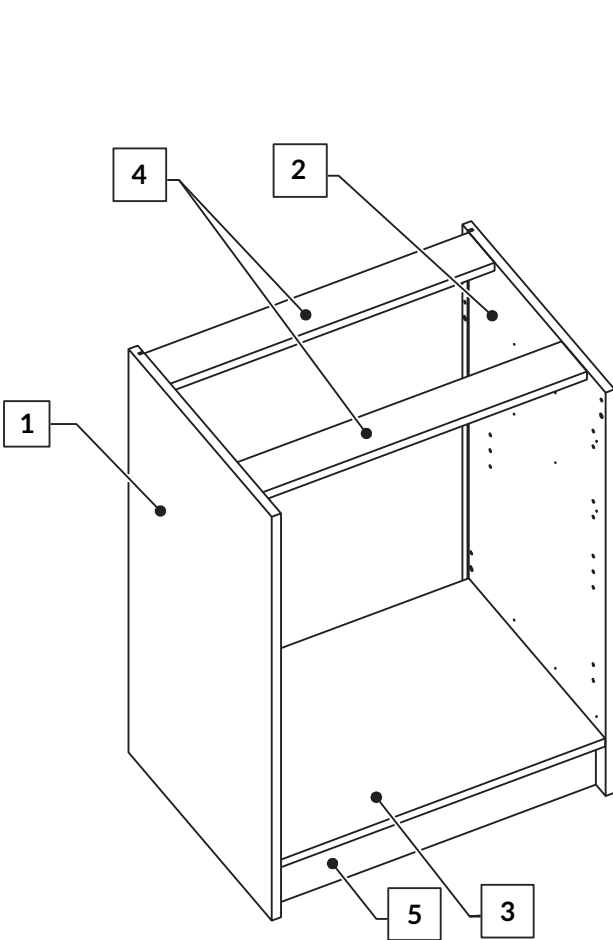
H1a x3

H2a x3

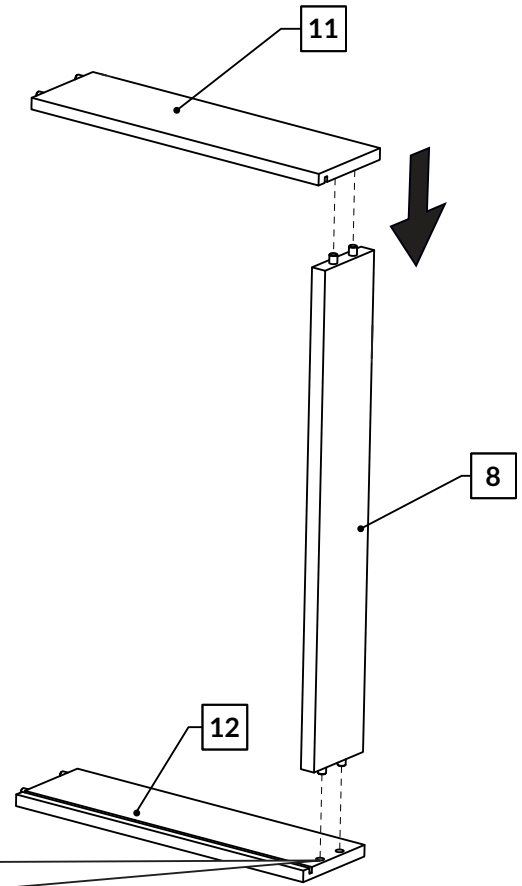
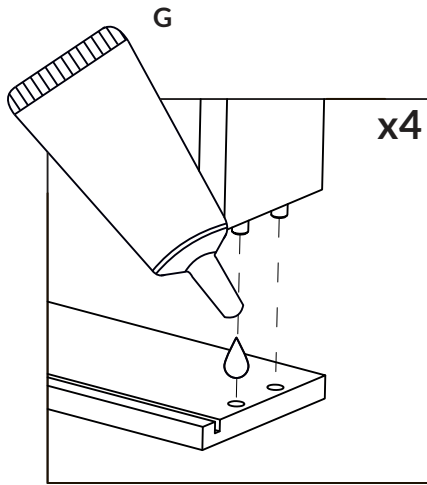
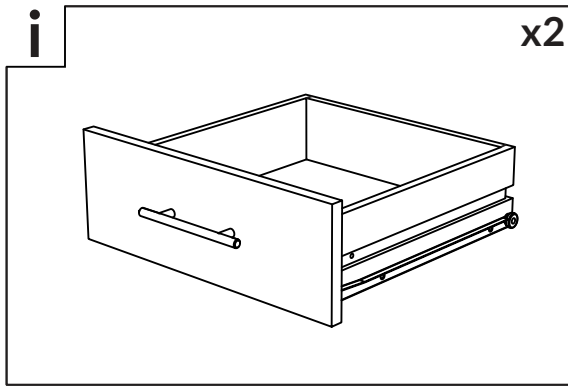


H1b x3

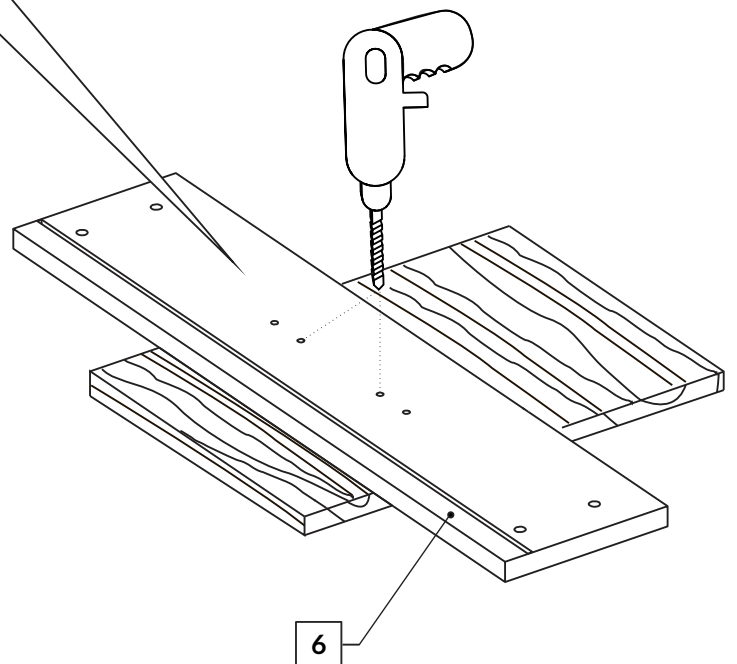
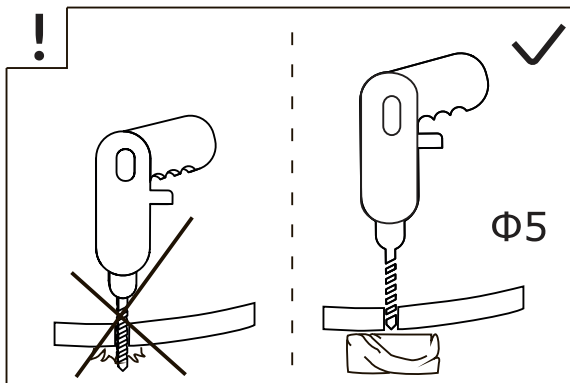
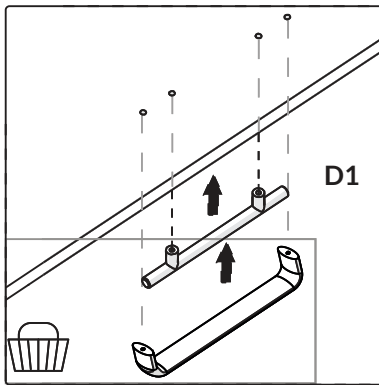
H2b x3



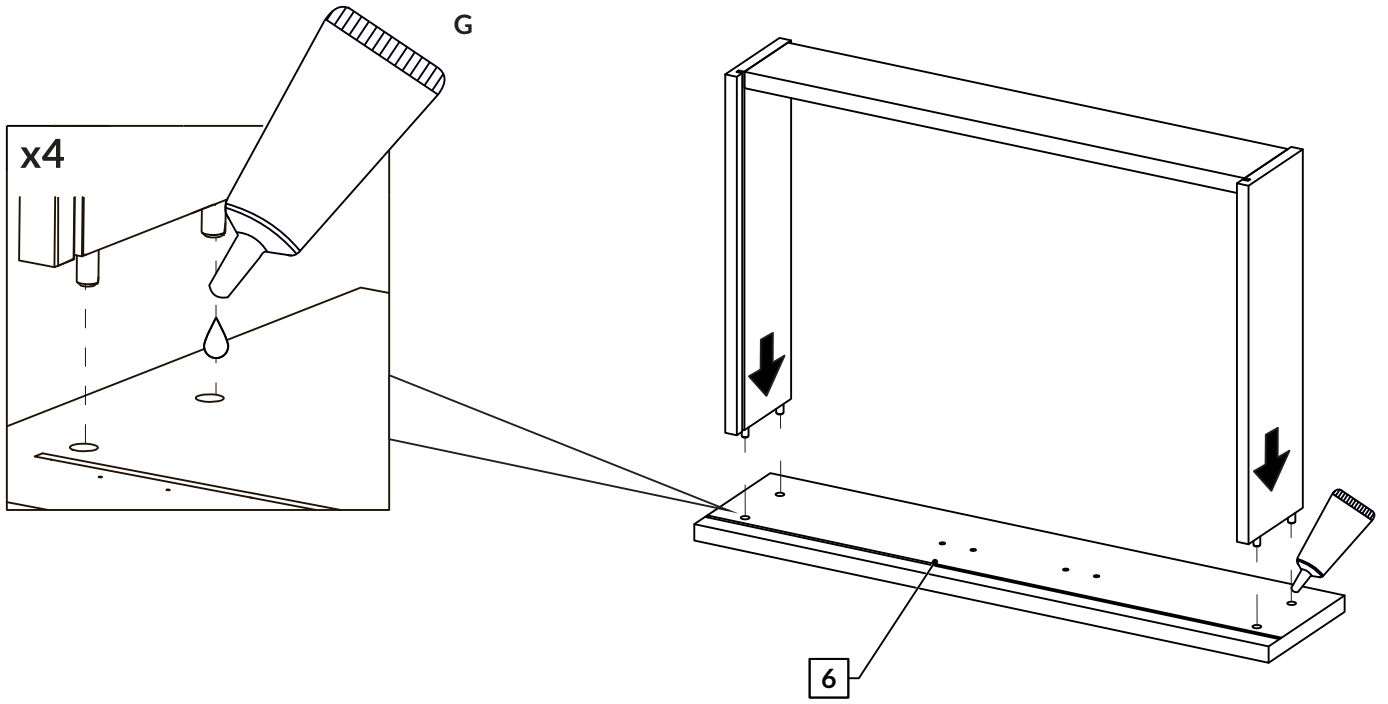
1.



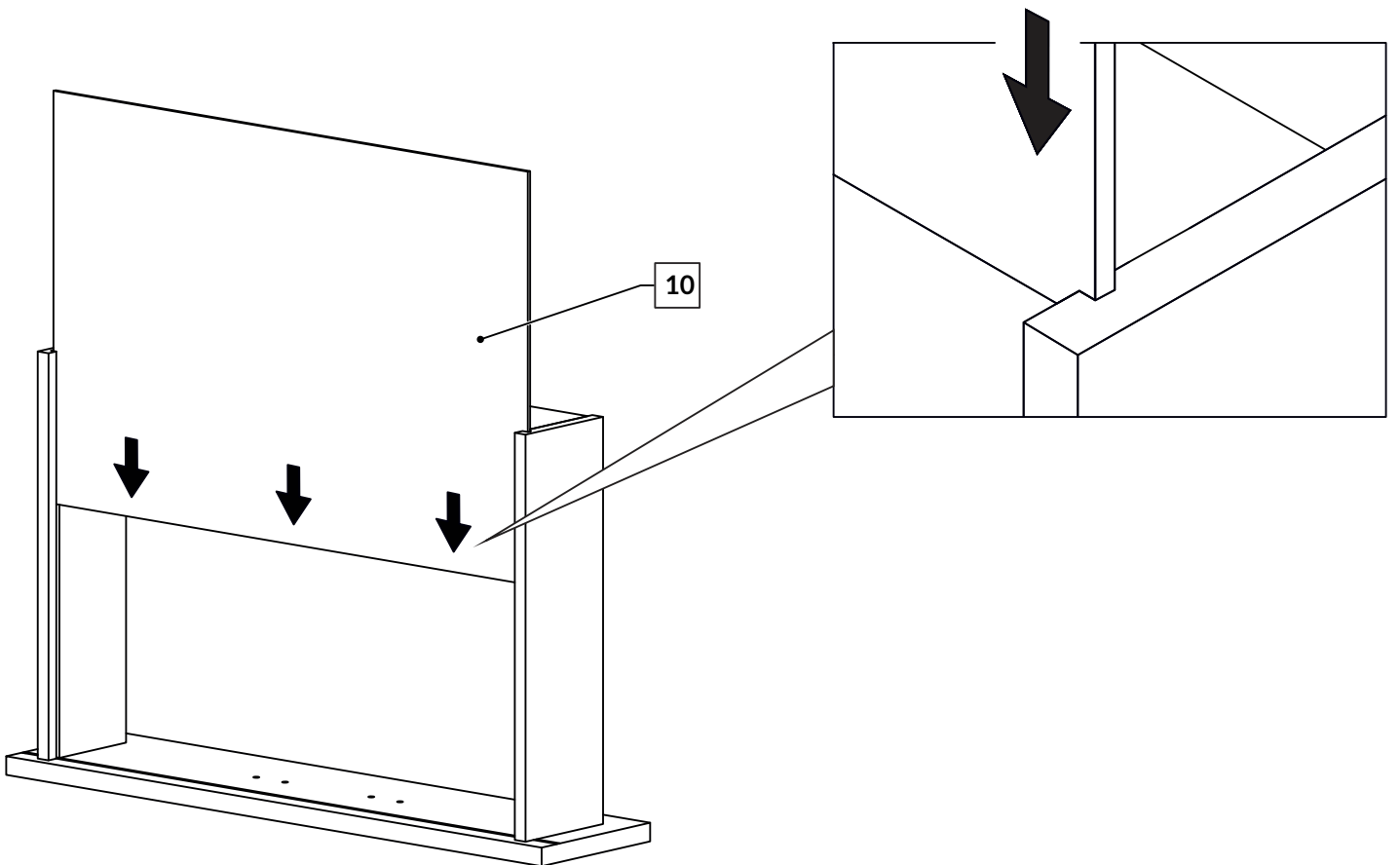
2.



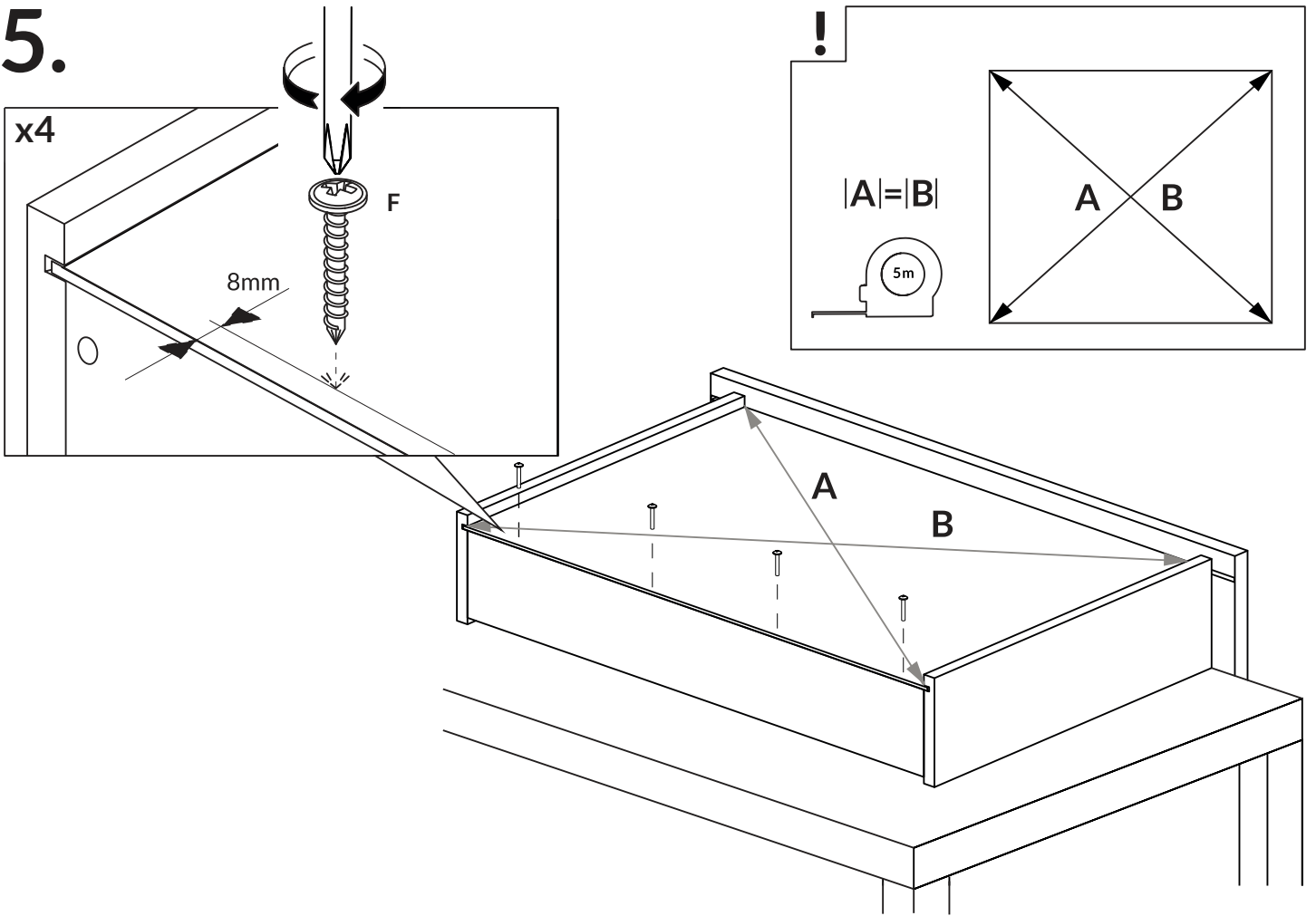
3.



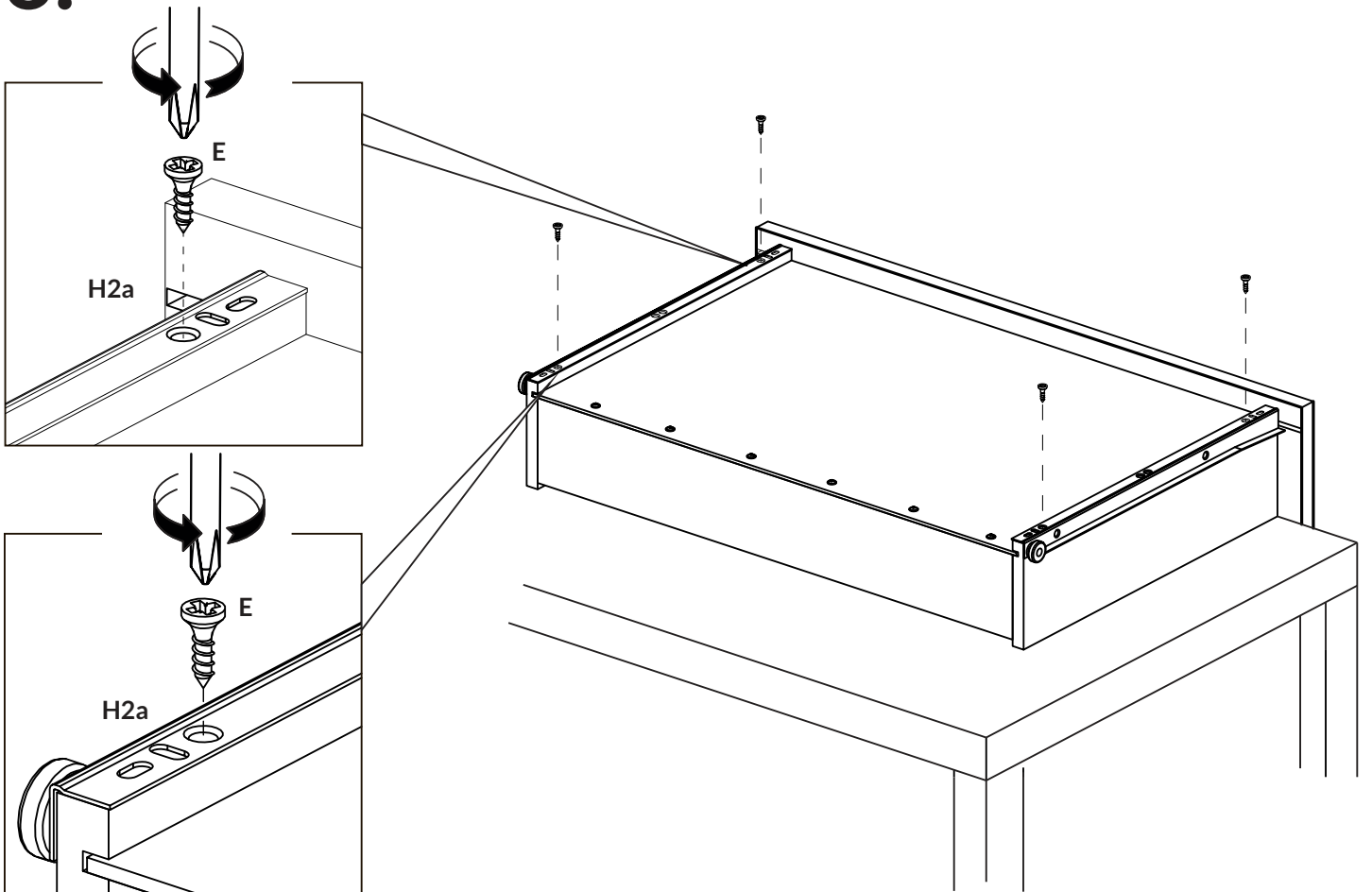
4.



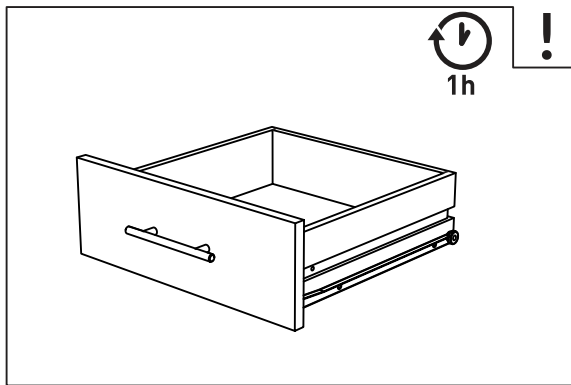
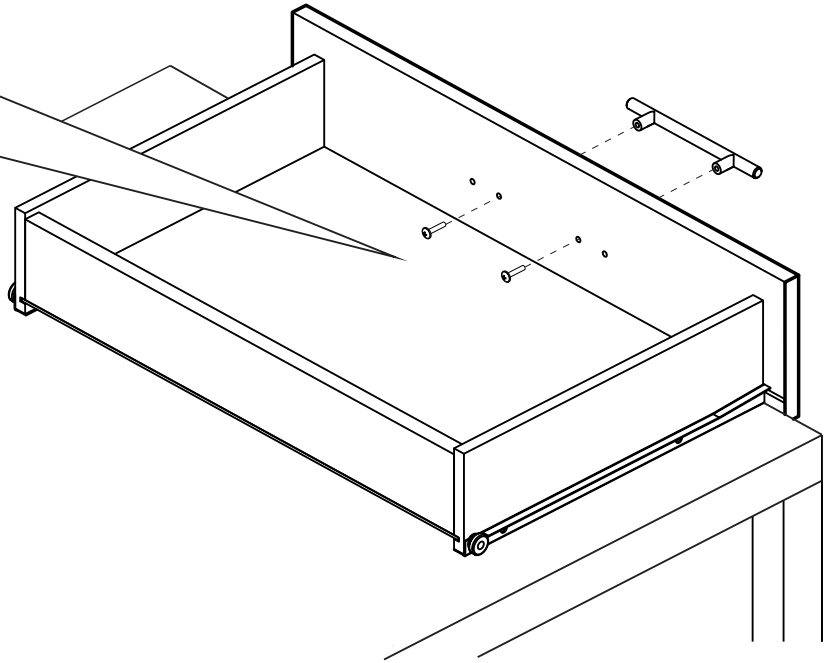
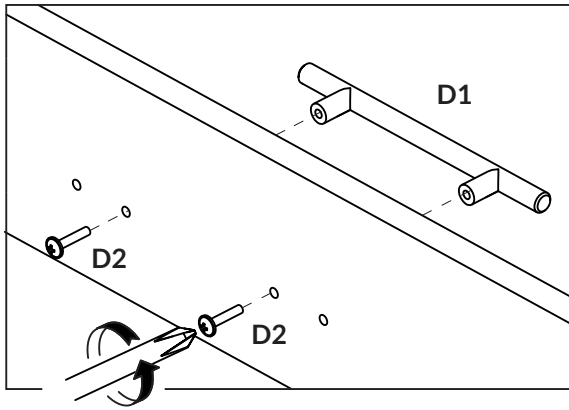
5.



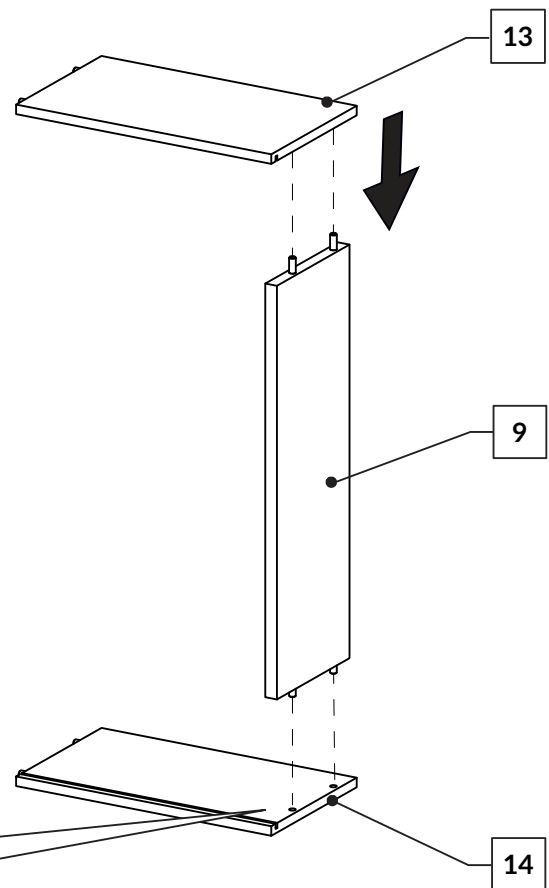
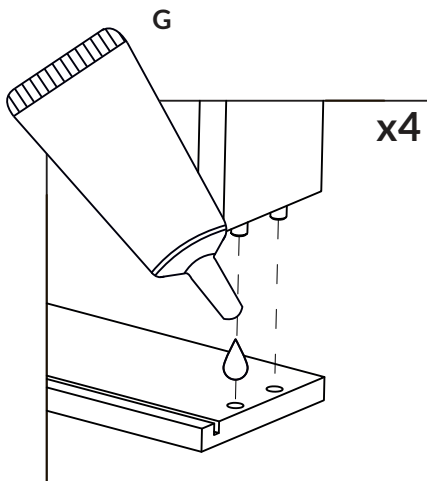
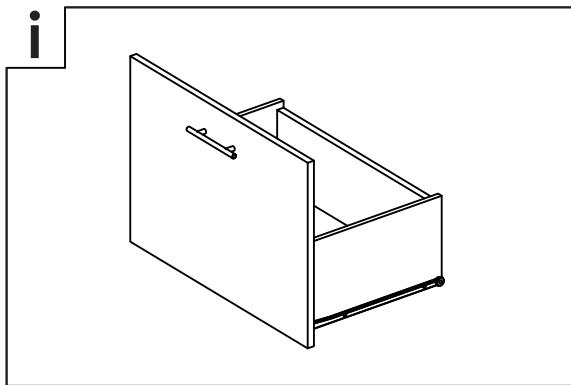
6.



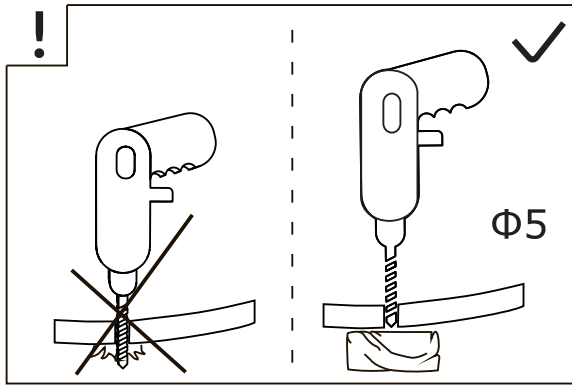
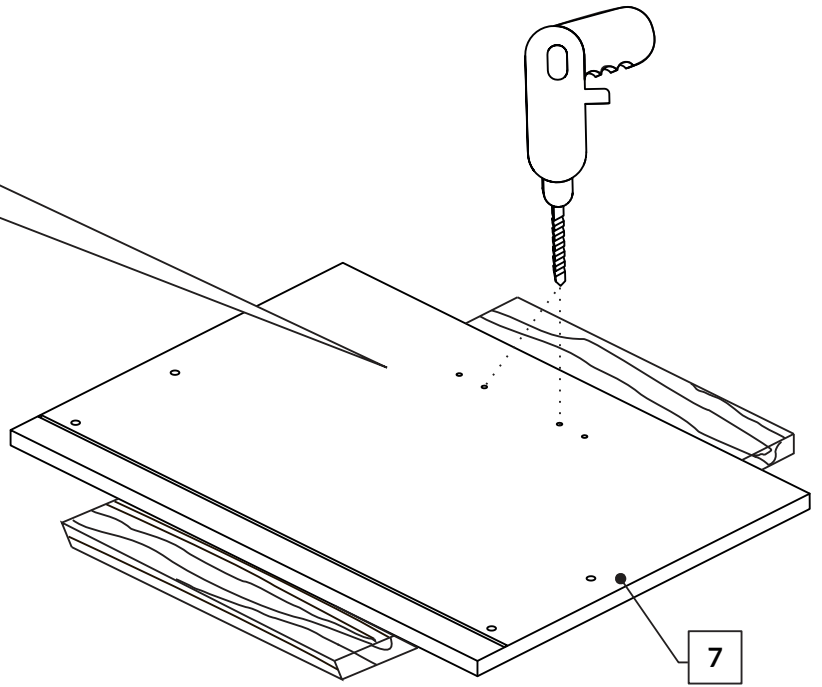
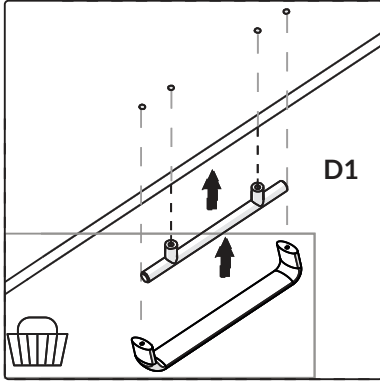
7.



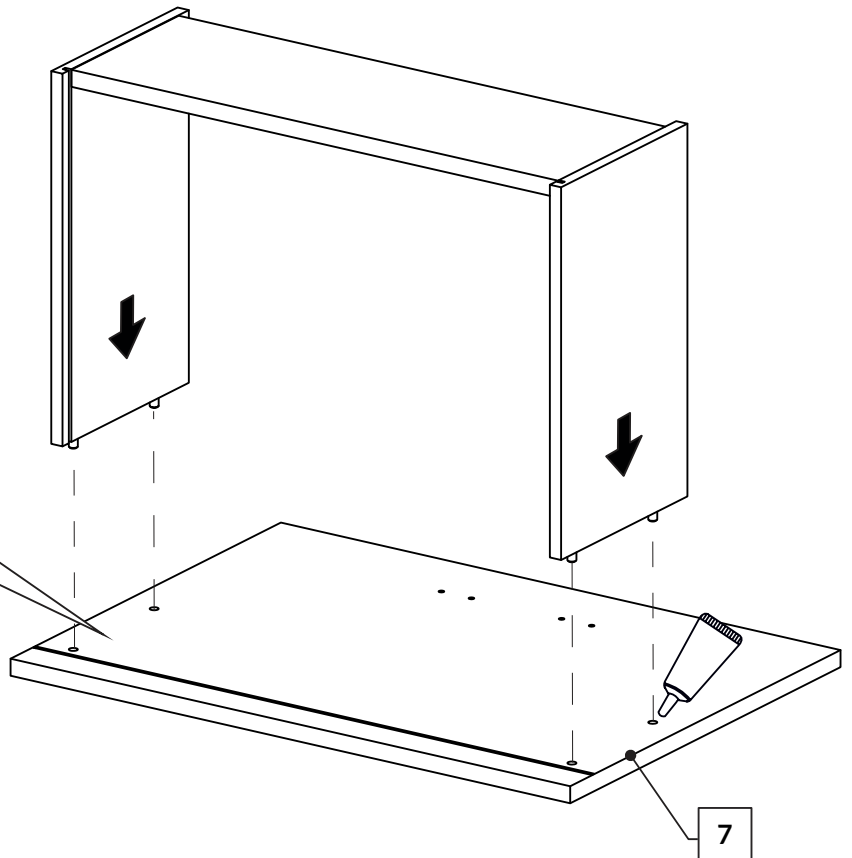
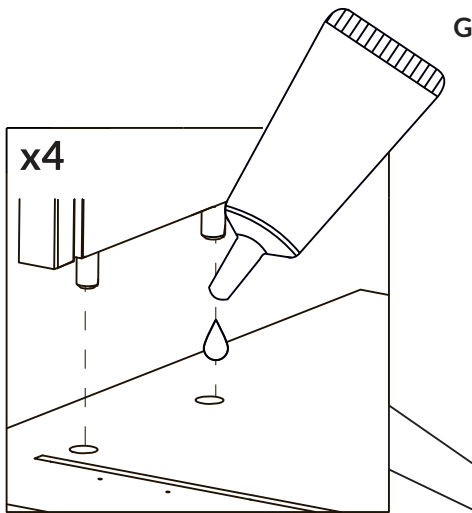
8.



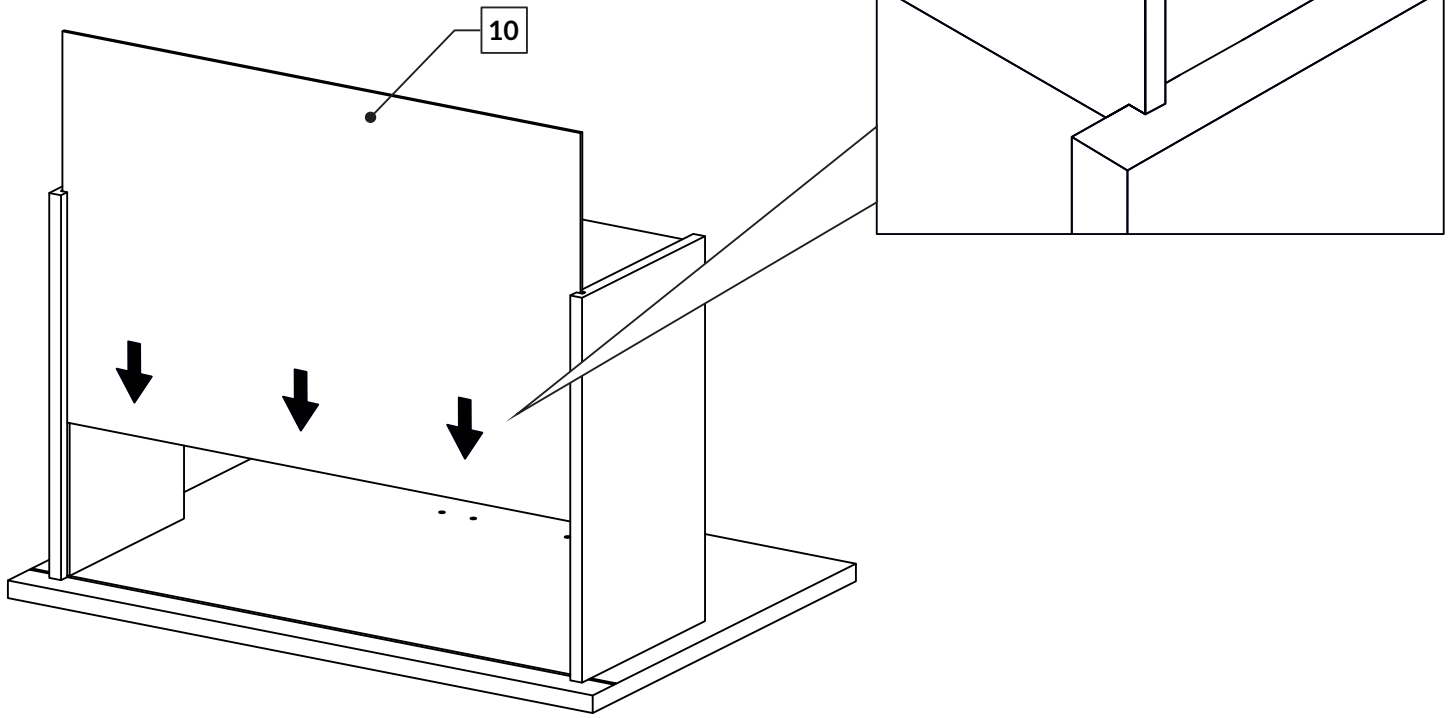
9.



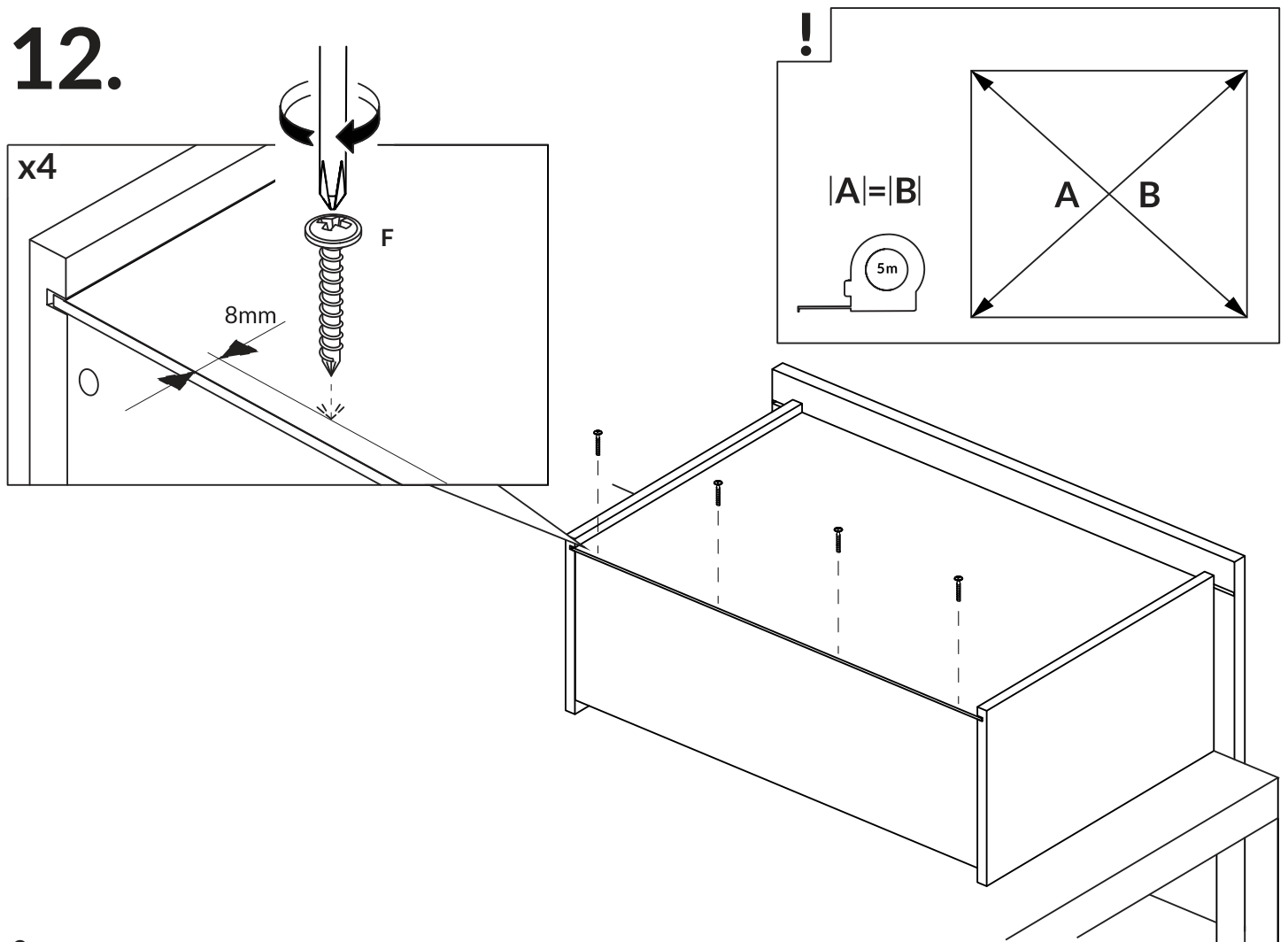
10.



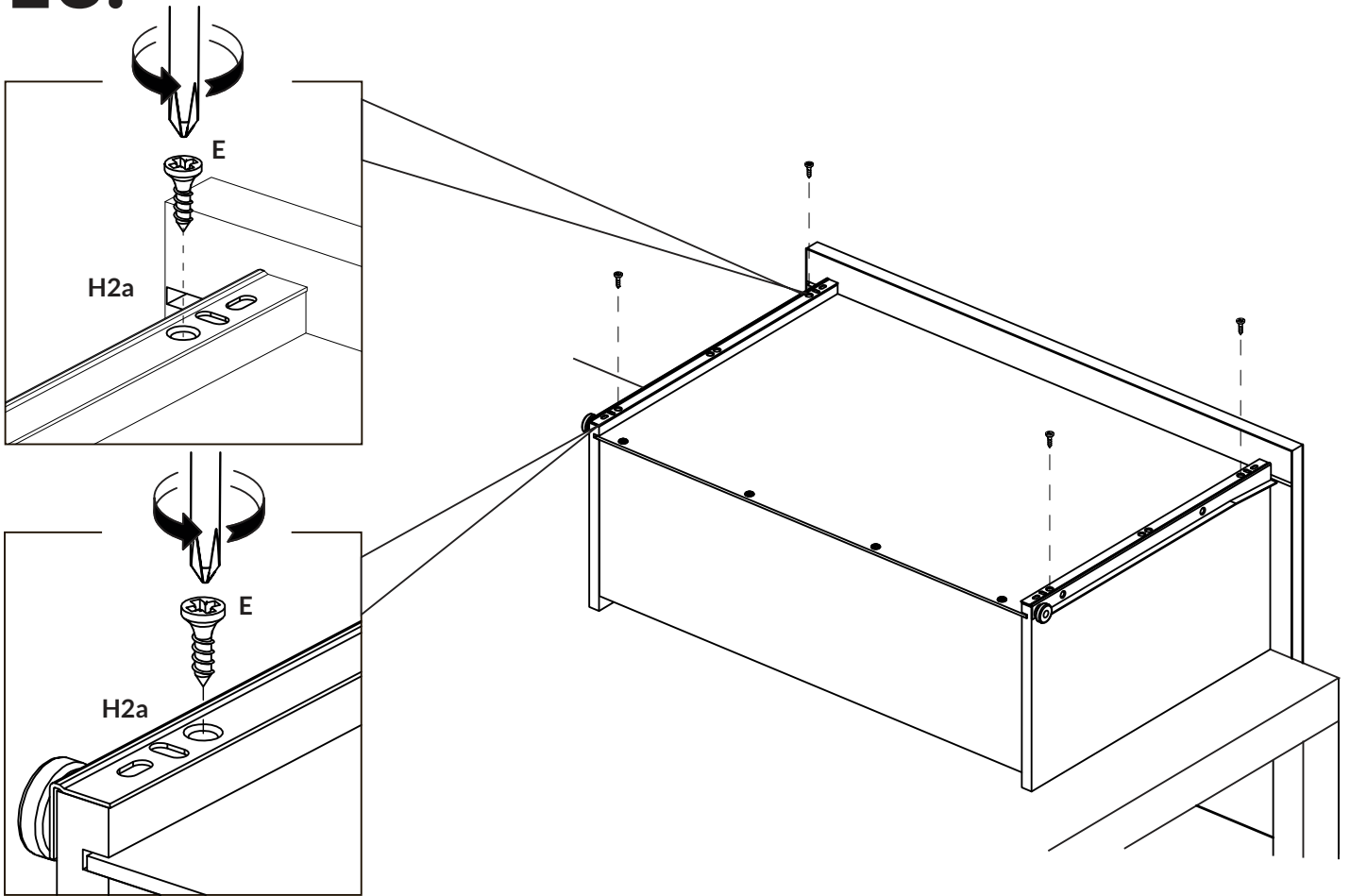
11.



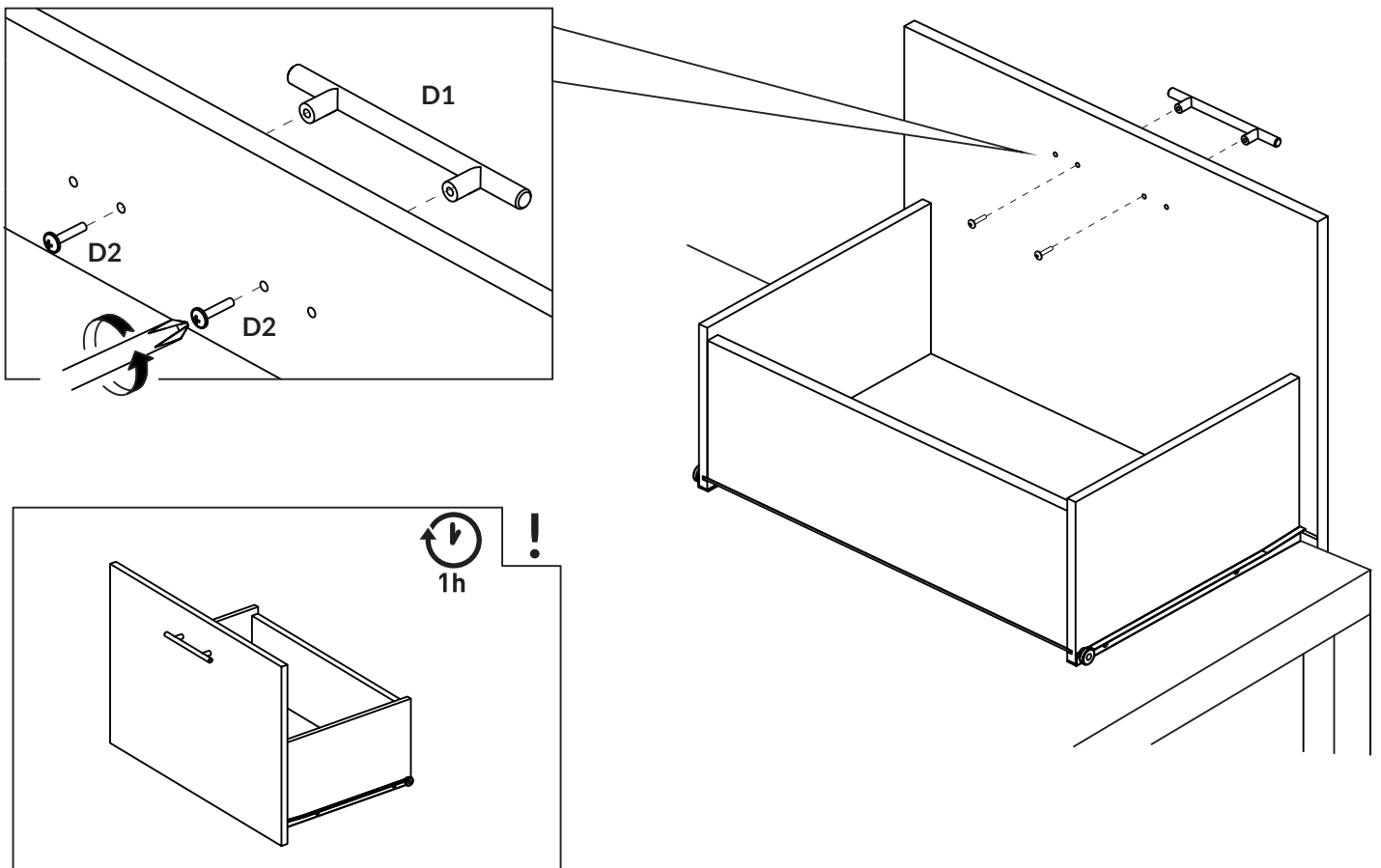
12.



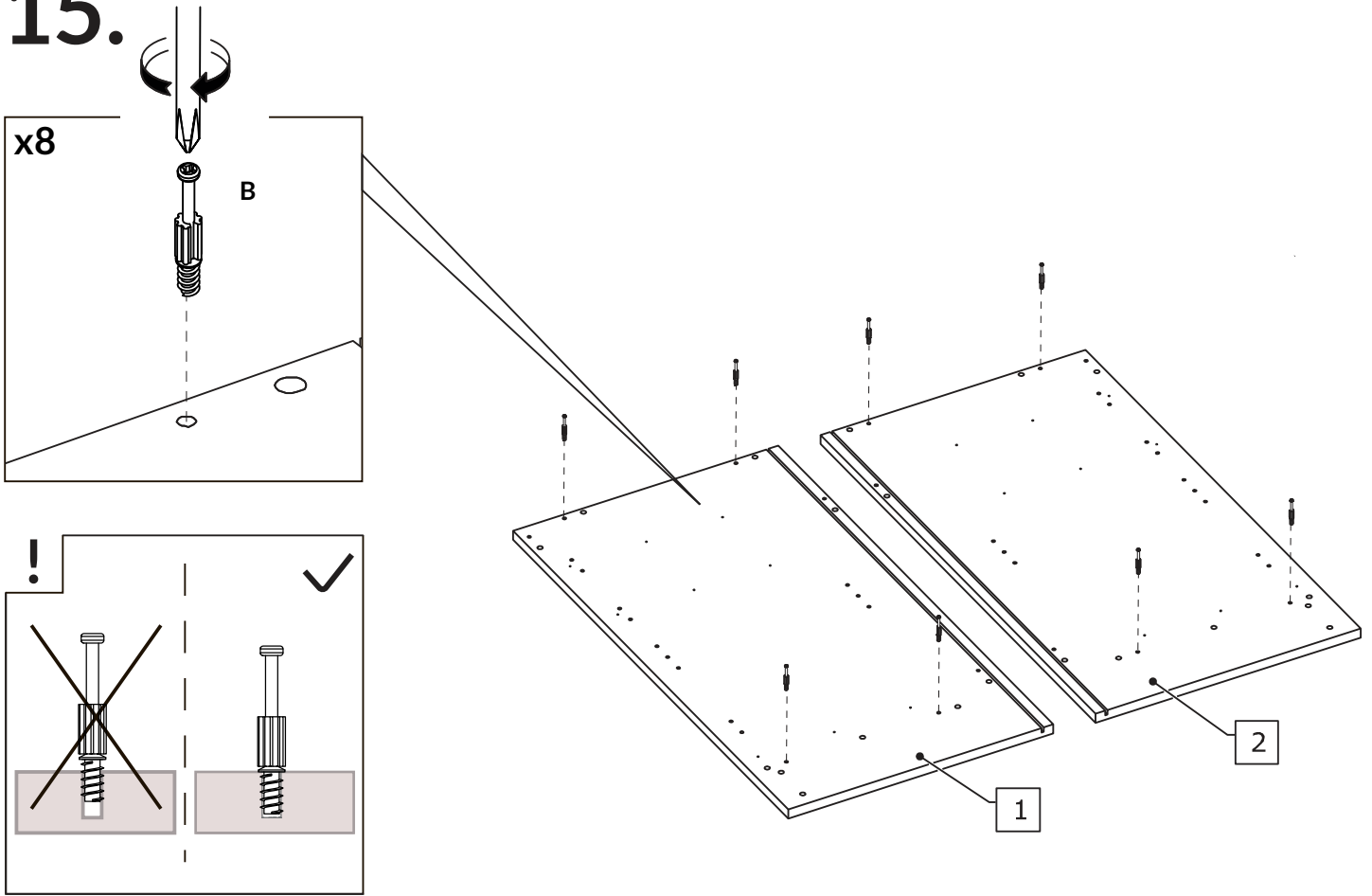
13.



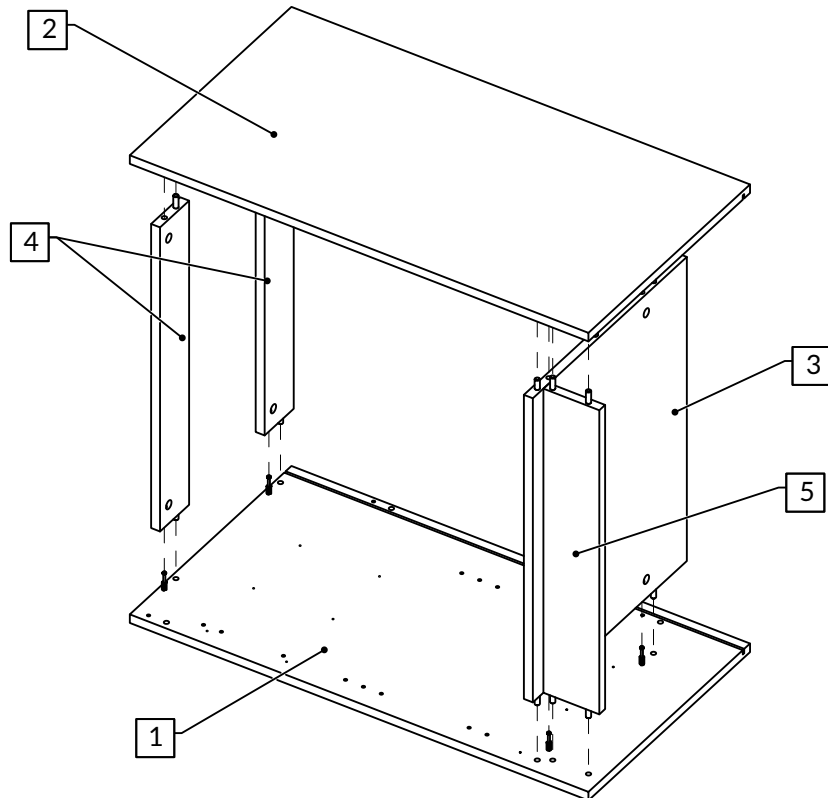
14.



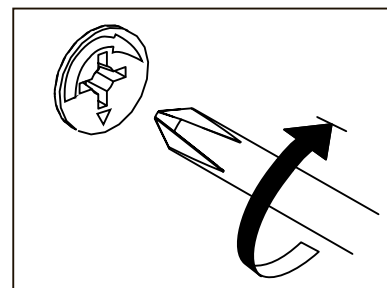
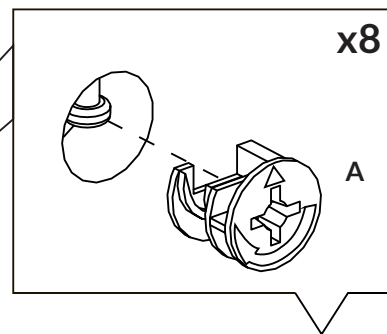
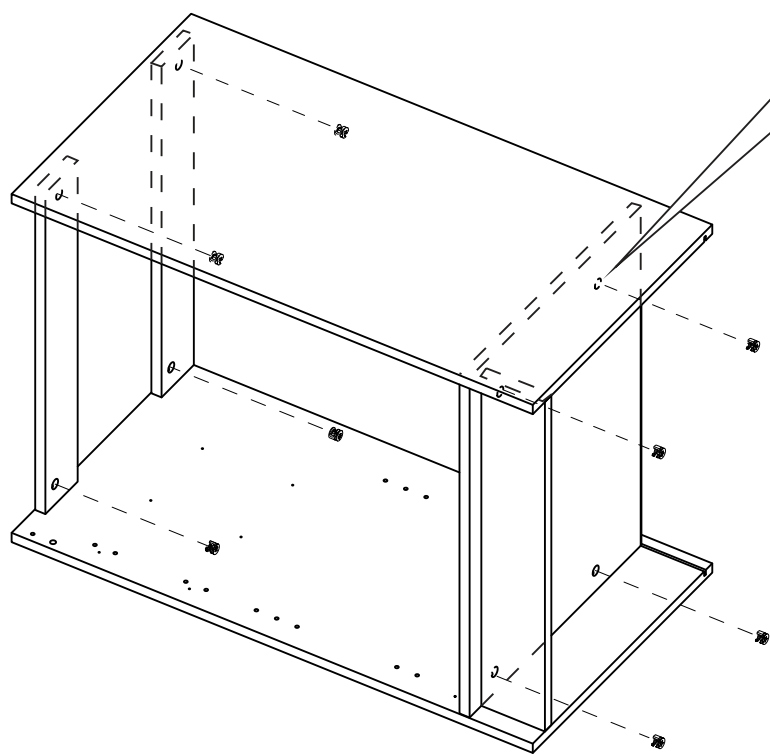
15.



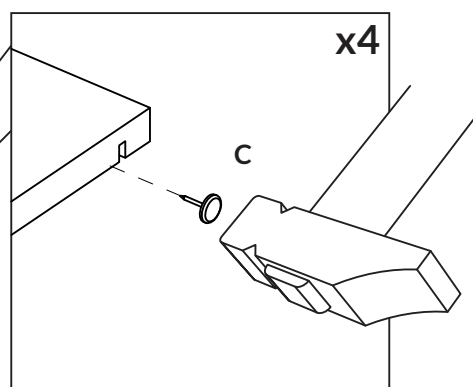
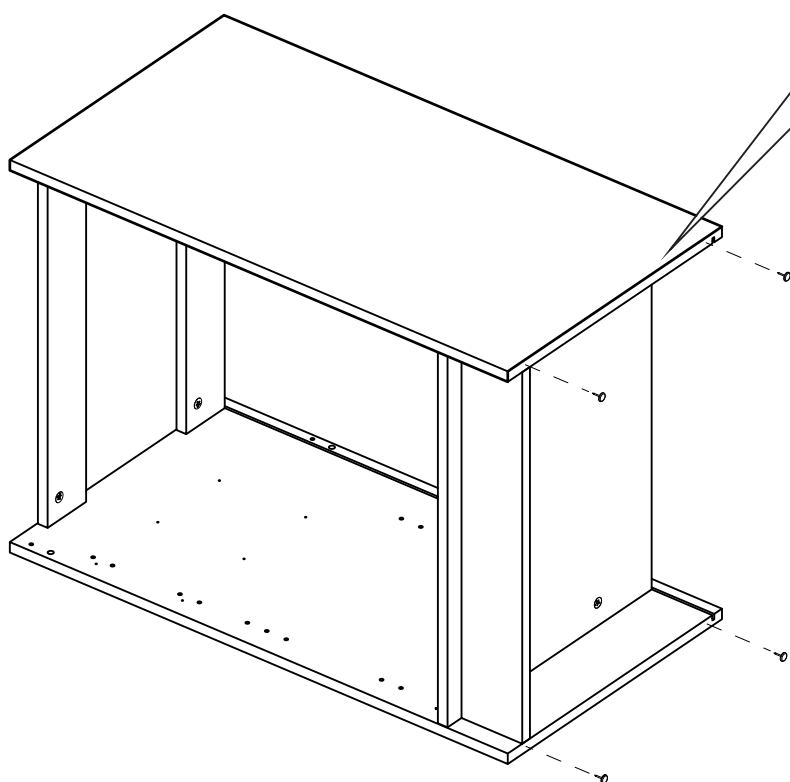
16.



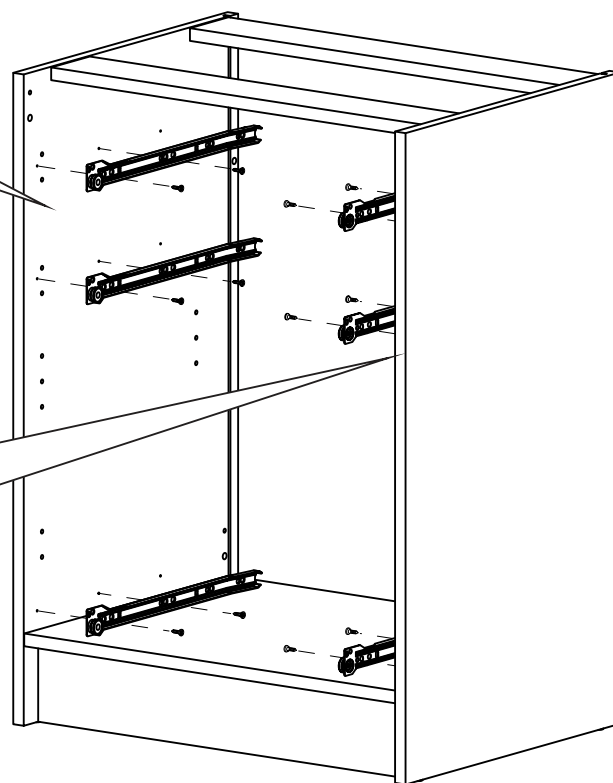
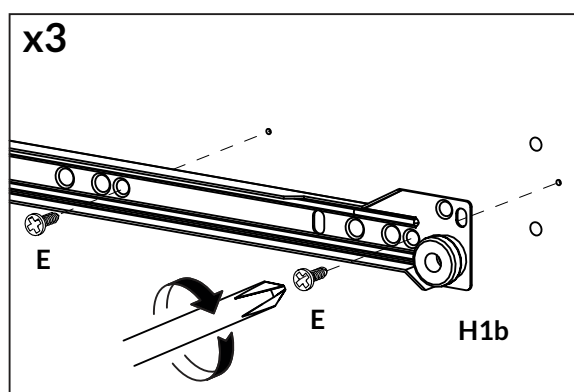
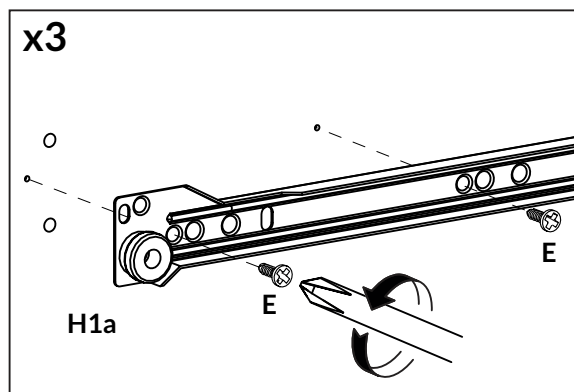
17.



18.



19.



20.

