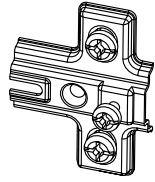


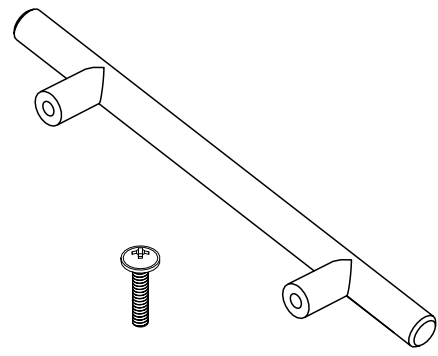
A x2



B x2



C x4



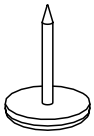
D2 x4



D1 x2



E x8



F x4



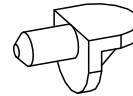
G x8



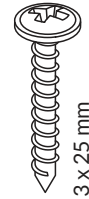
H x8



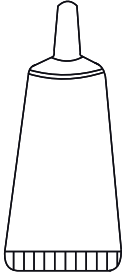
I x8



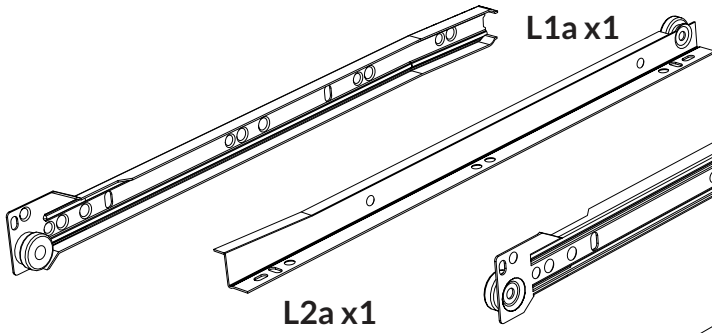
J x4



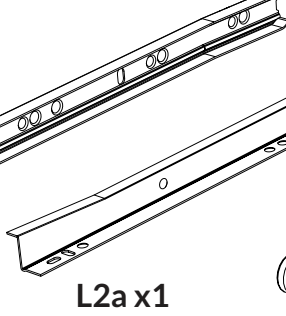
K x4



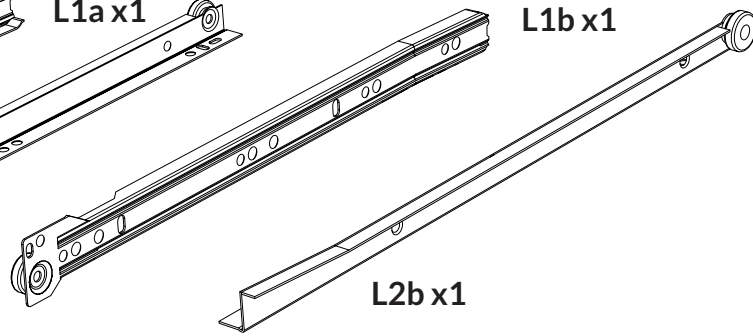
M x1



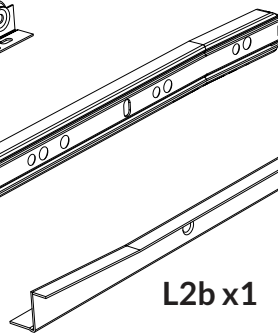
L1a x1



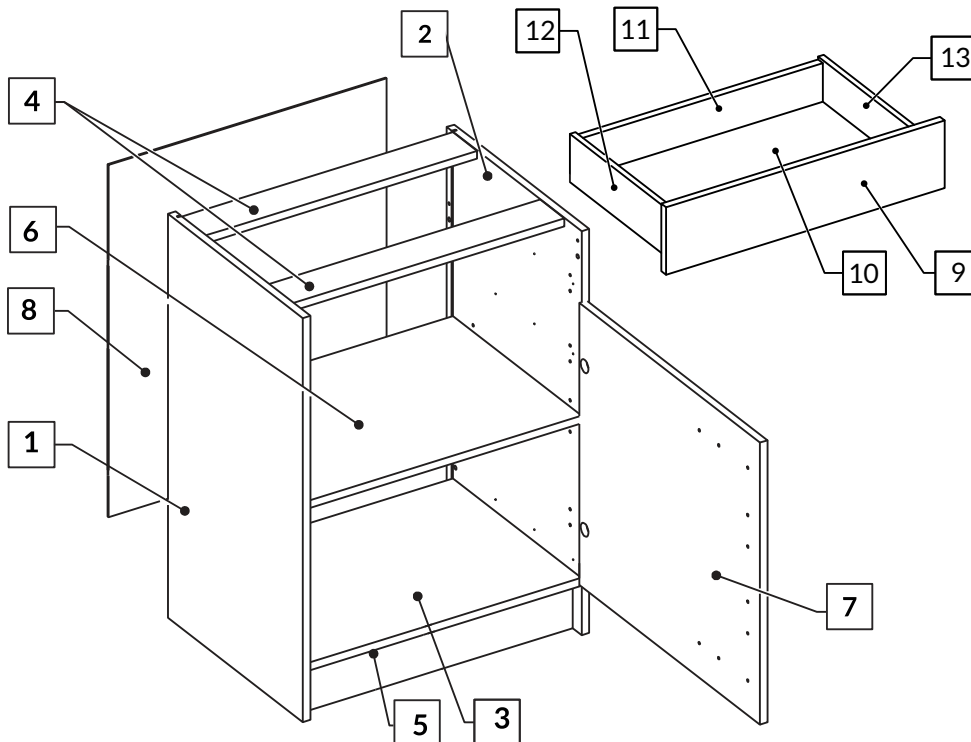
L2a x1



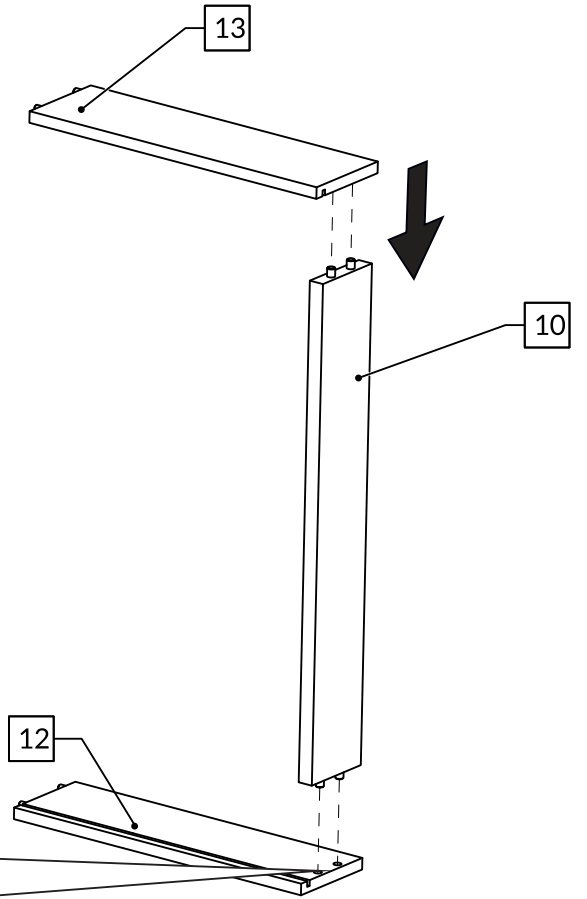
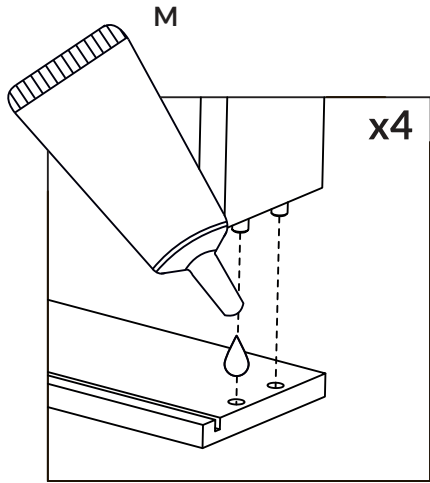
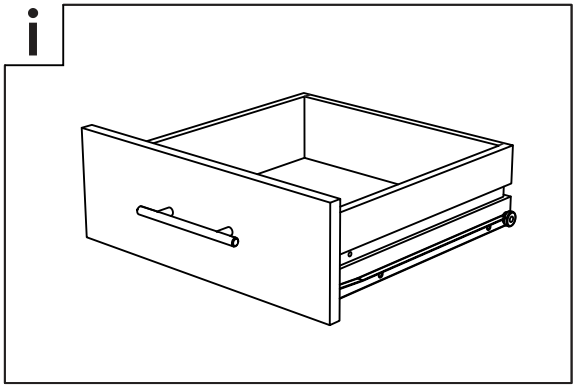
L1b x1



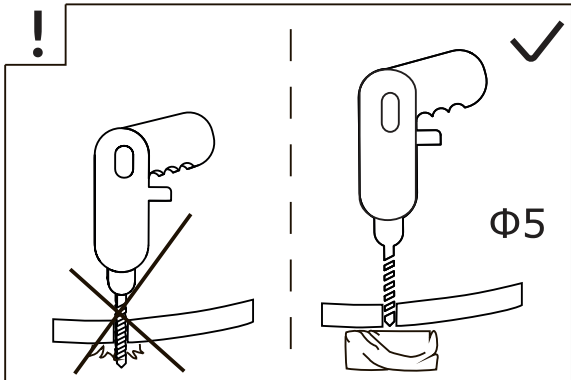
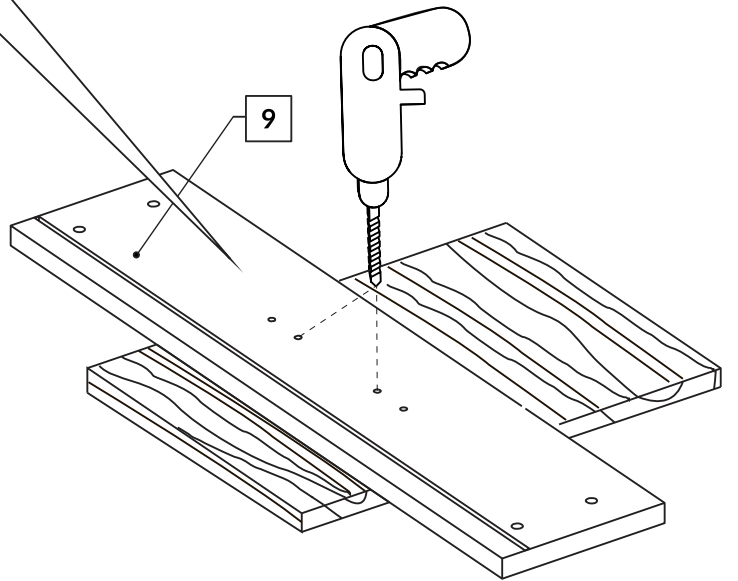
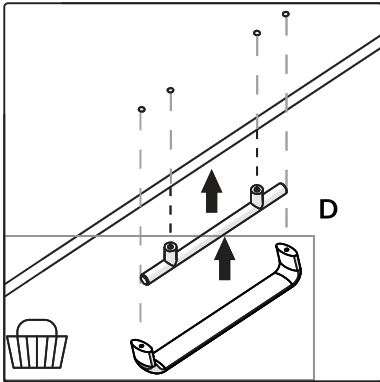
L2b x1



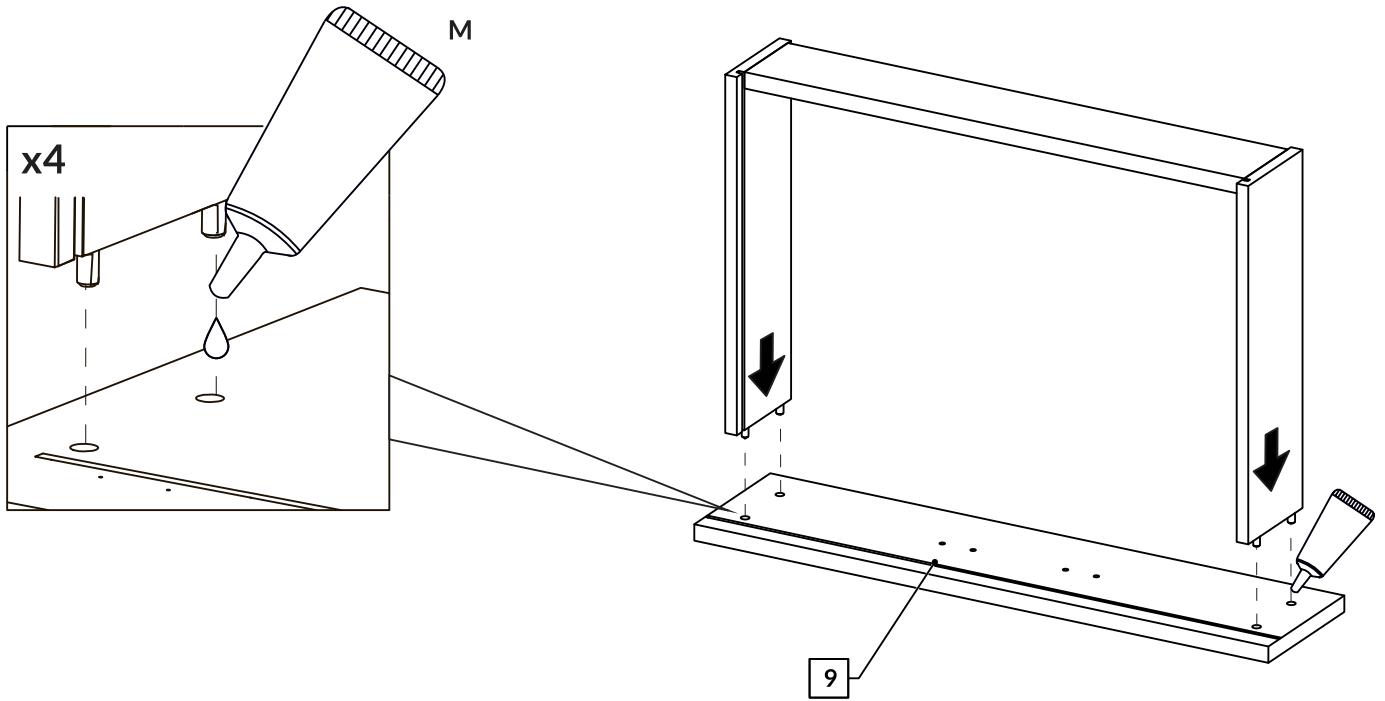
# 1.



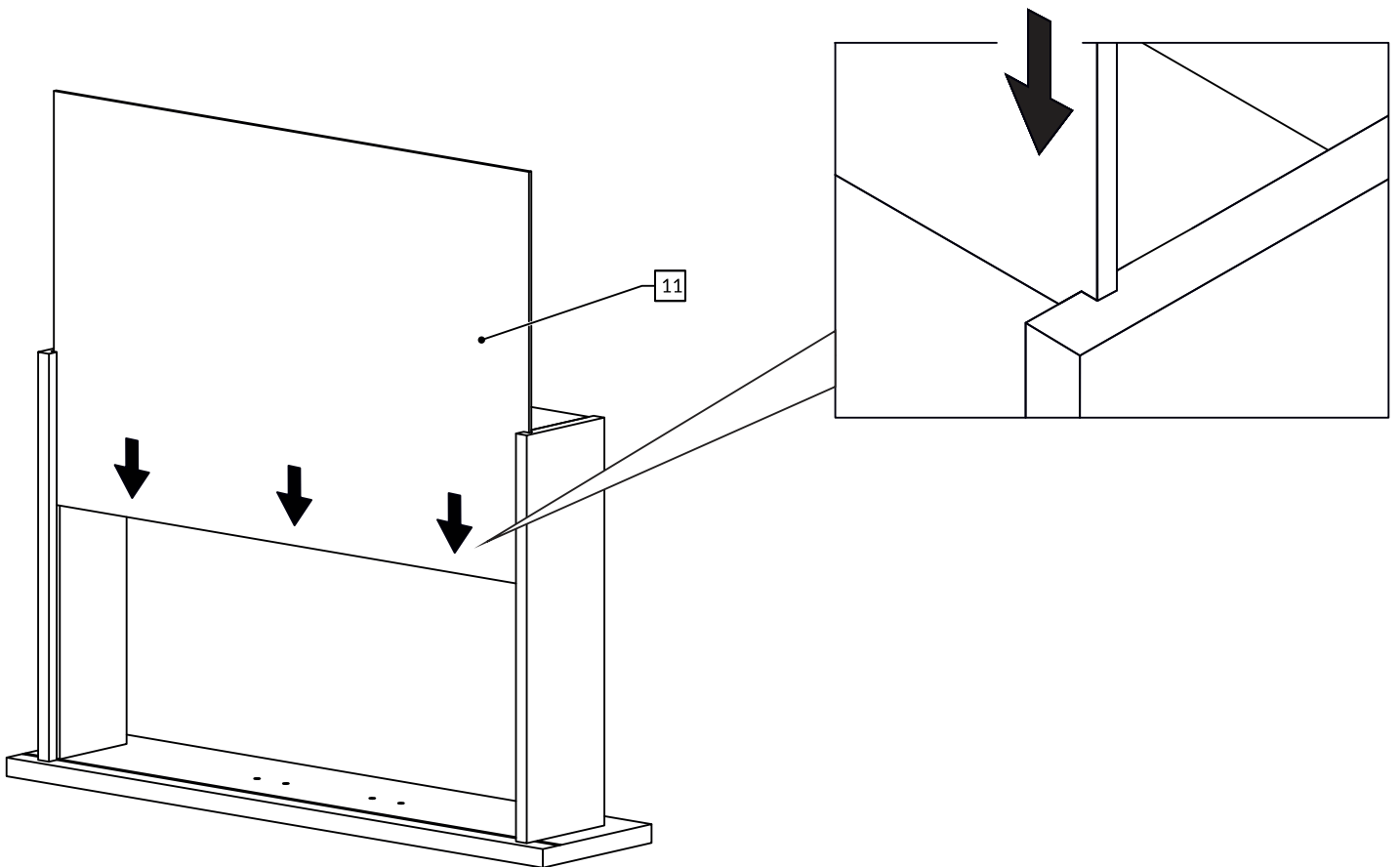
# 2.



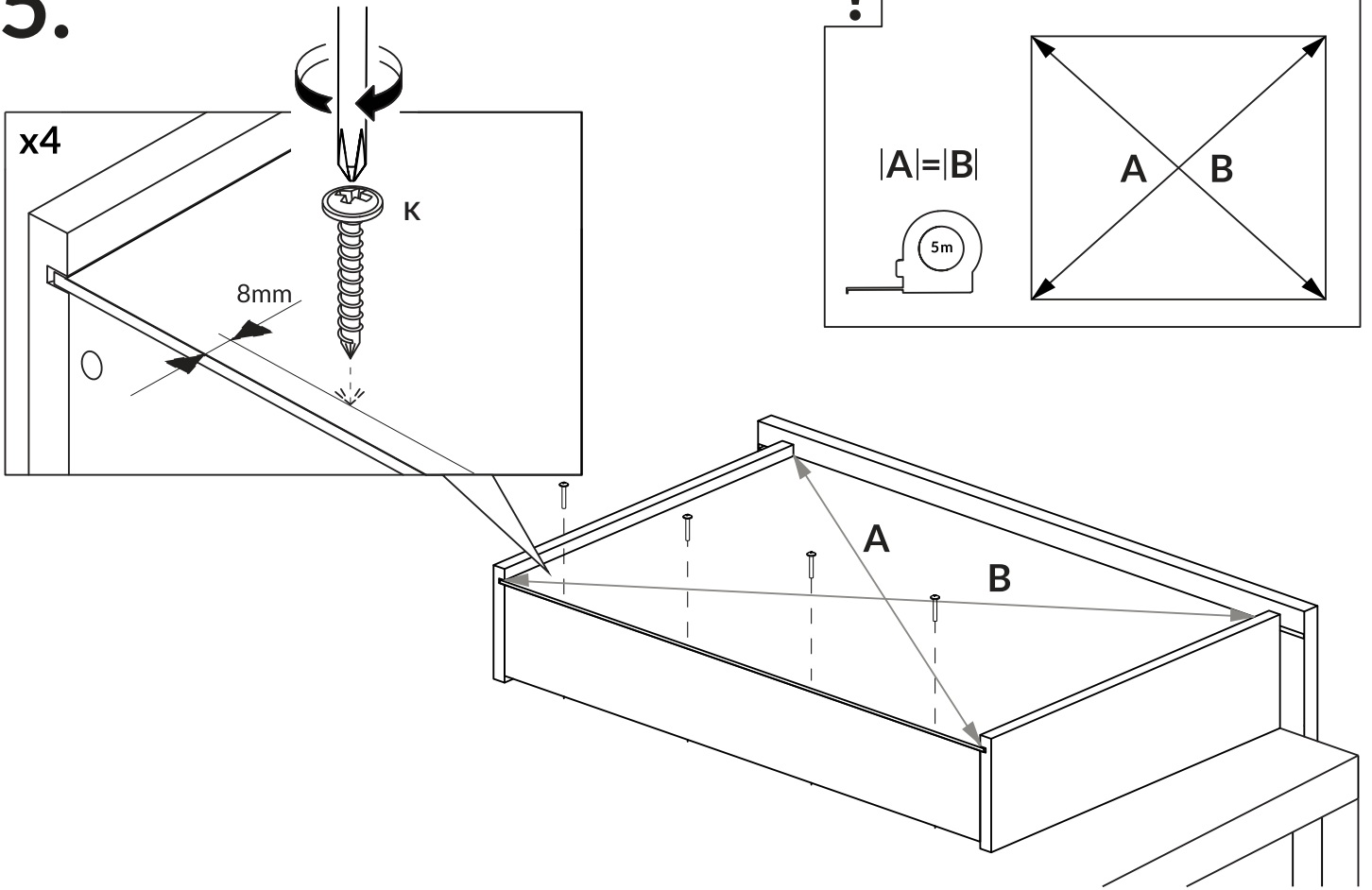
# 3.



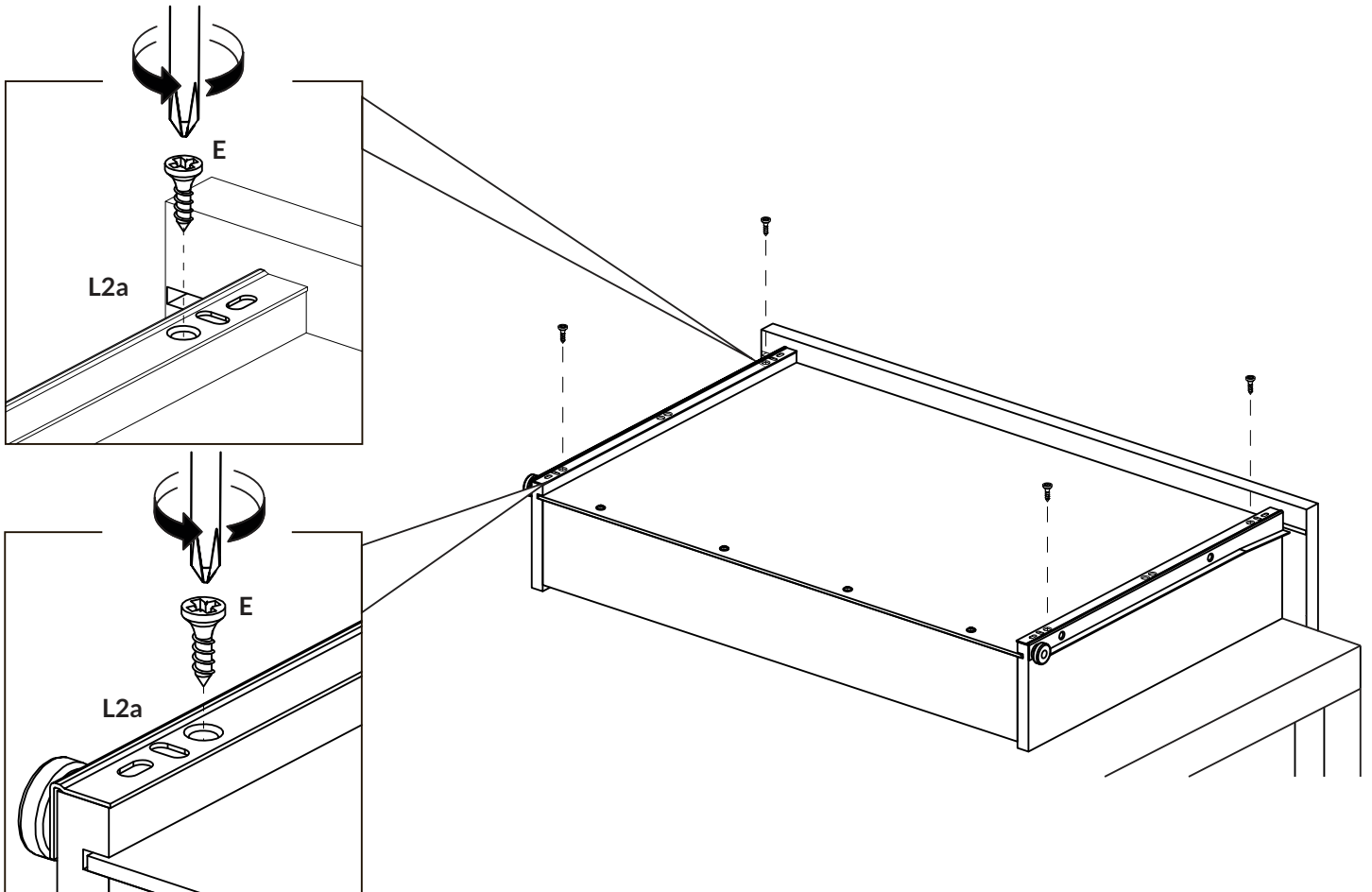
# 4.



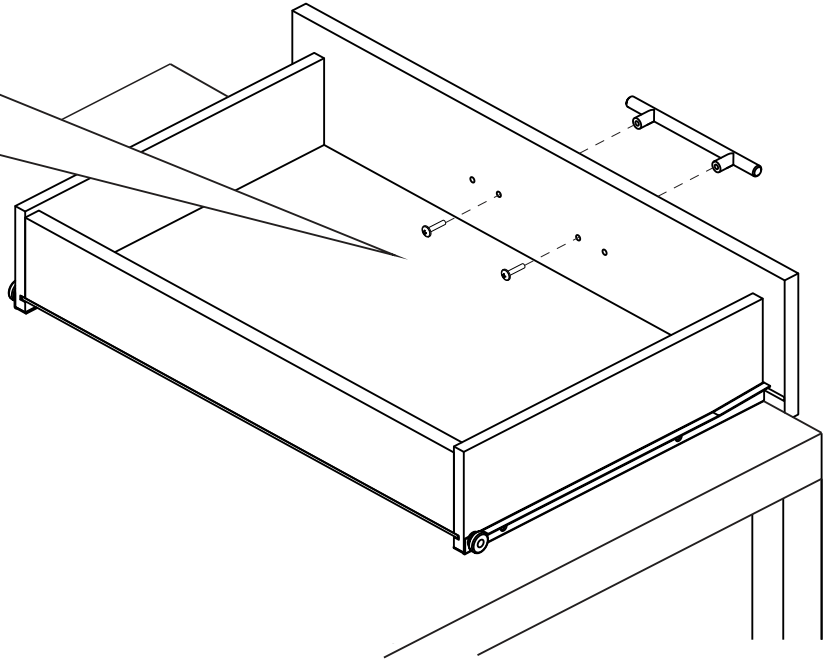
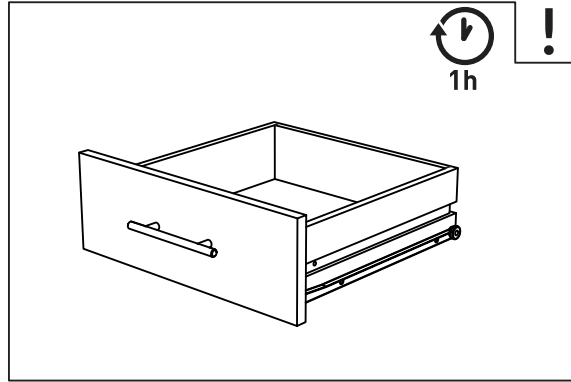
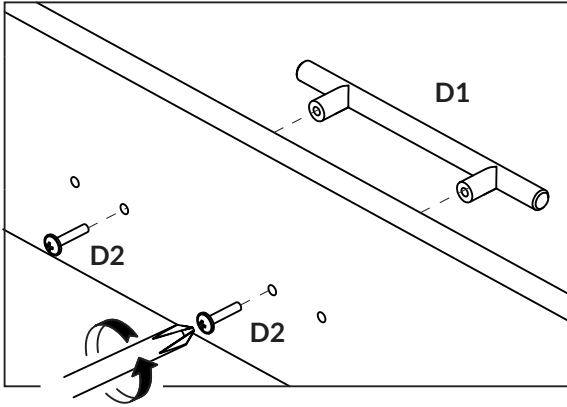
# 5.



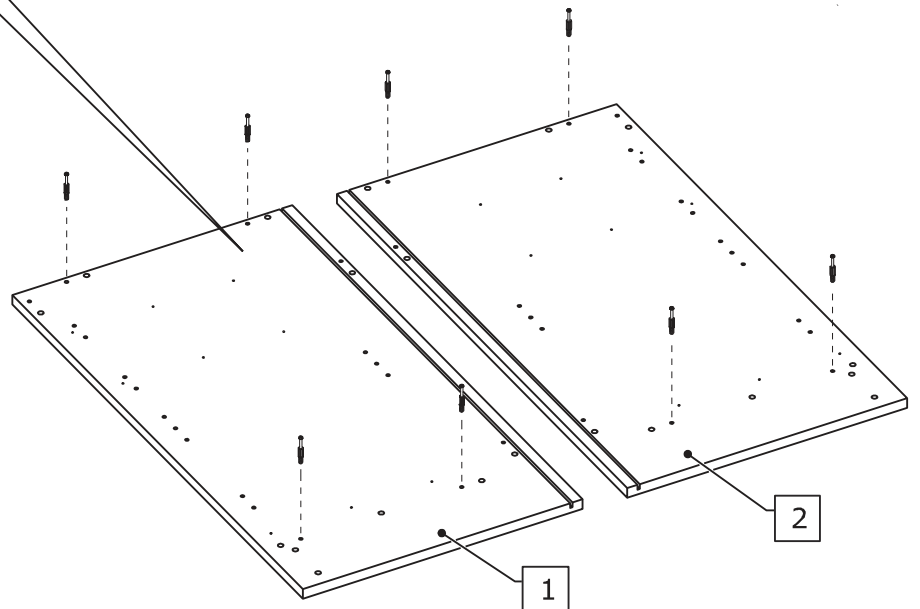
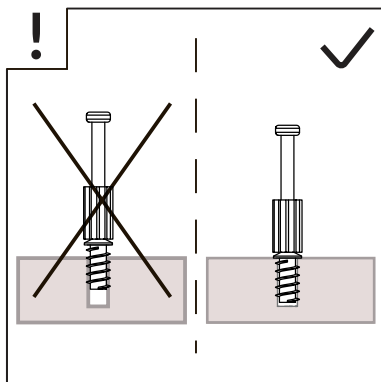
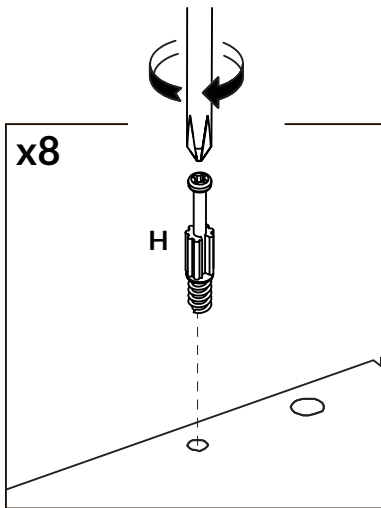
# 6.



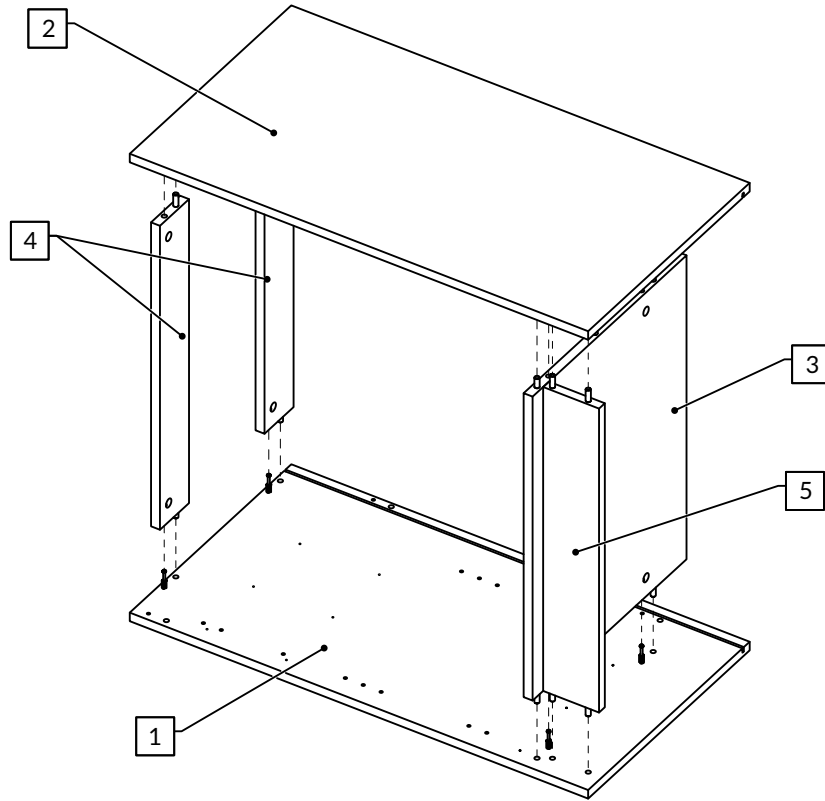
# 7.



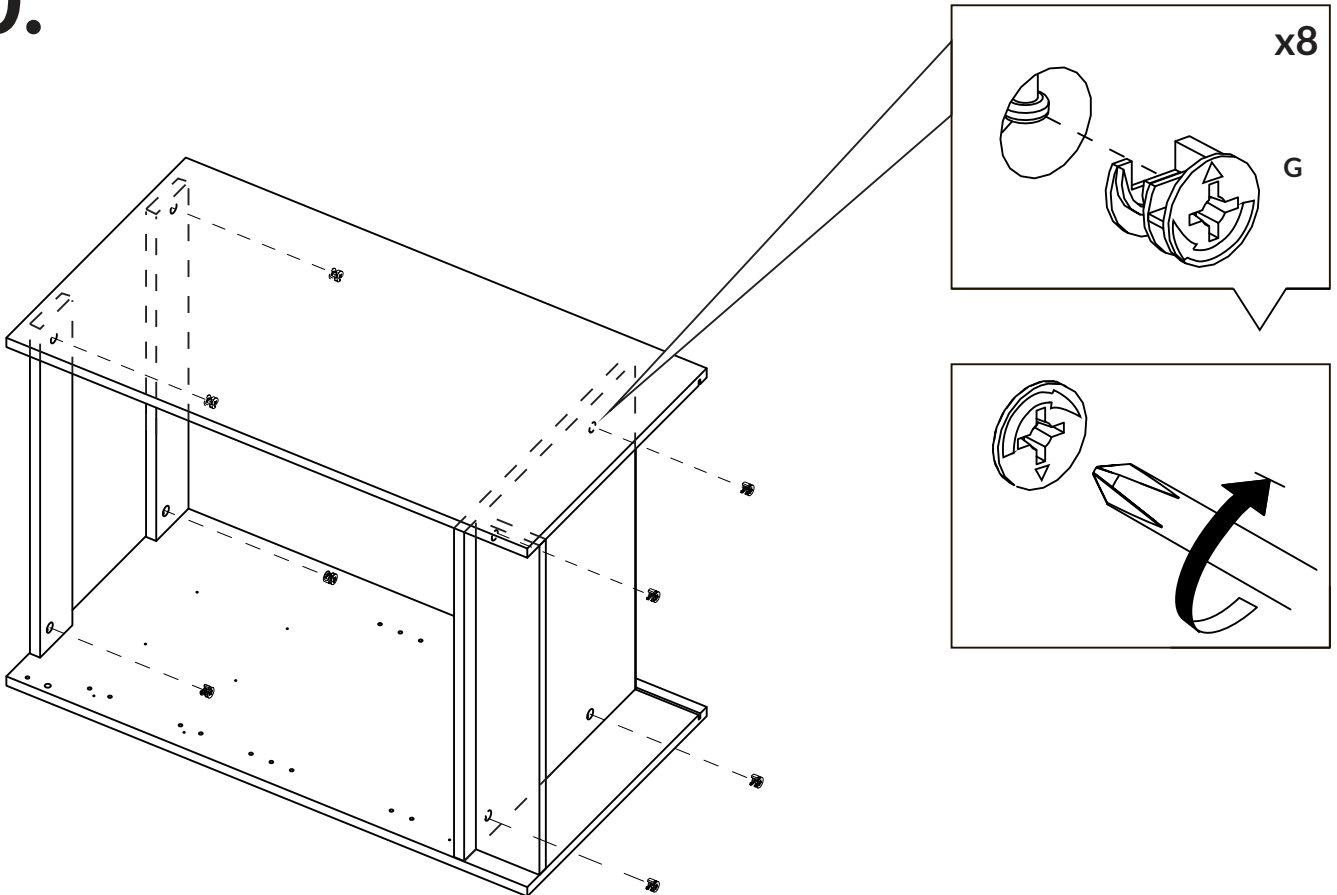
# 8.



# 9.

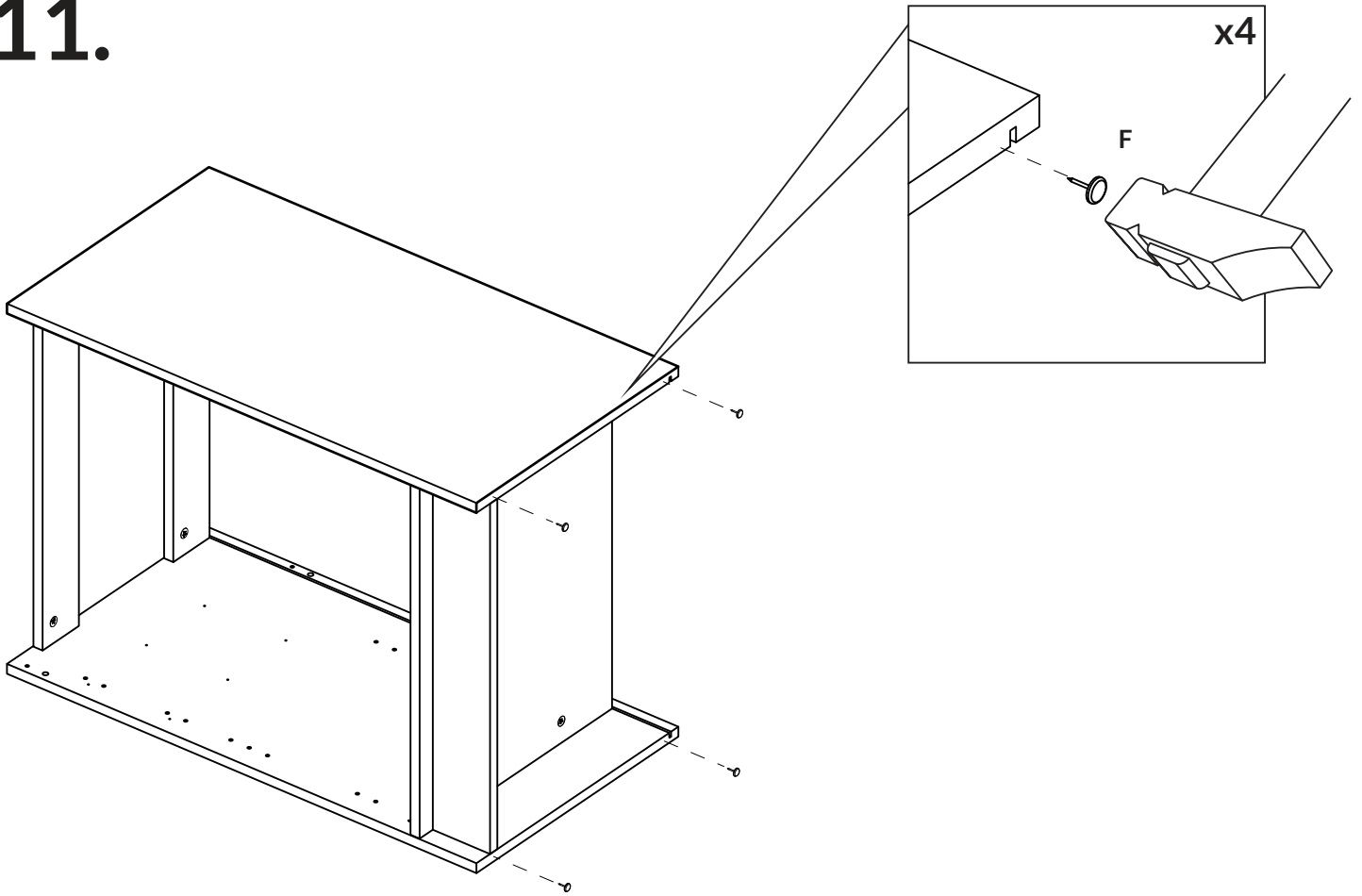


# 10.

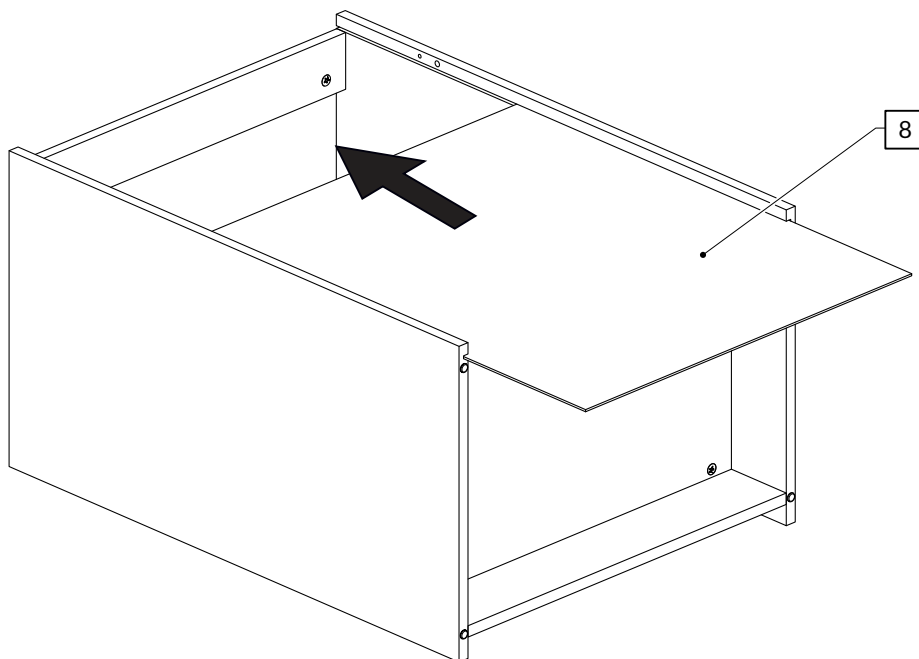




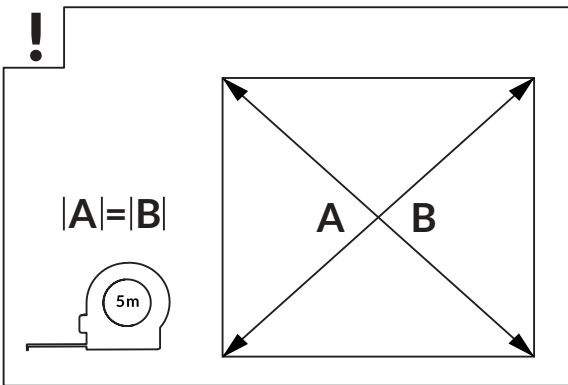
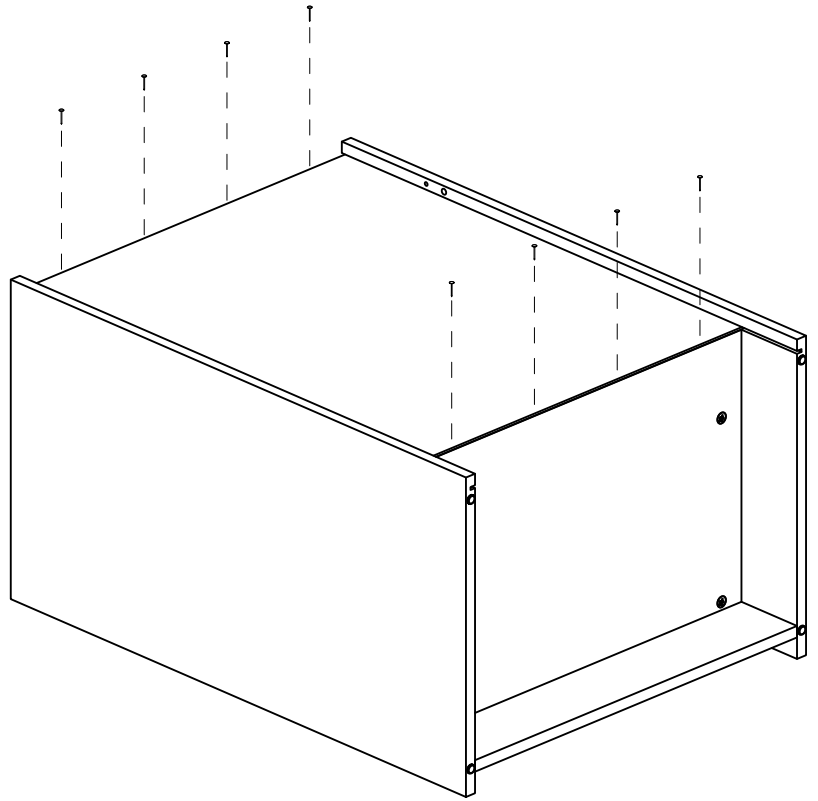
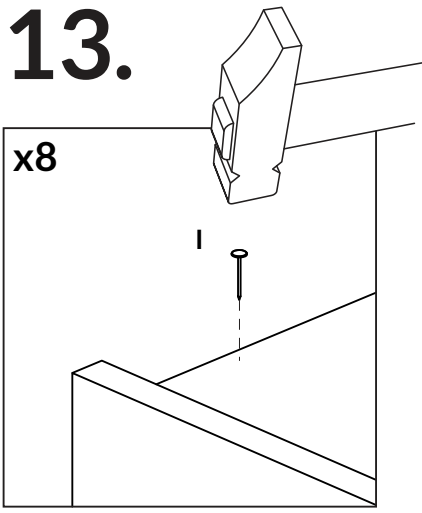
# 11.



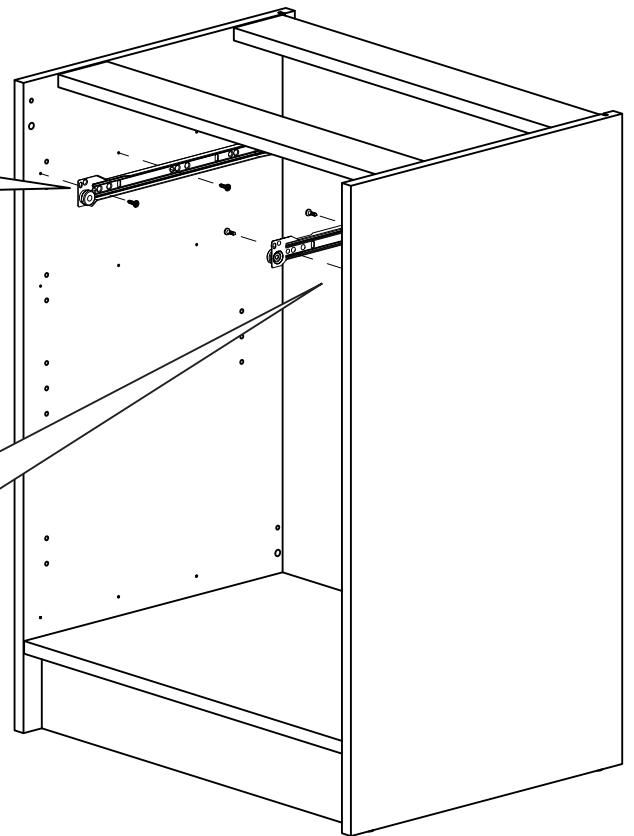
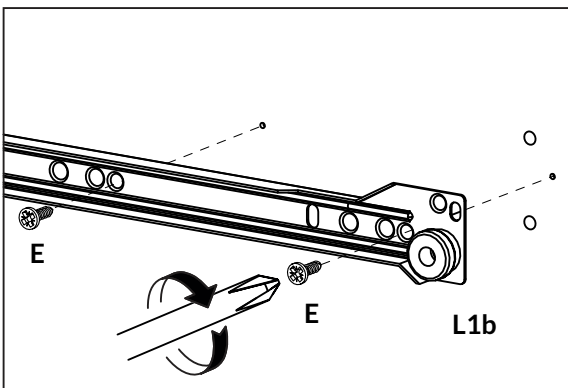
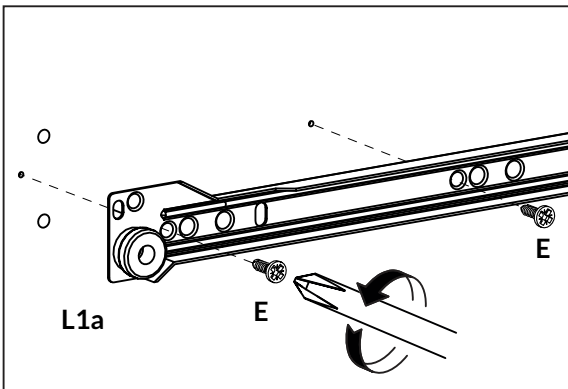
# 12.



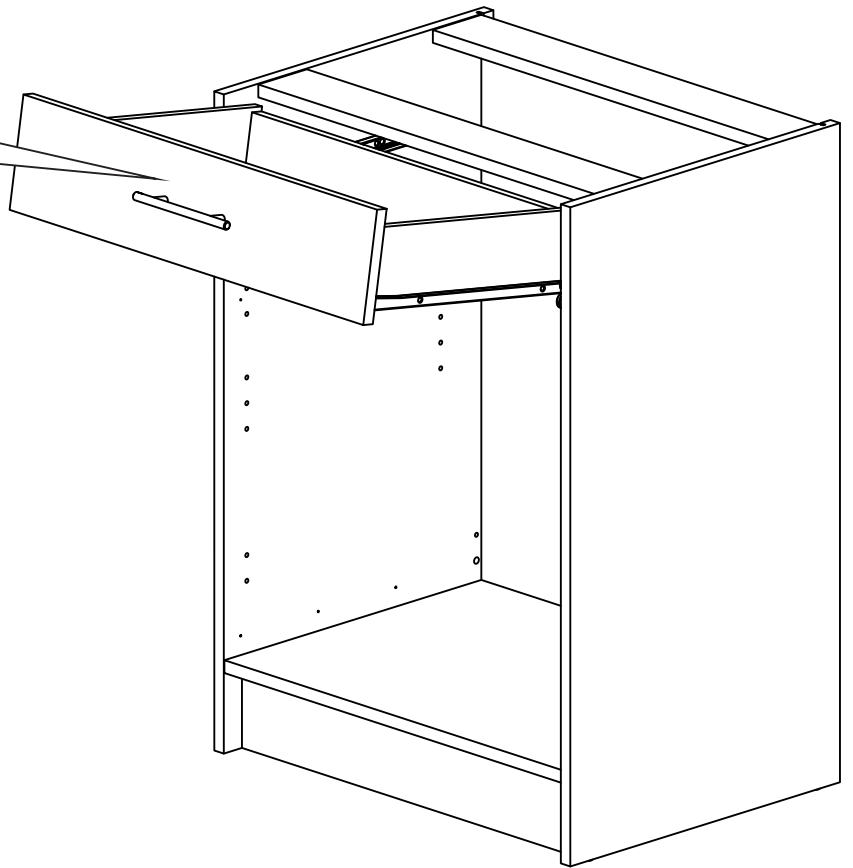
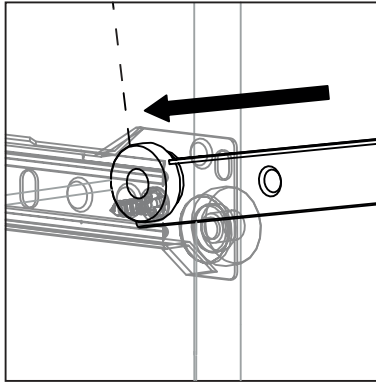
# 13.



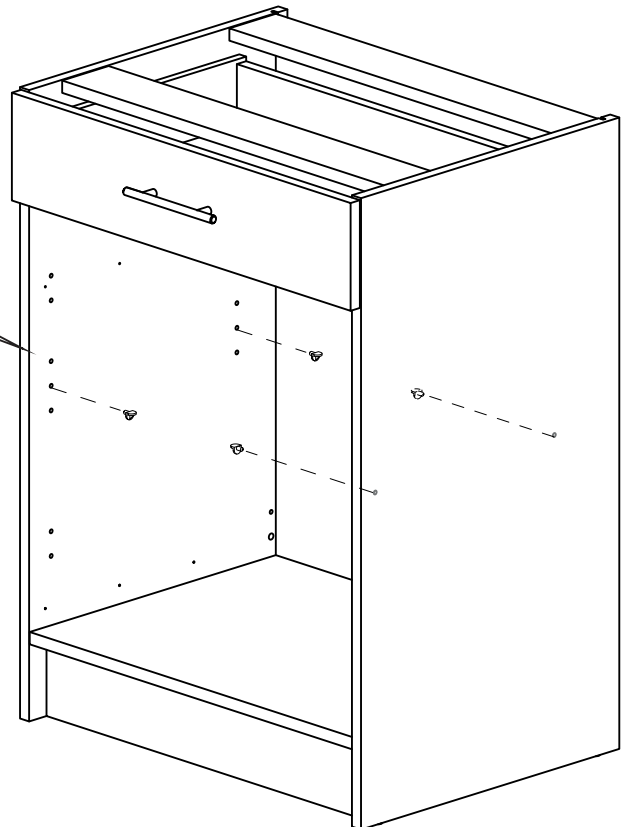
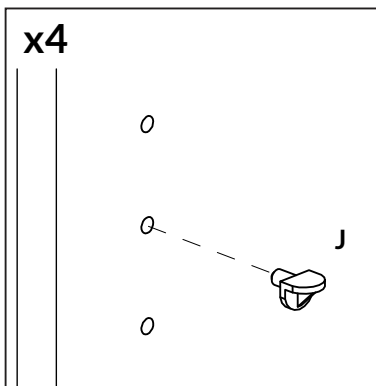
# 14.



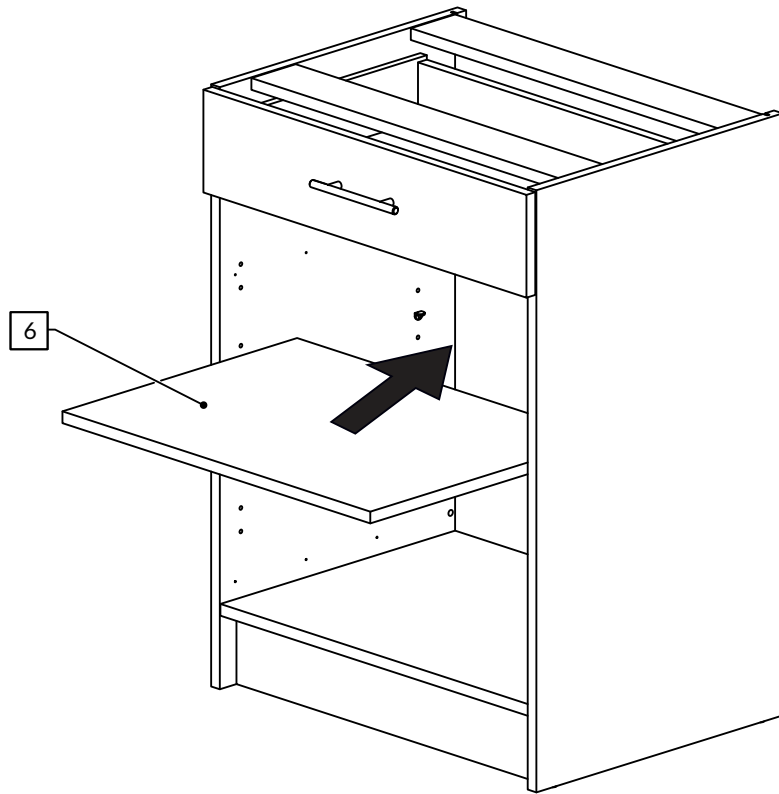
# 15.



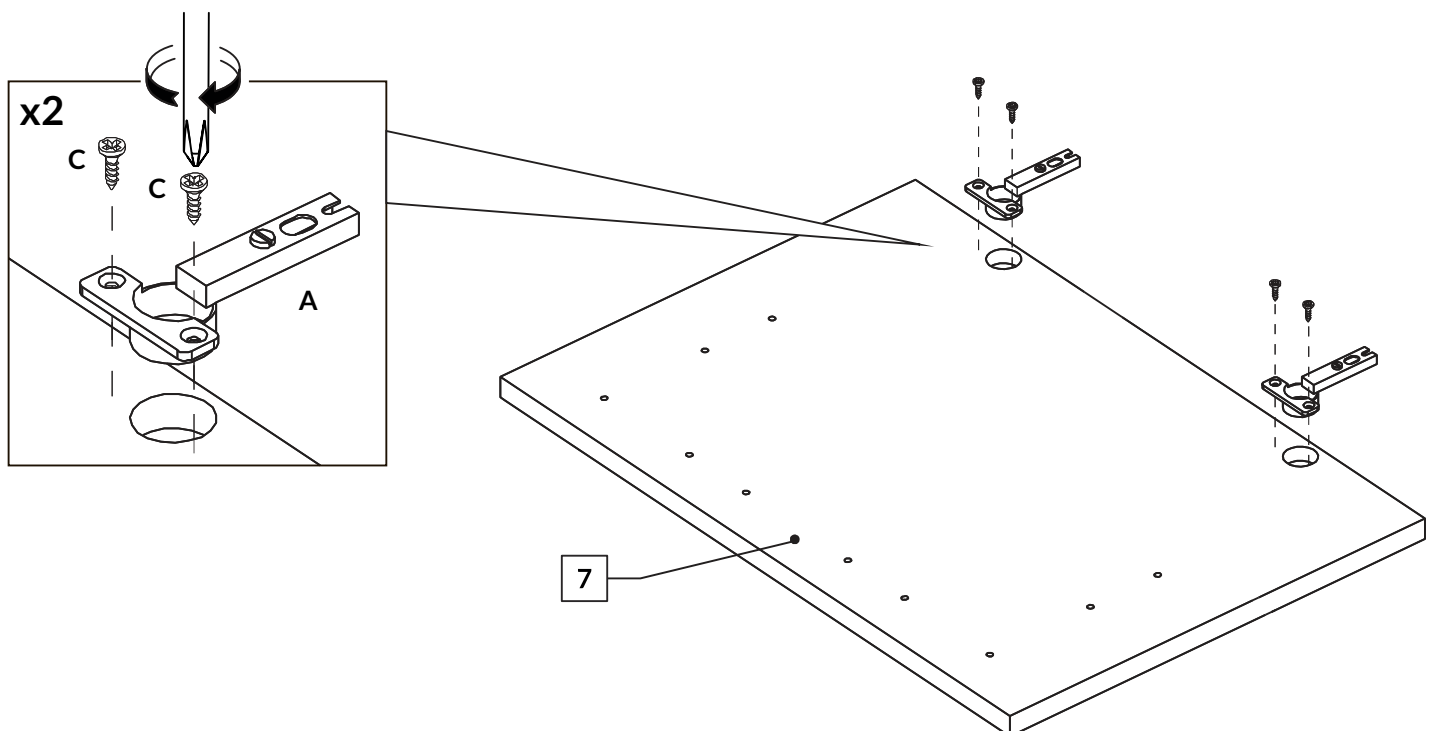
# 16.

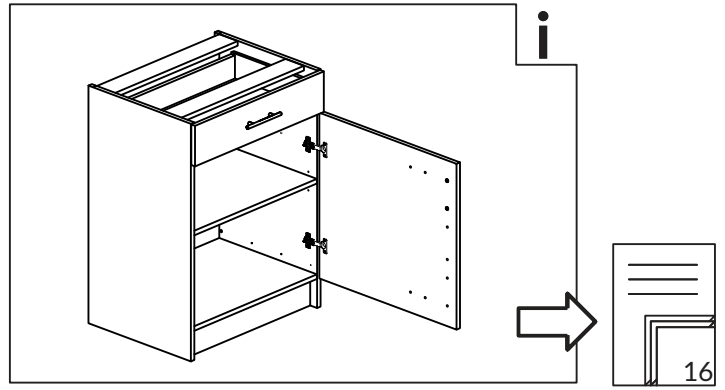
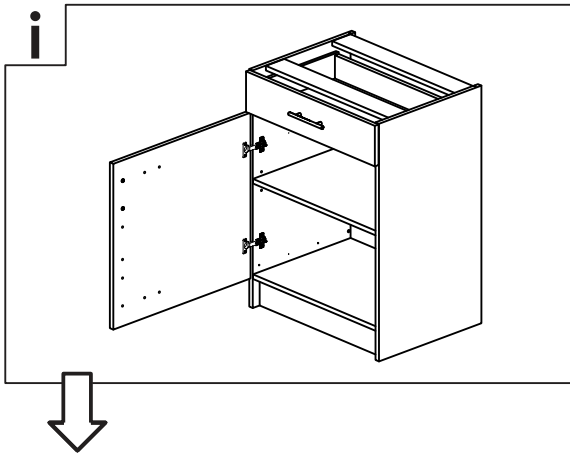


# 17.

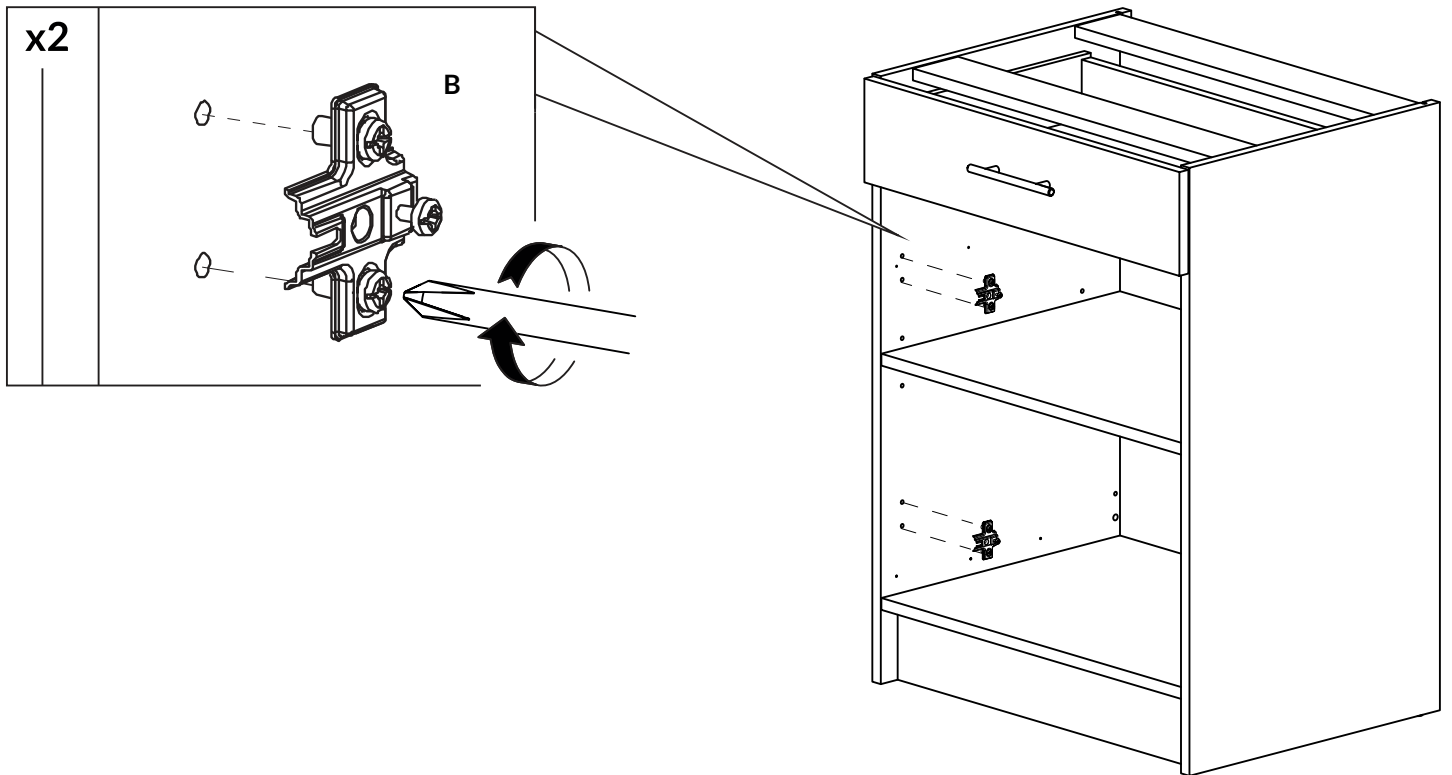


# 18.

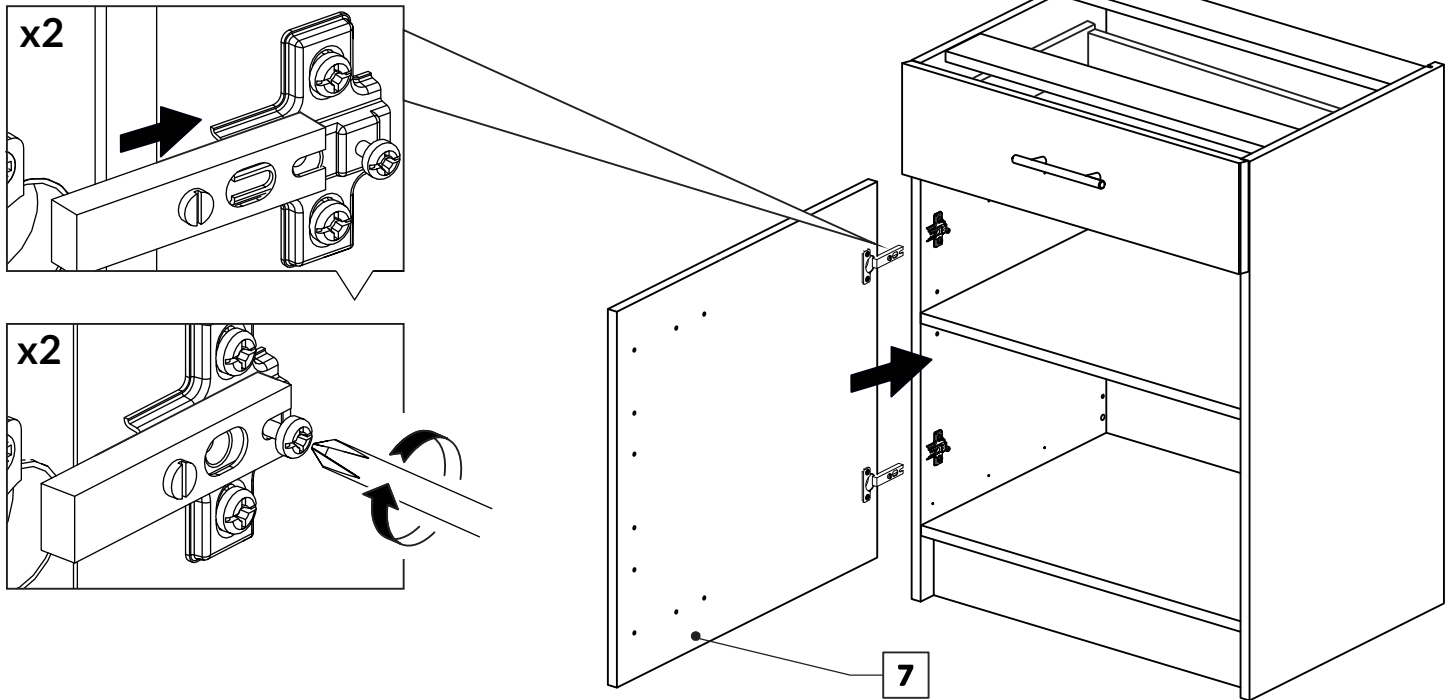




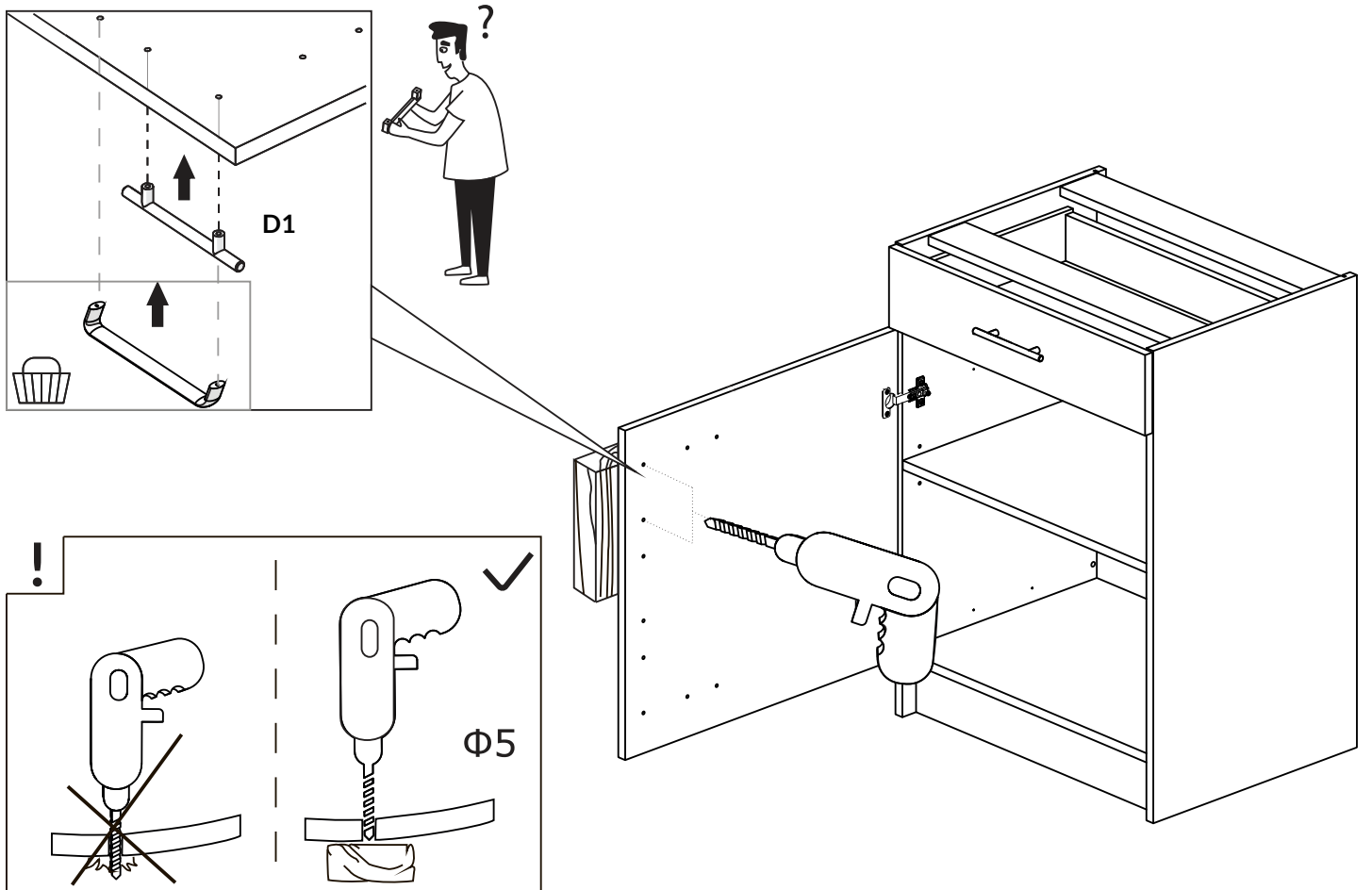
# 19.



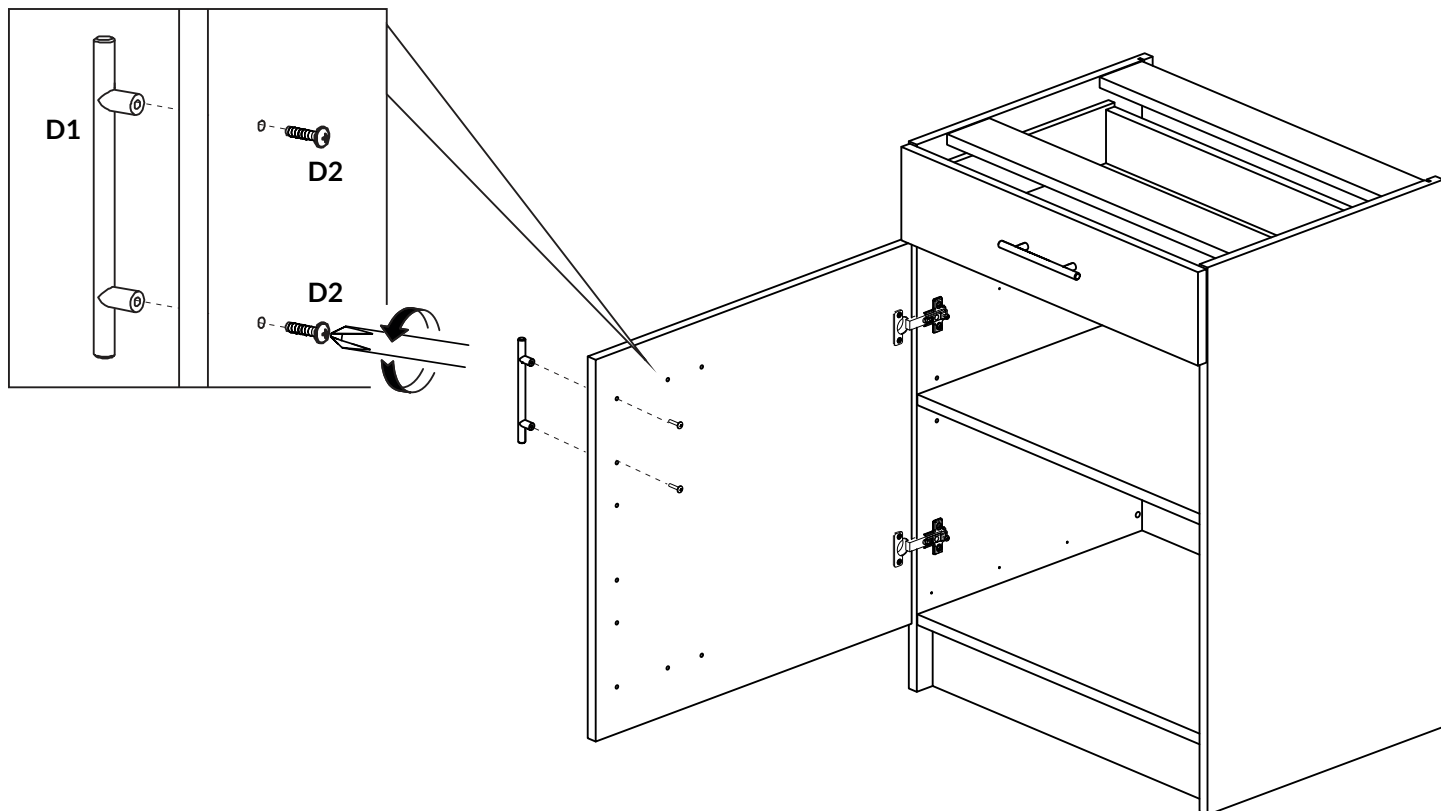
# 20.



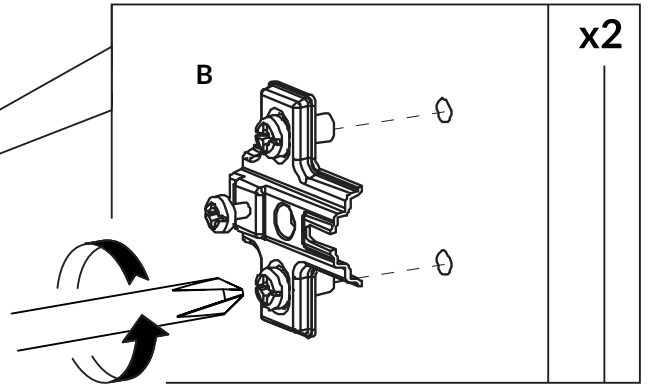
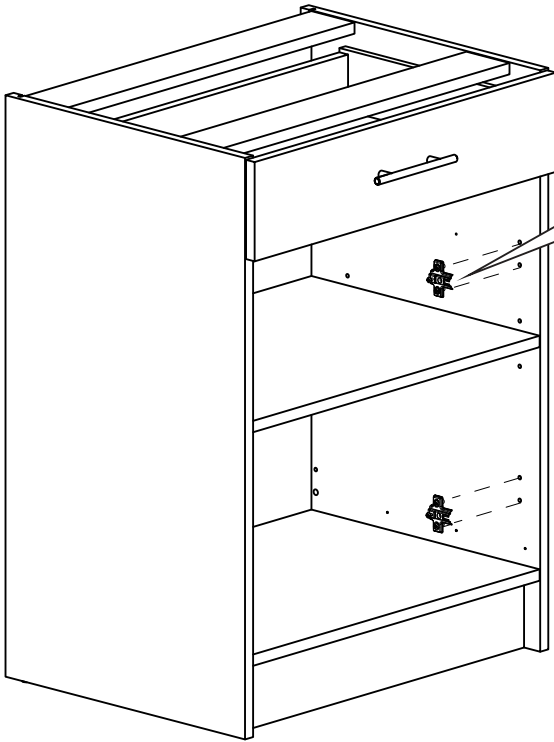
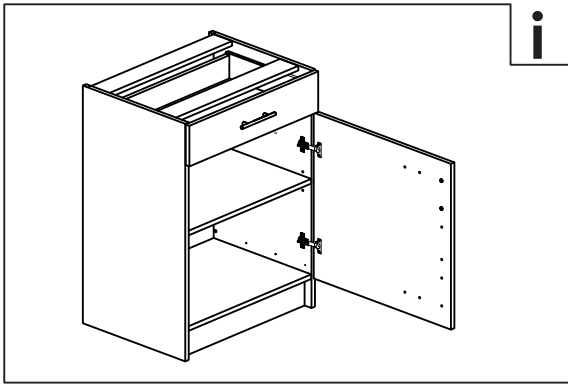
# 21.



# 22.

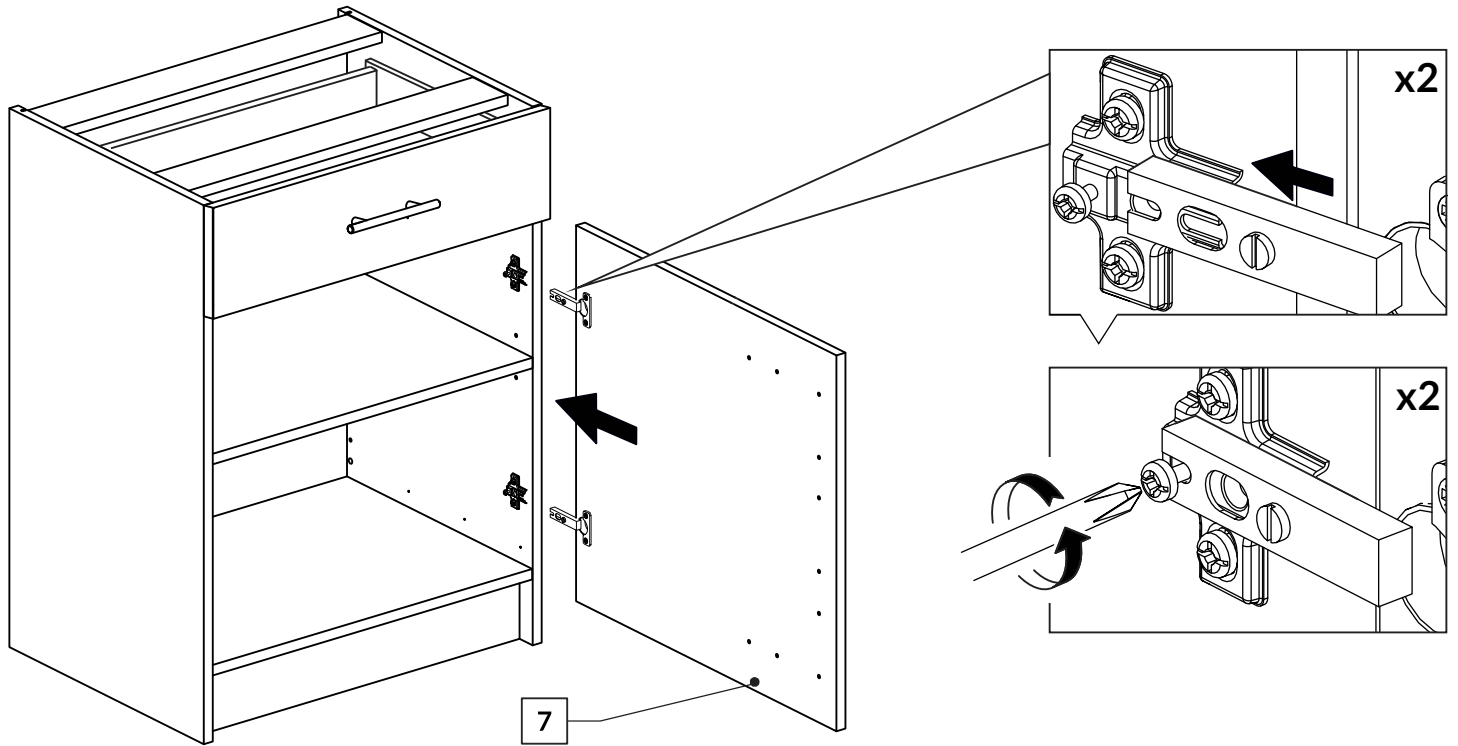


19.

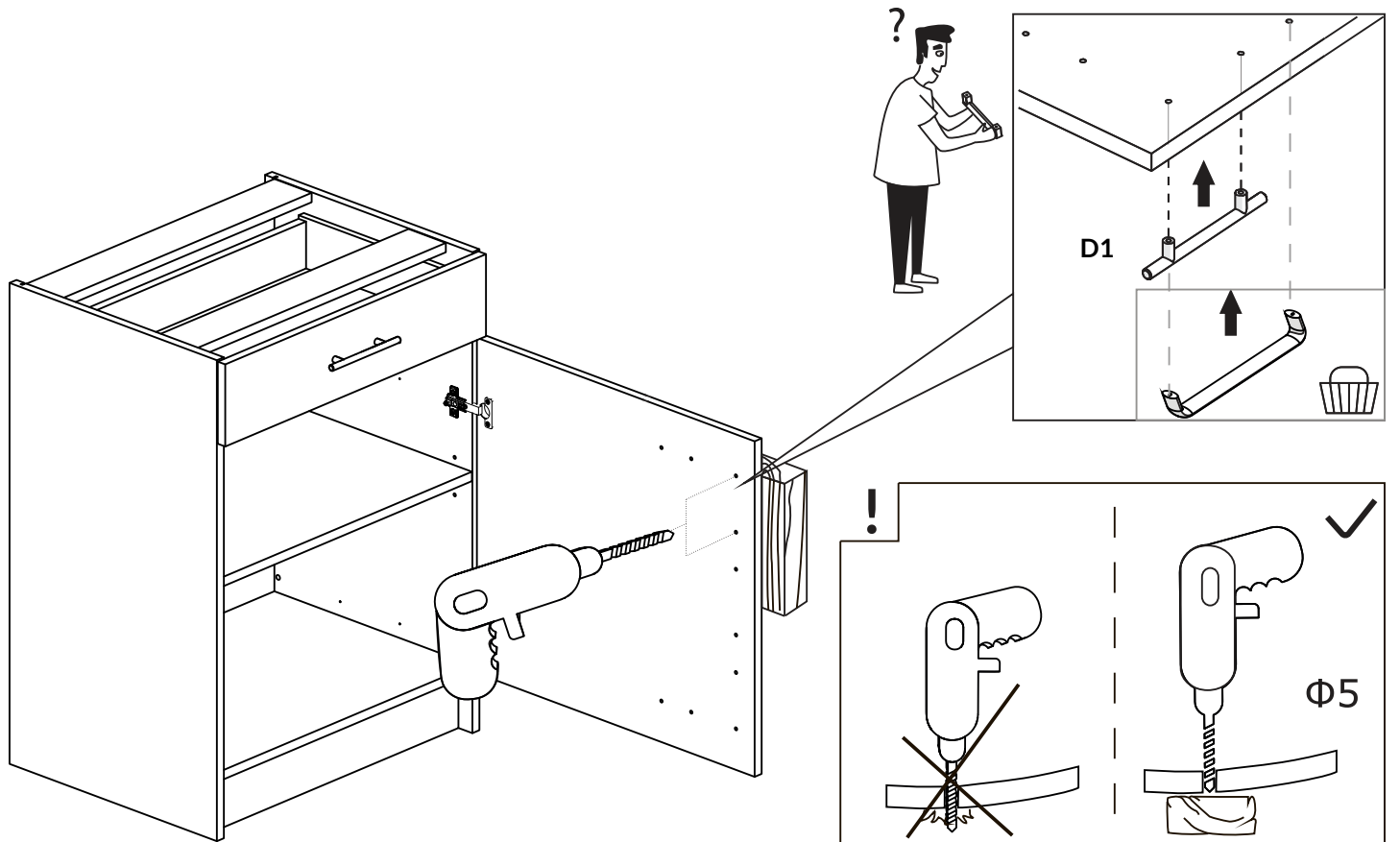




# 20.



# 21.



# 22.

