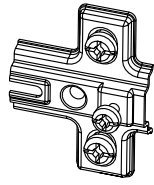


A x4



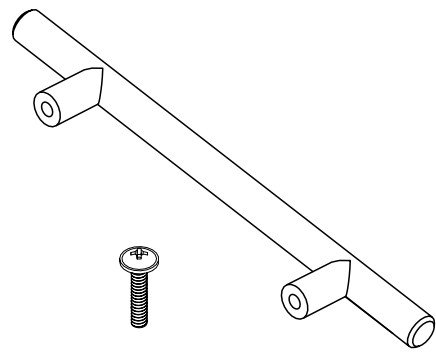
B x4



C x8
3,5 x 16 mm



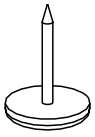
D2 x8



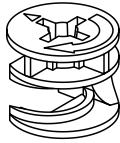
D1 x4



E x16
3 x 13 mm



F x4



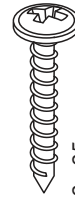
G x8



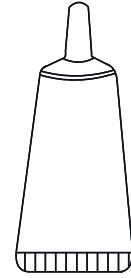
H x8



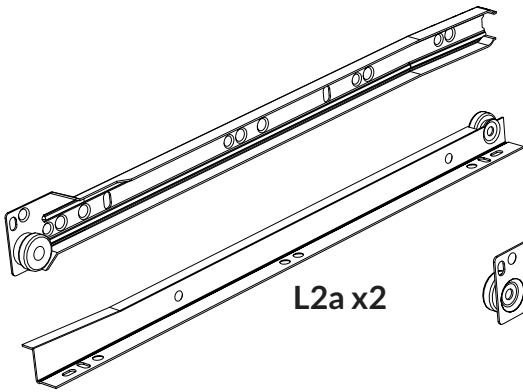
I x12



J x8
3 x 25 mm

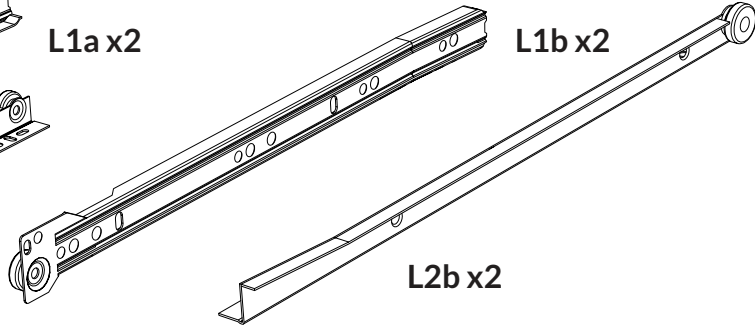


K x1



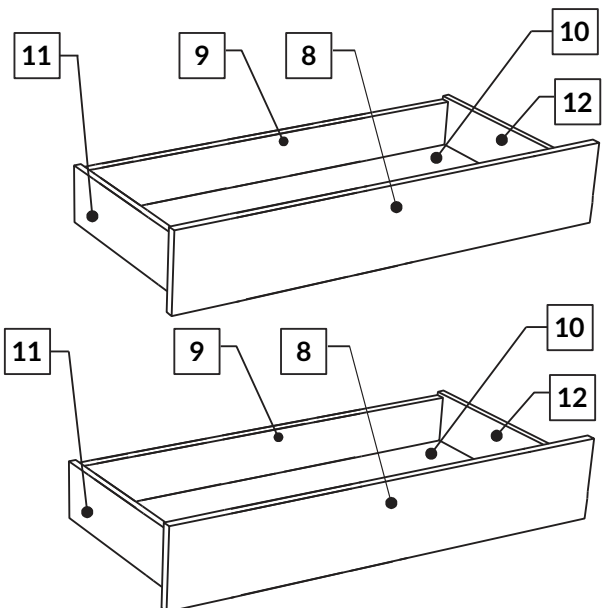
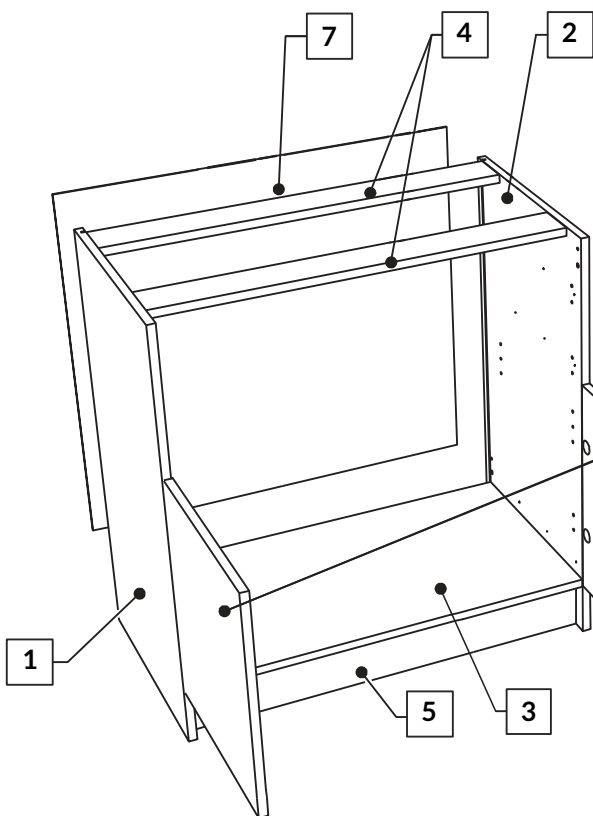
L1 x2

L2 a x2

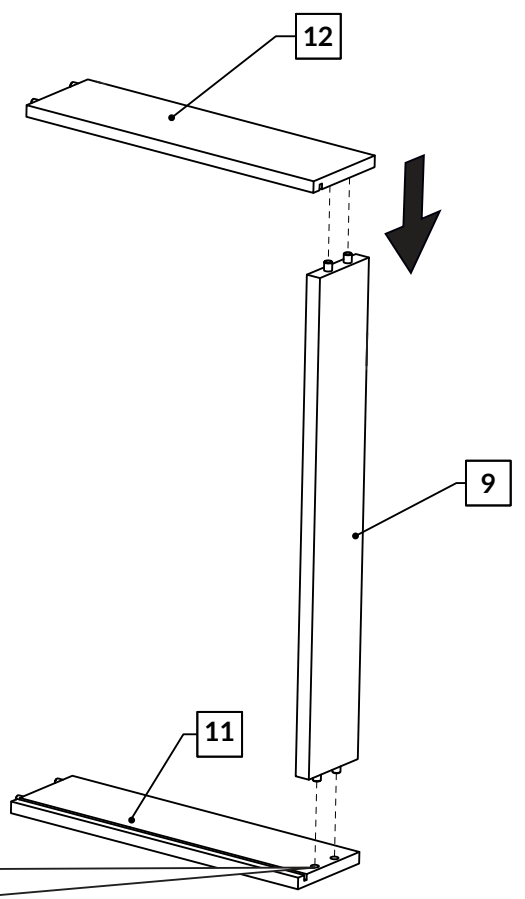
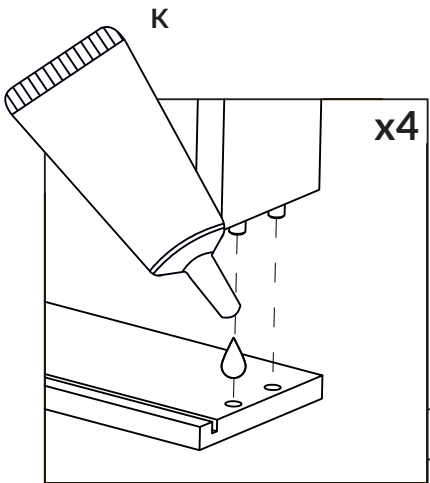
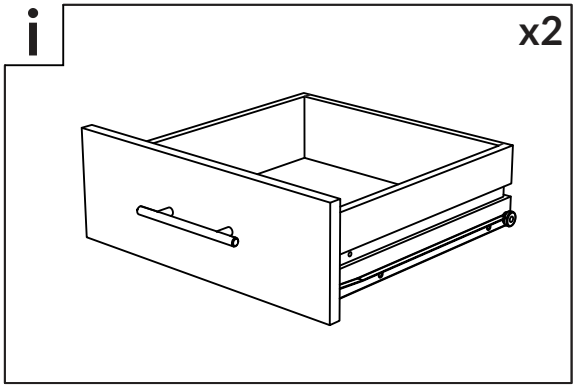


L1 b x2

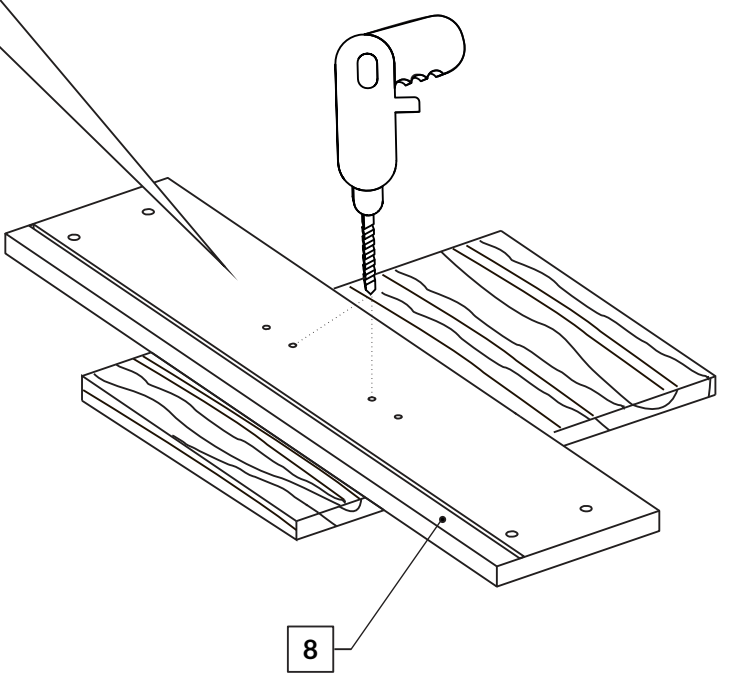
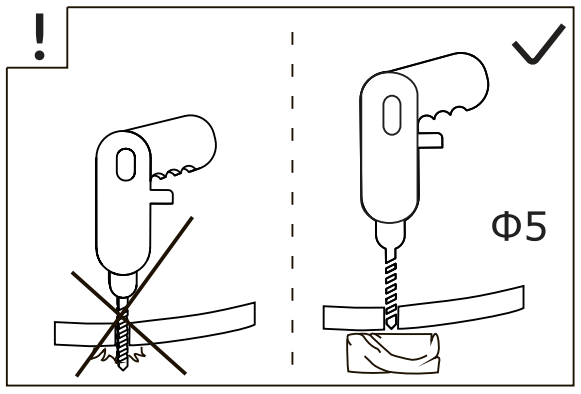
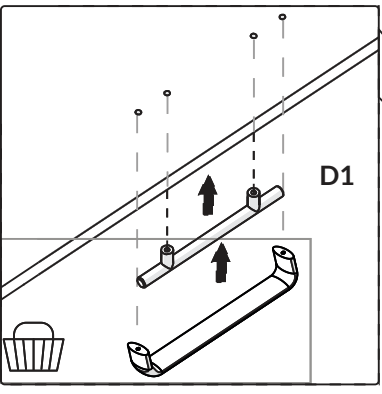
L2 b x2



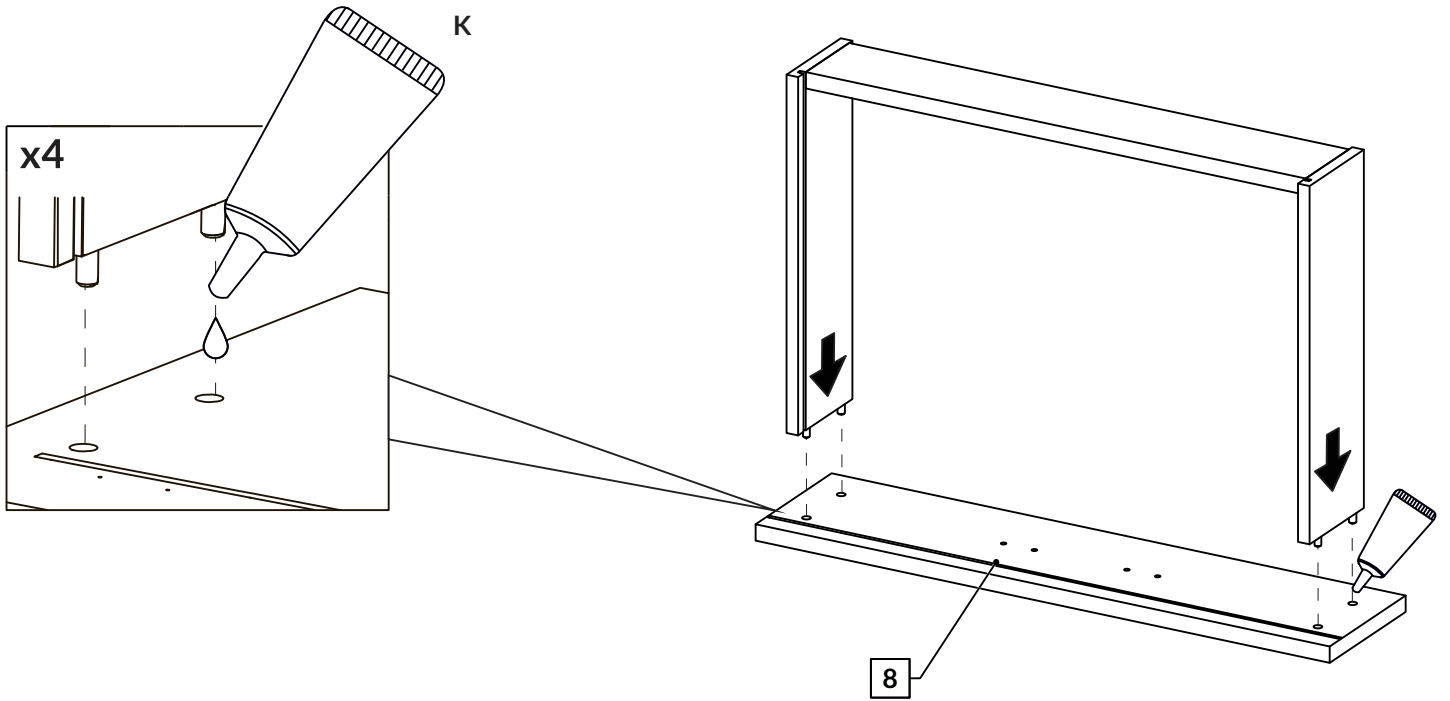
1.



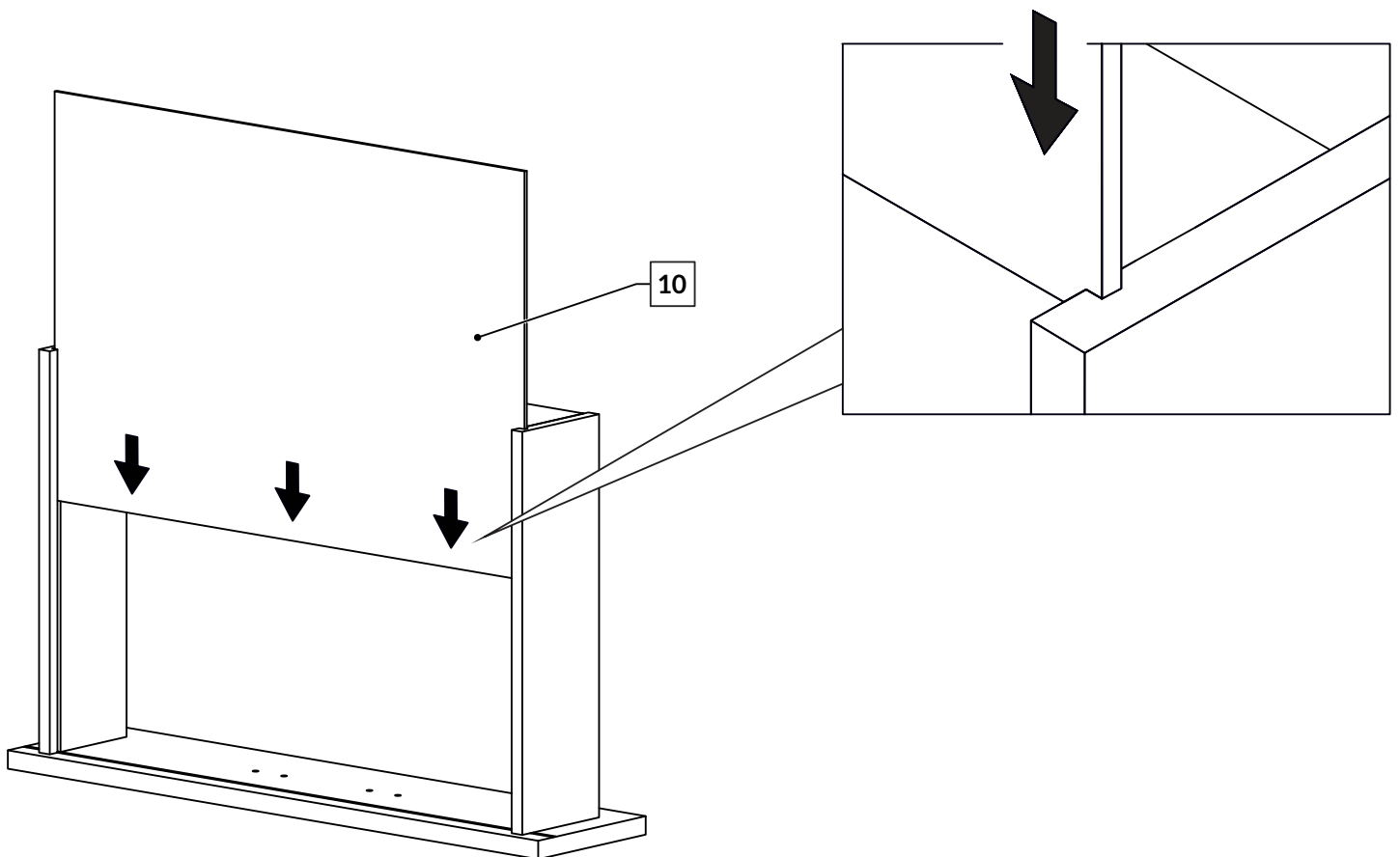
2.



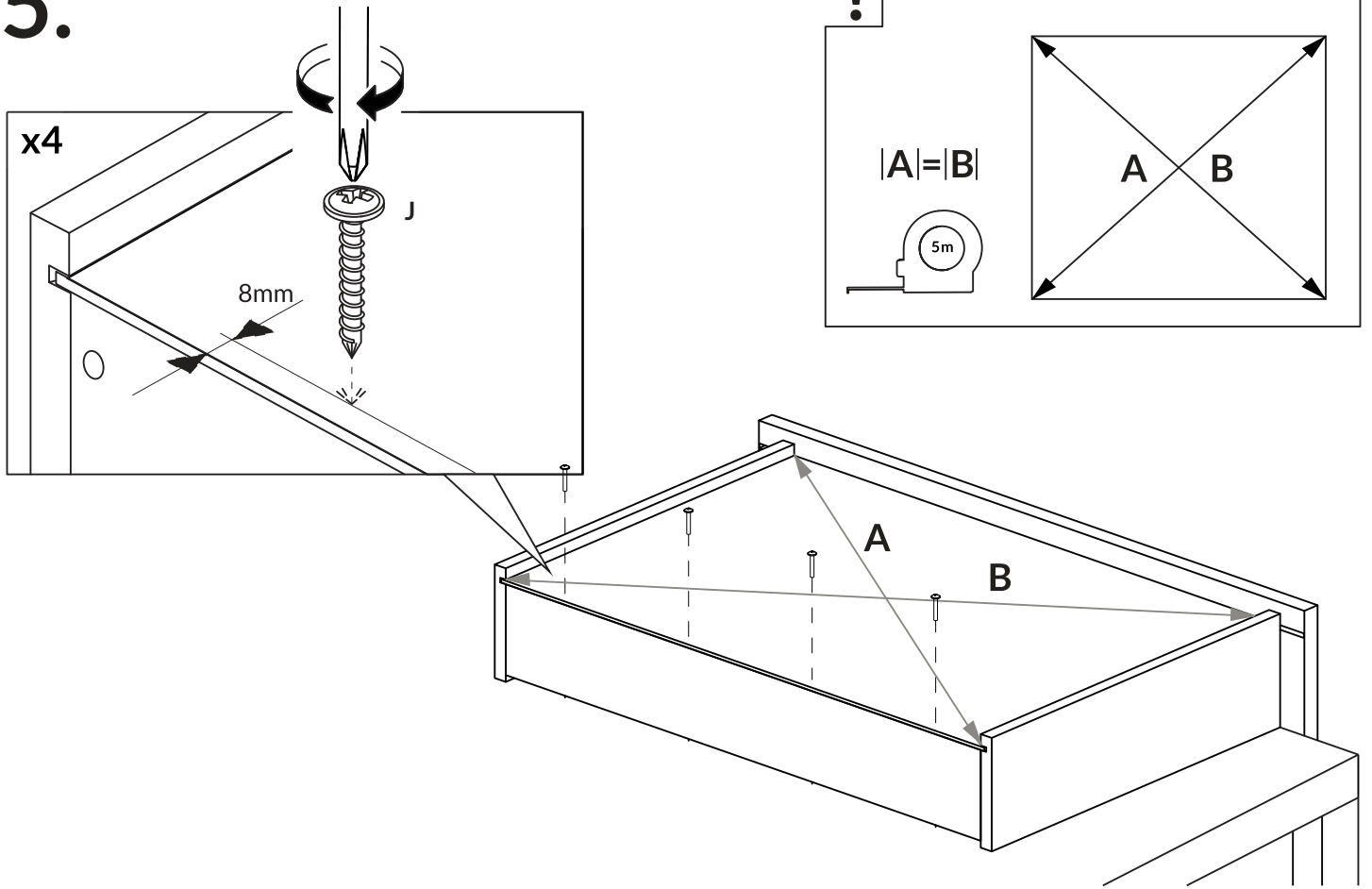
3.



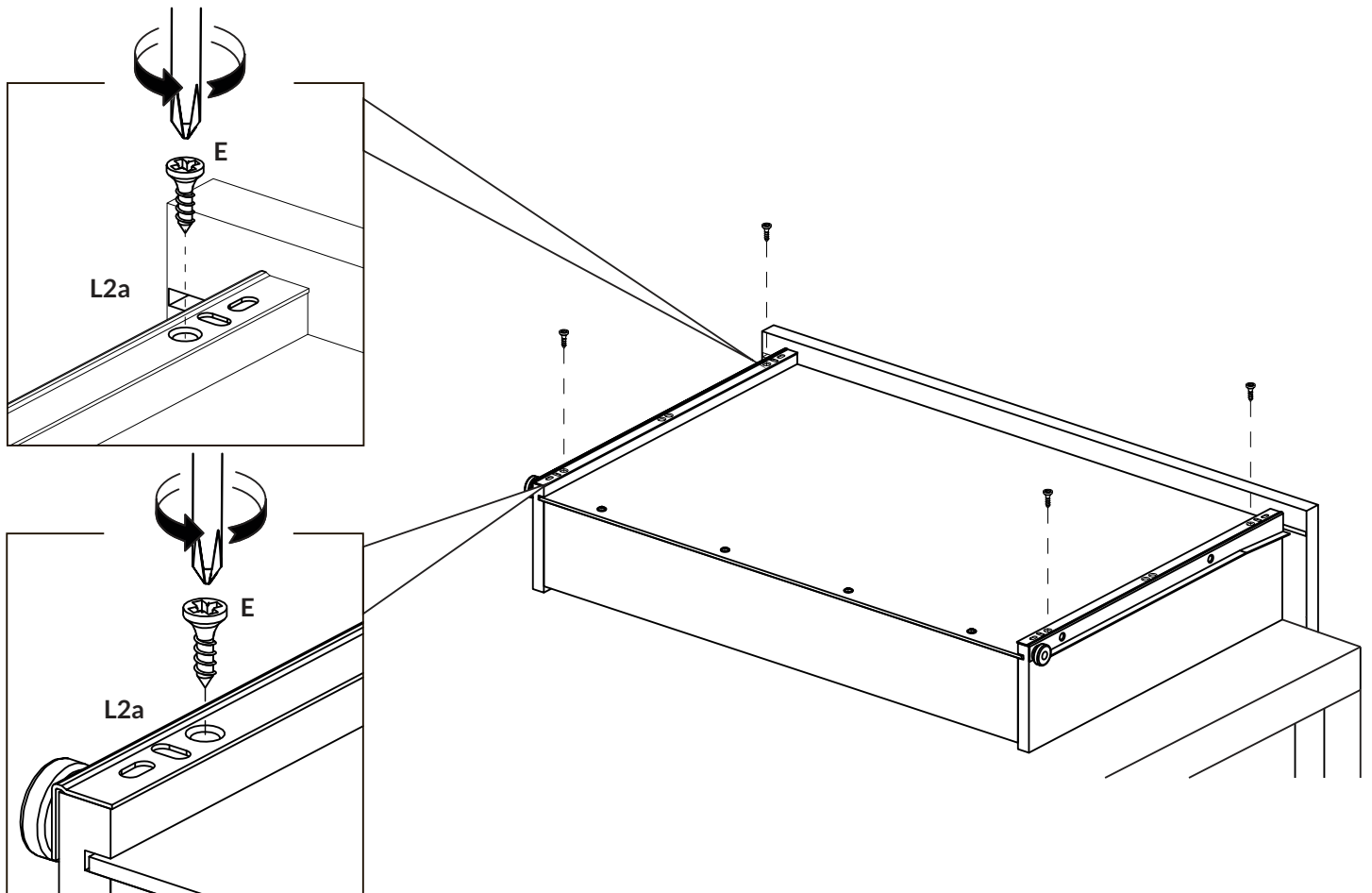
4.



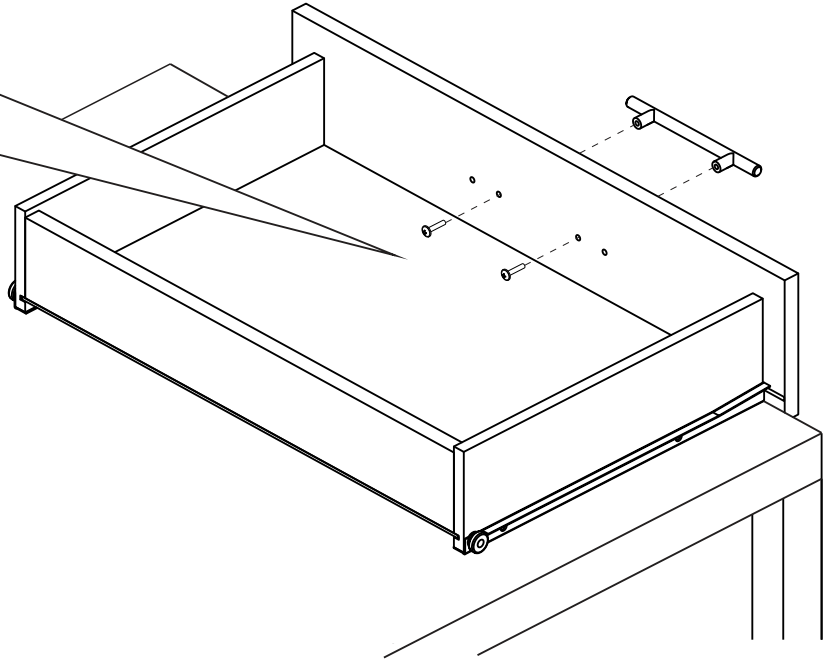
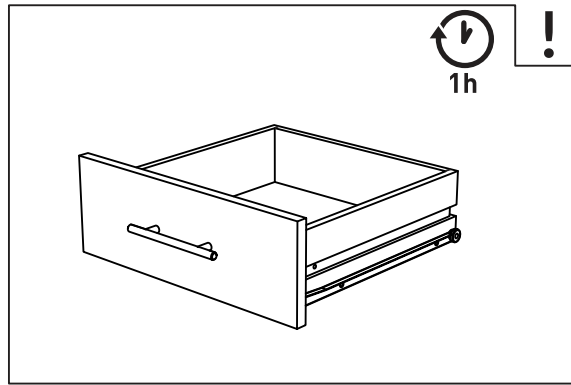
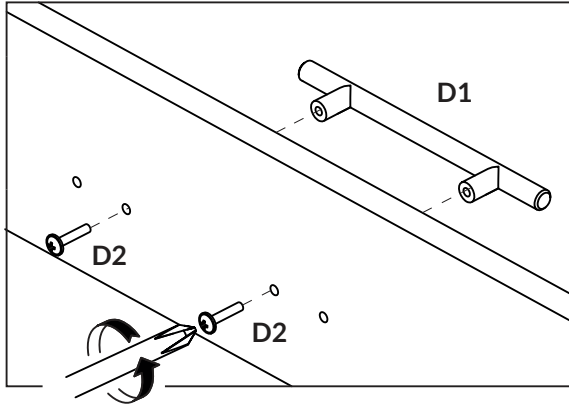
5.



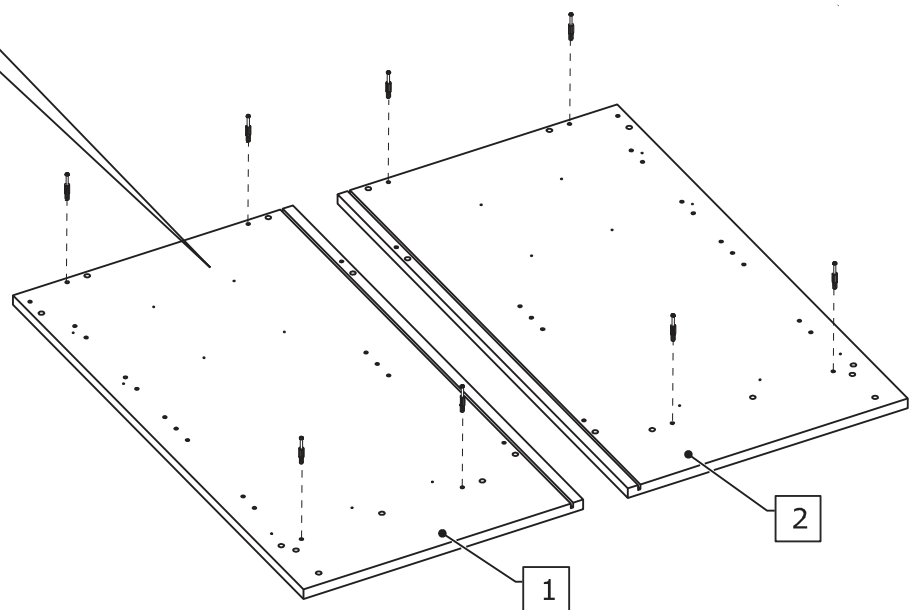
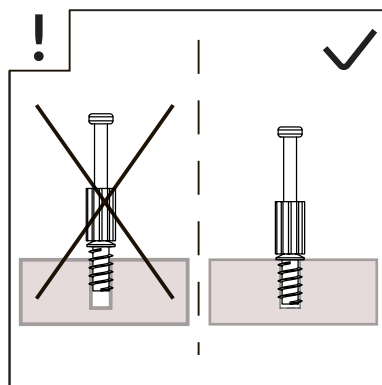
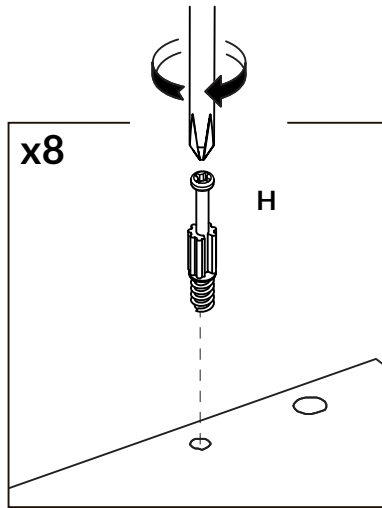
6.



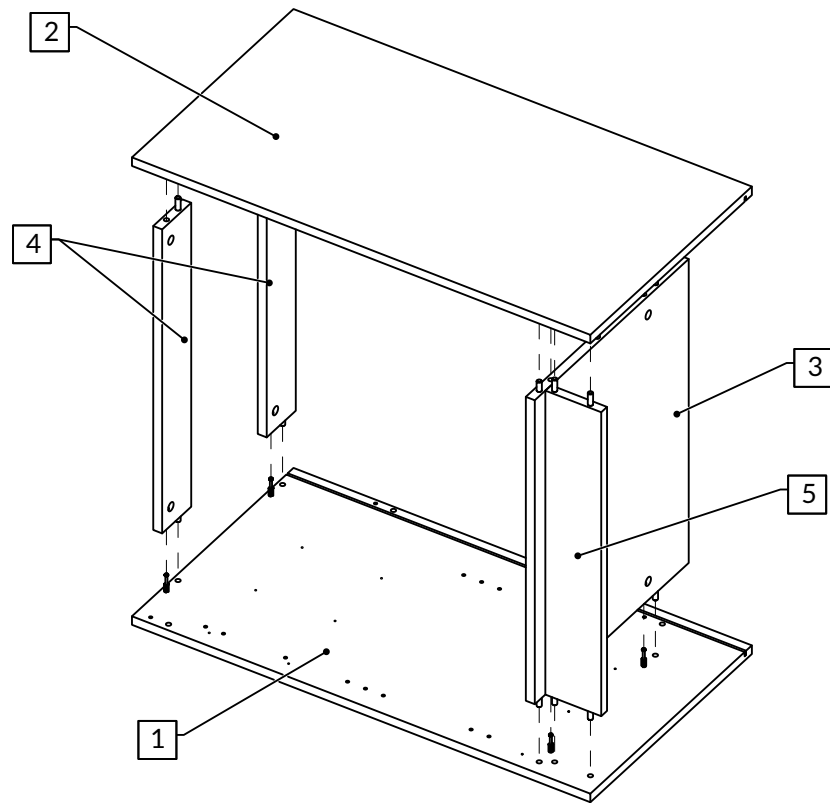
7.



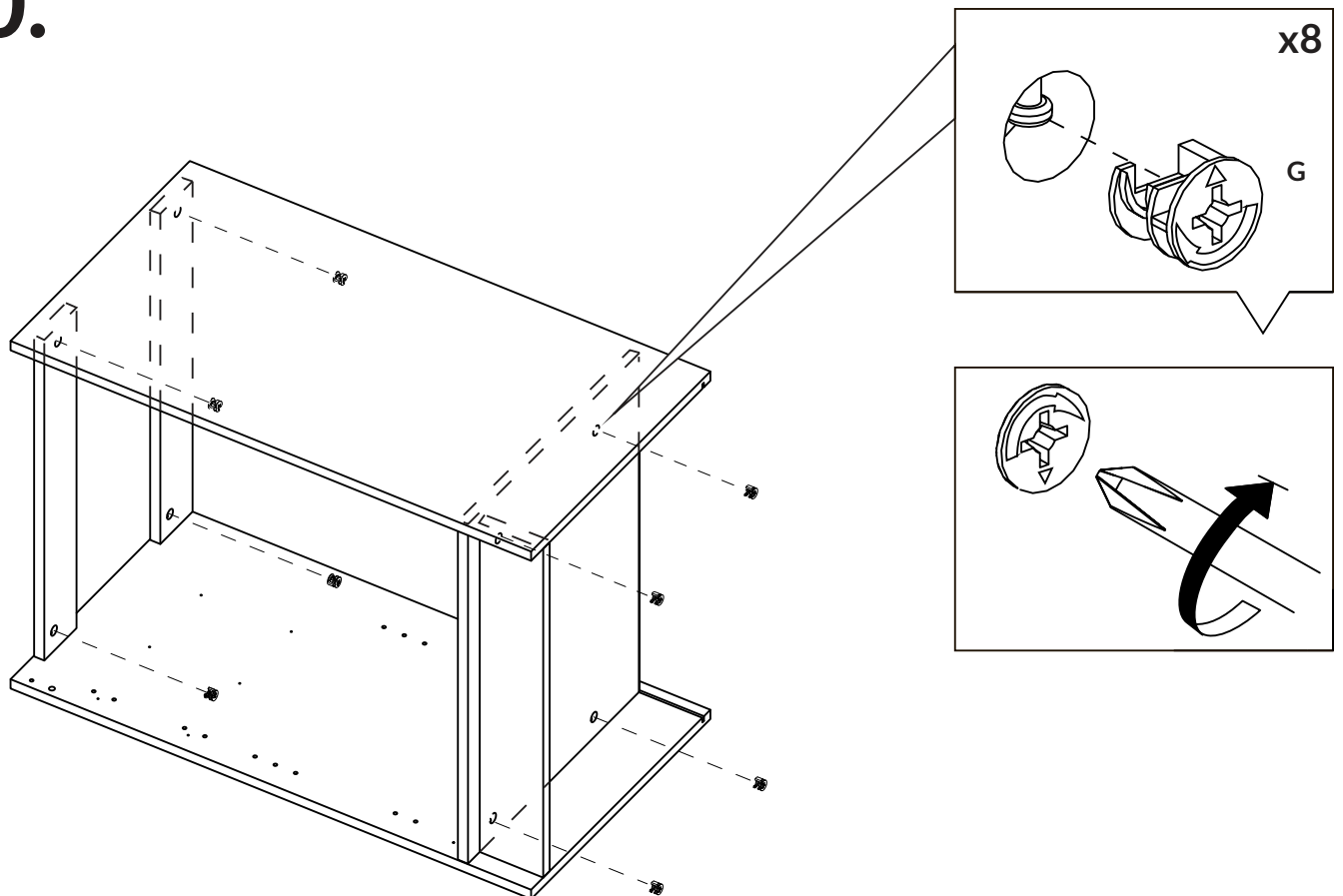
8.



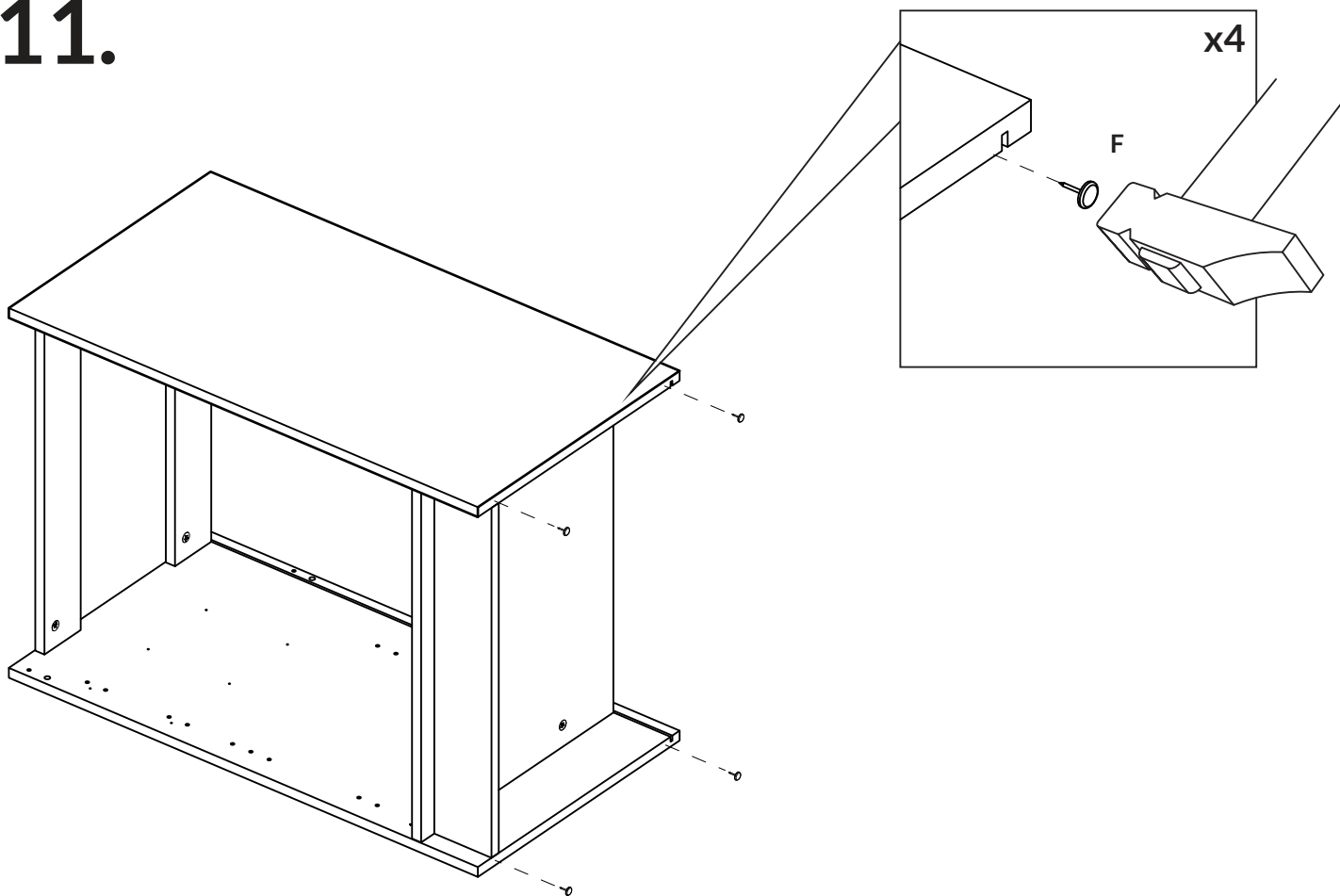
9.



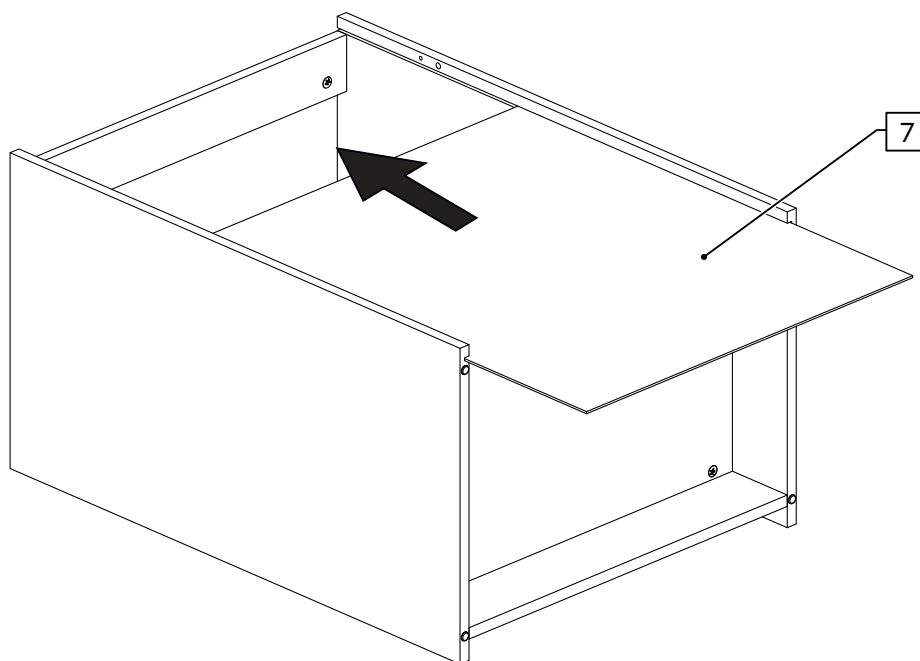
10.



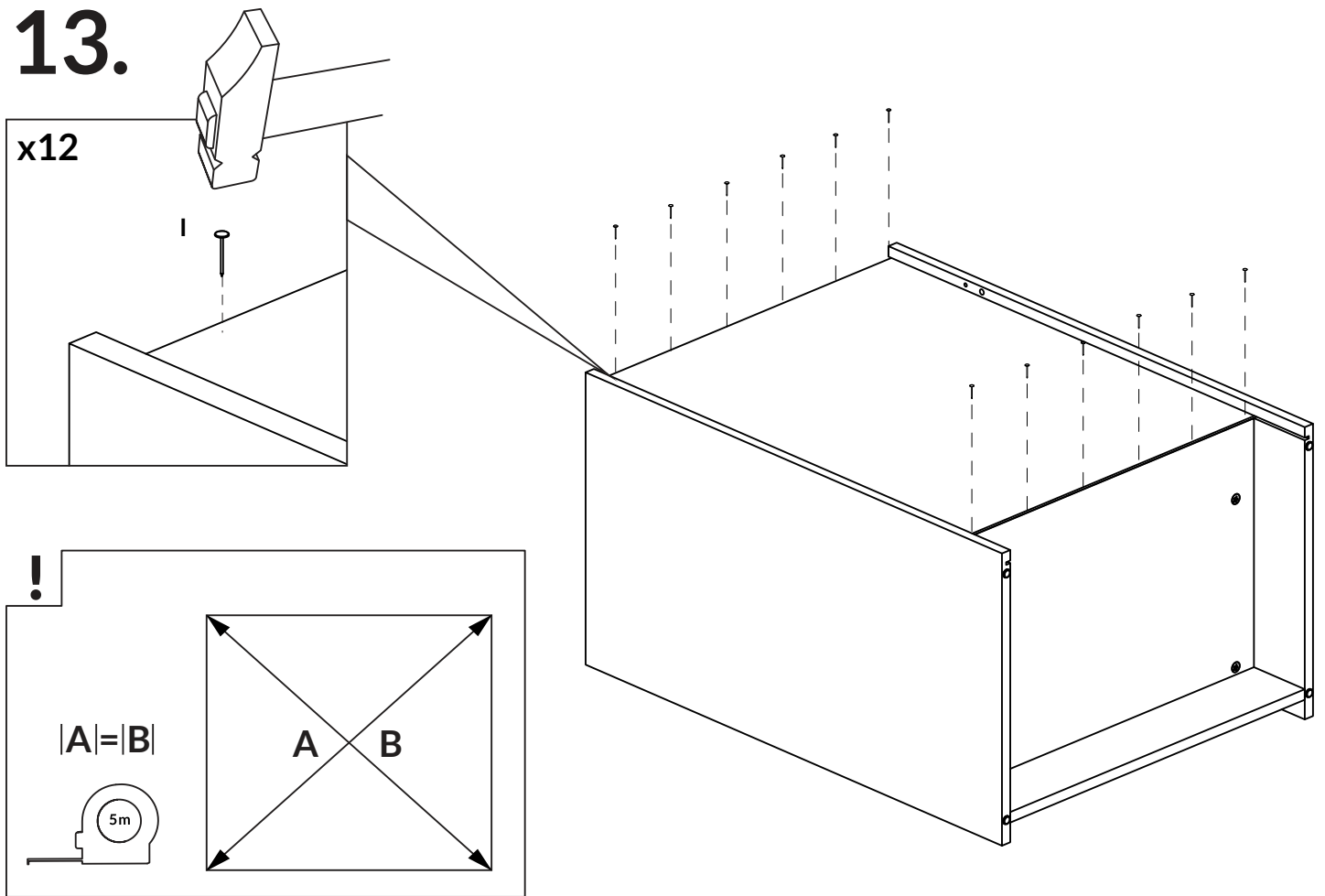
11.



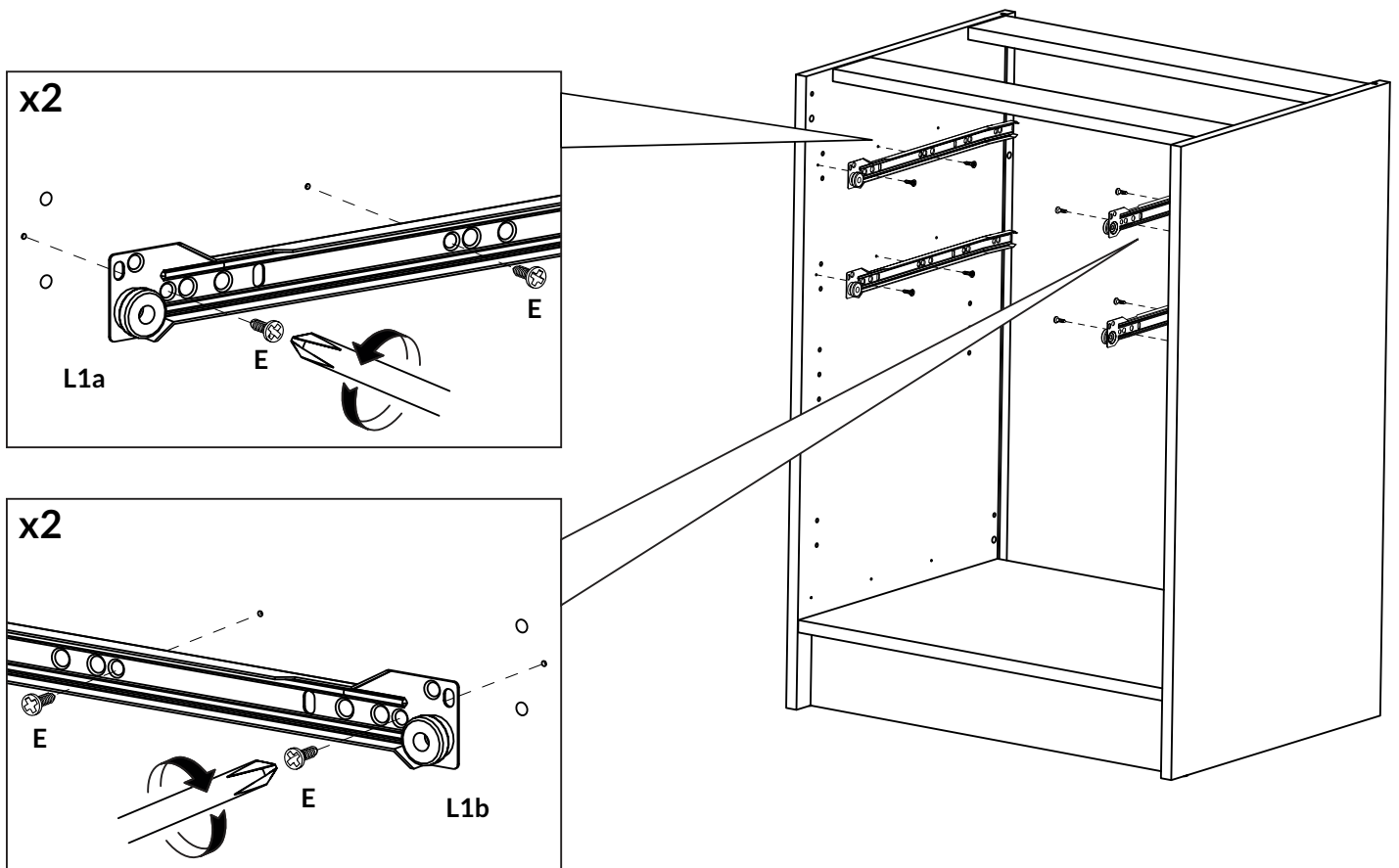
12.



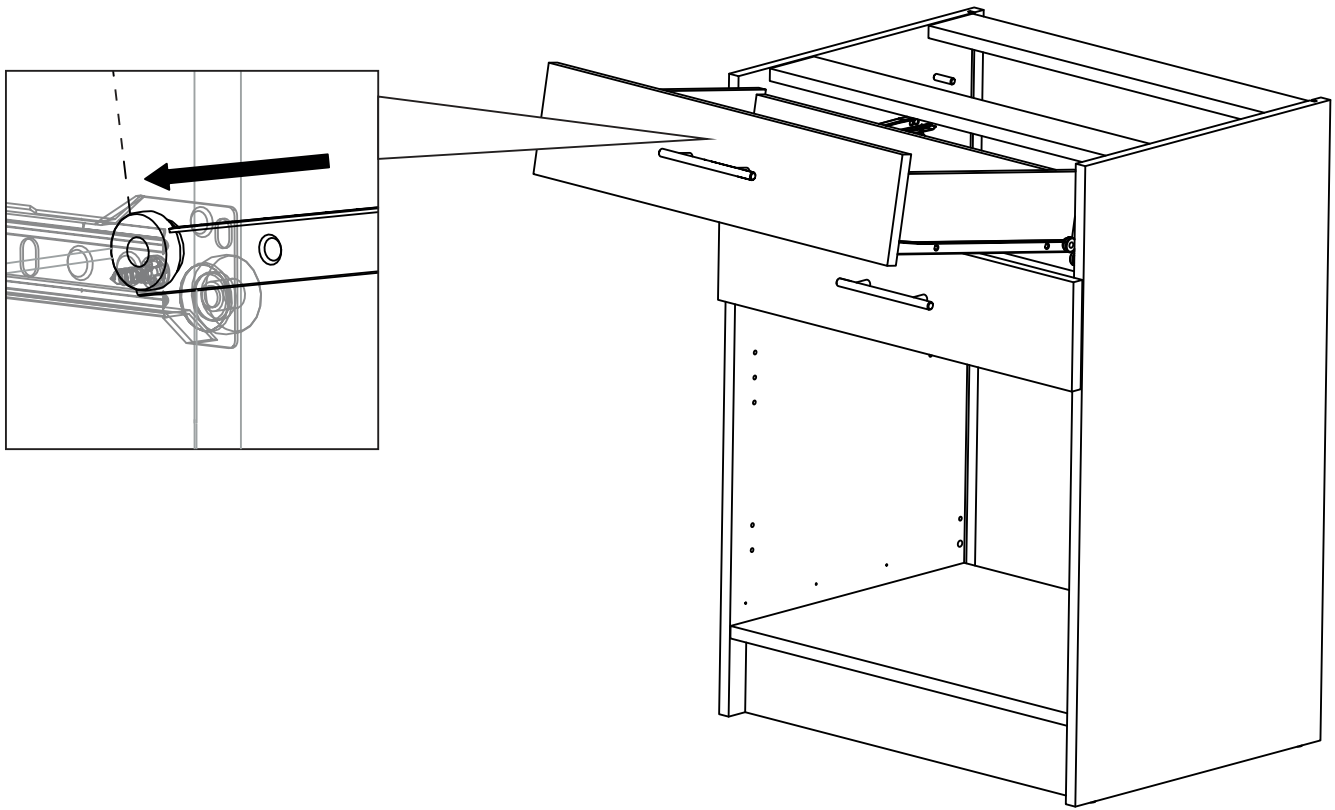
13.



14.

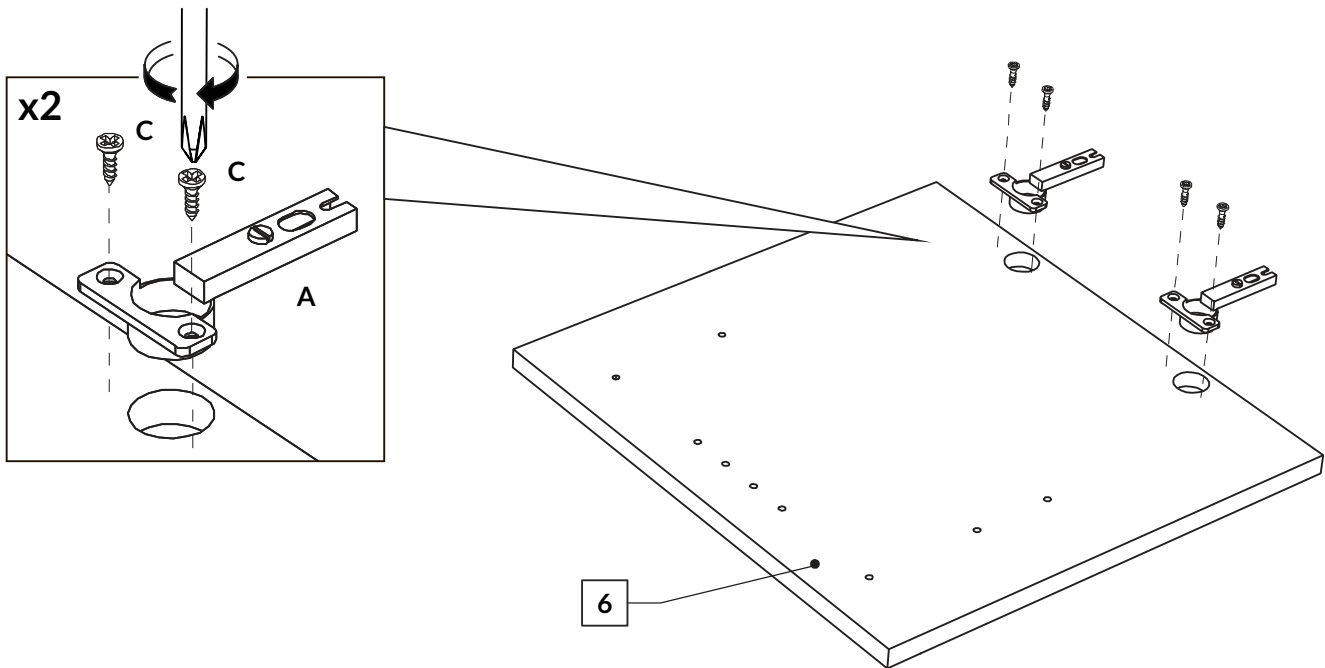


15.

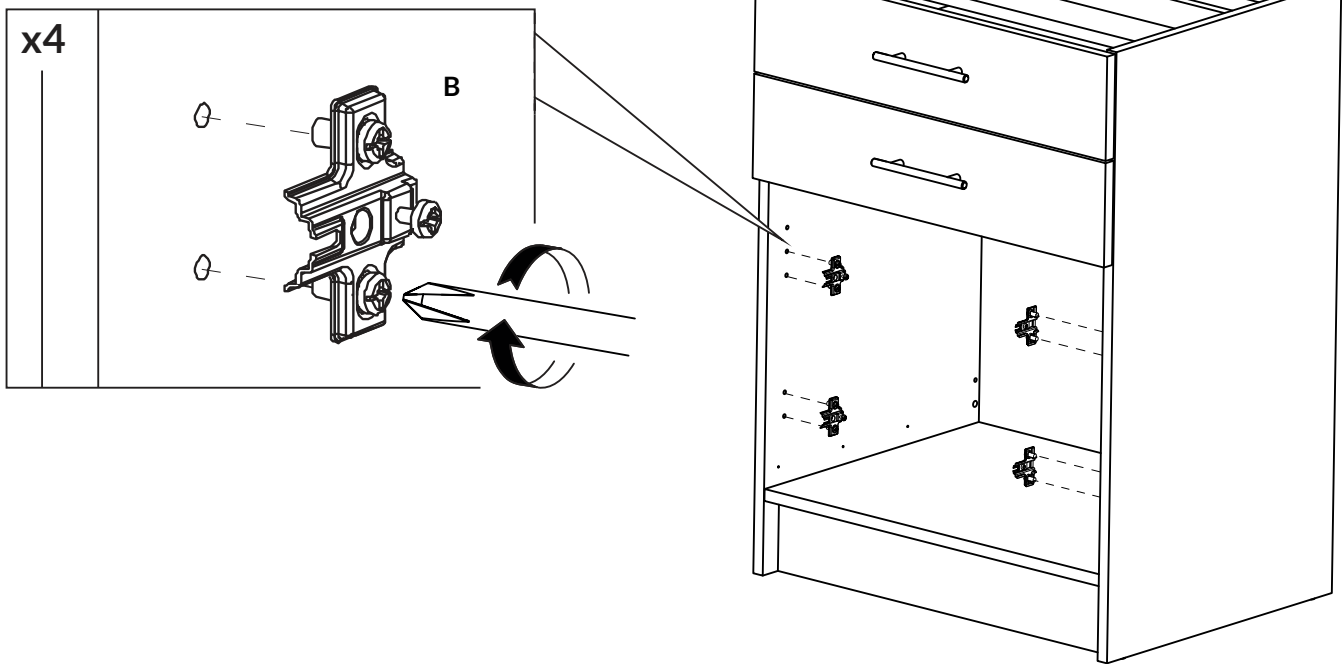


16.

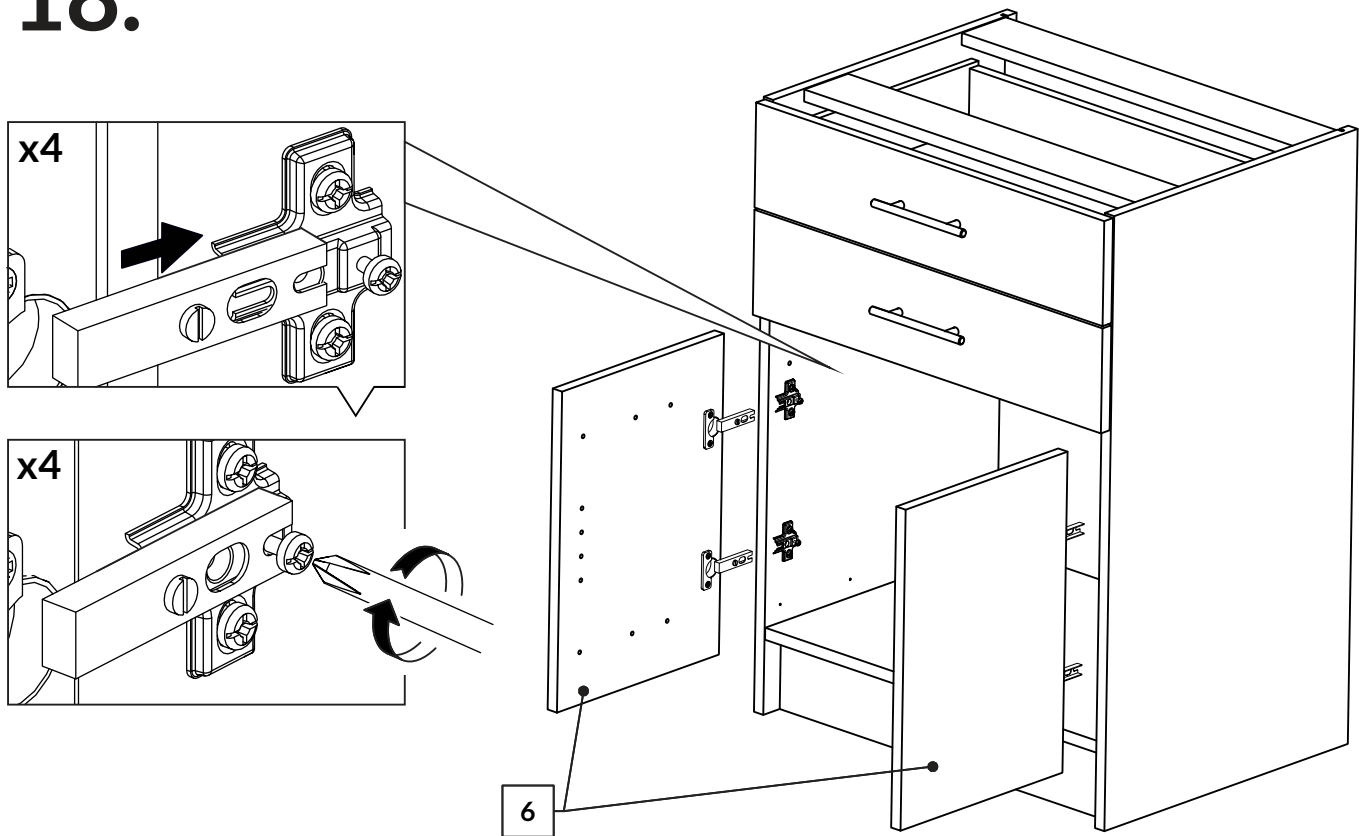
2x



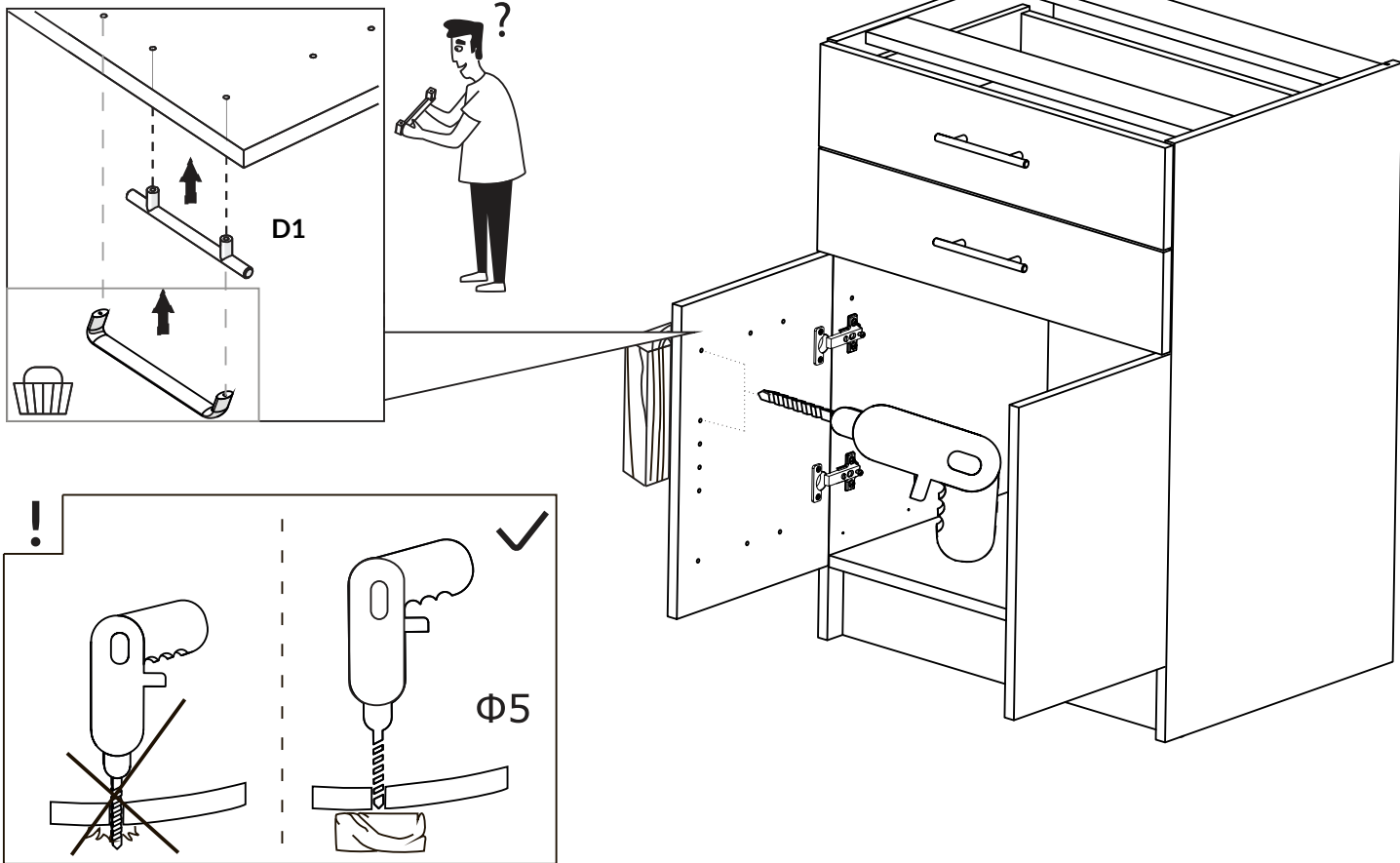
17.



18.



19.



20.

