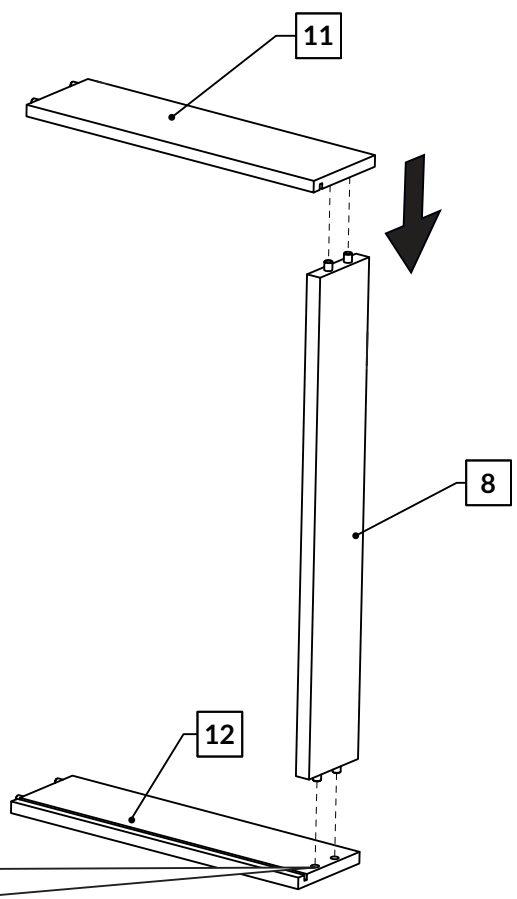
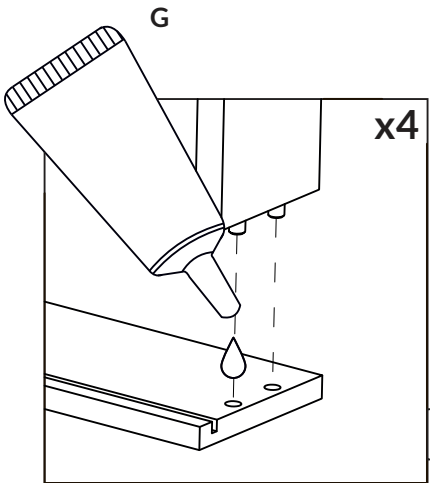
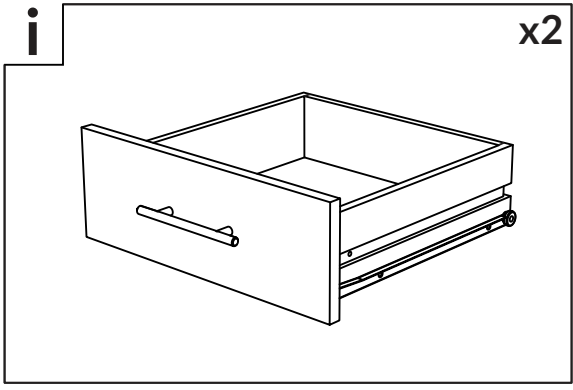
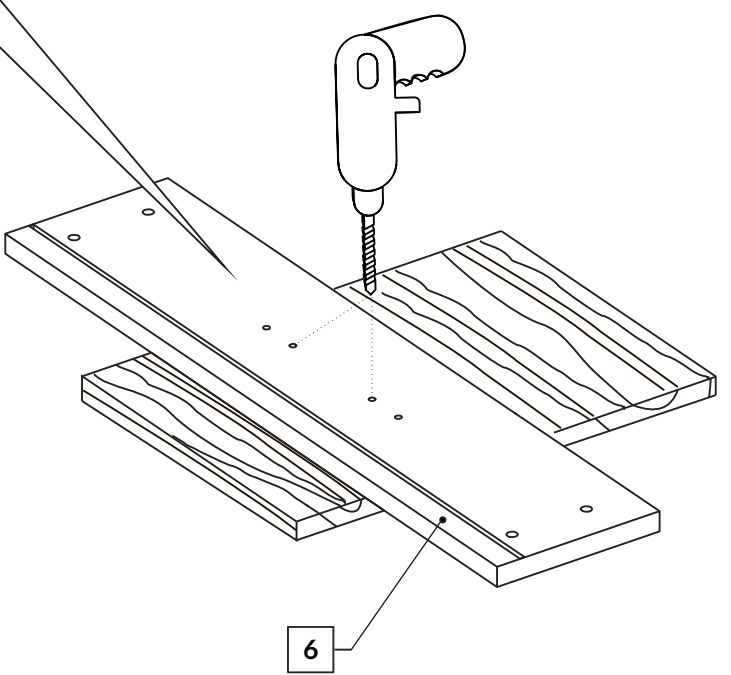
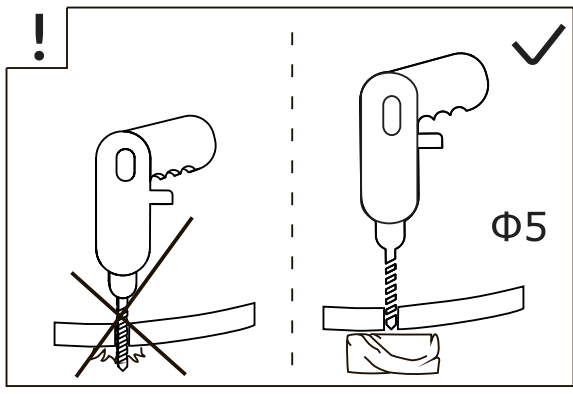
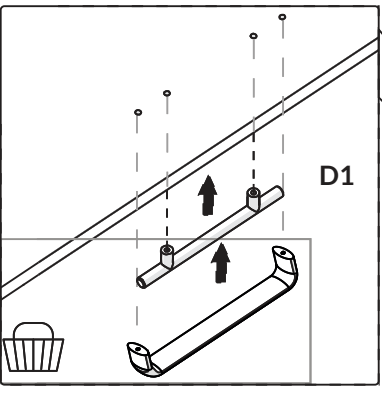


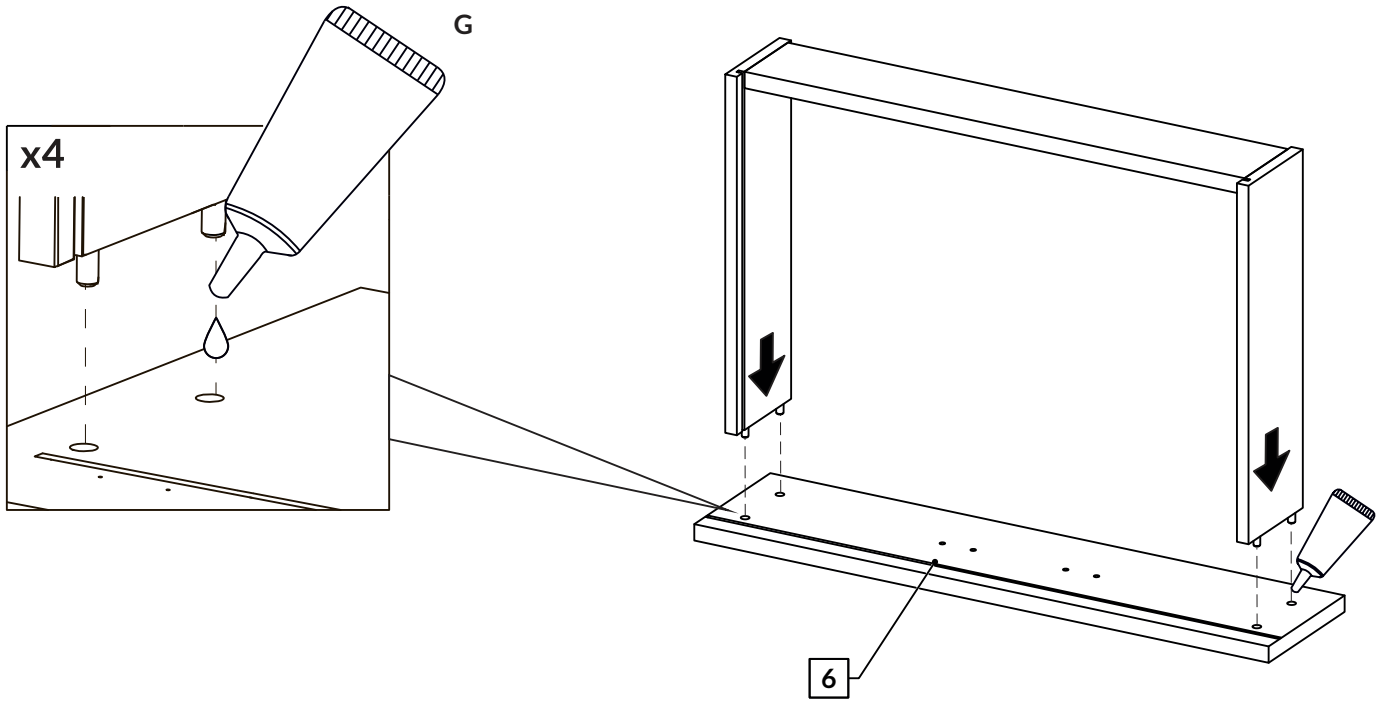
1.



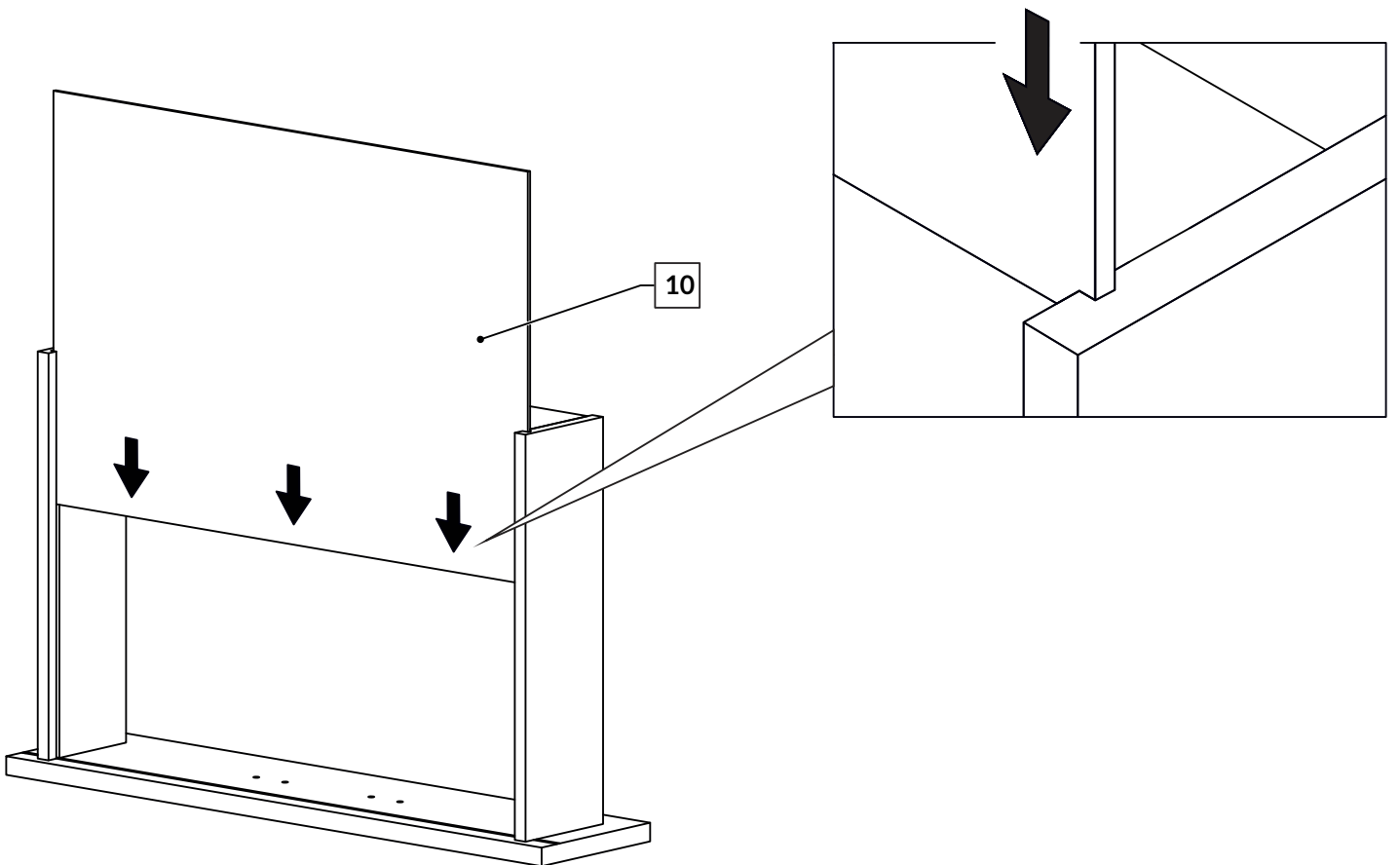
2.



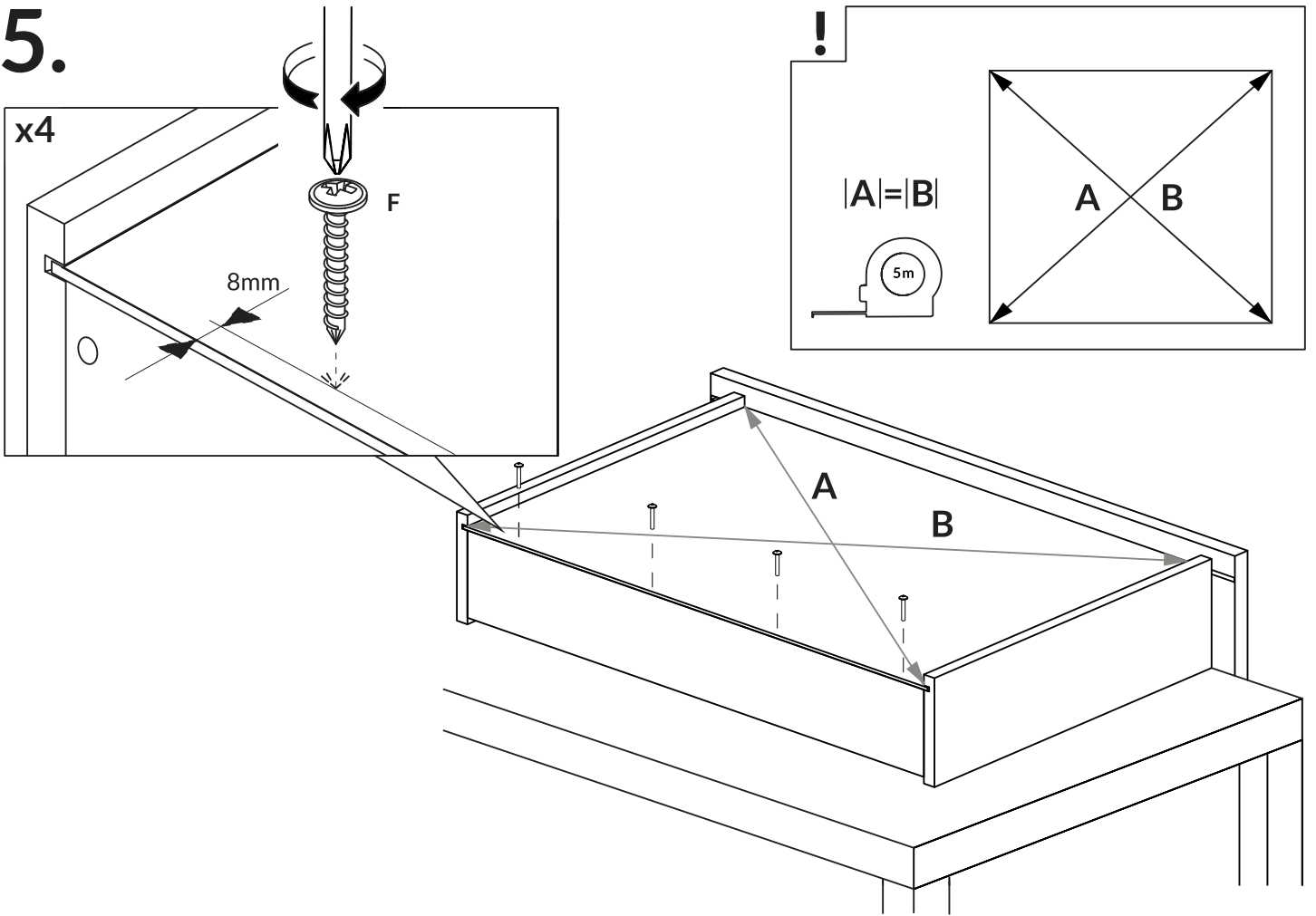
3.



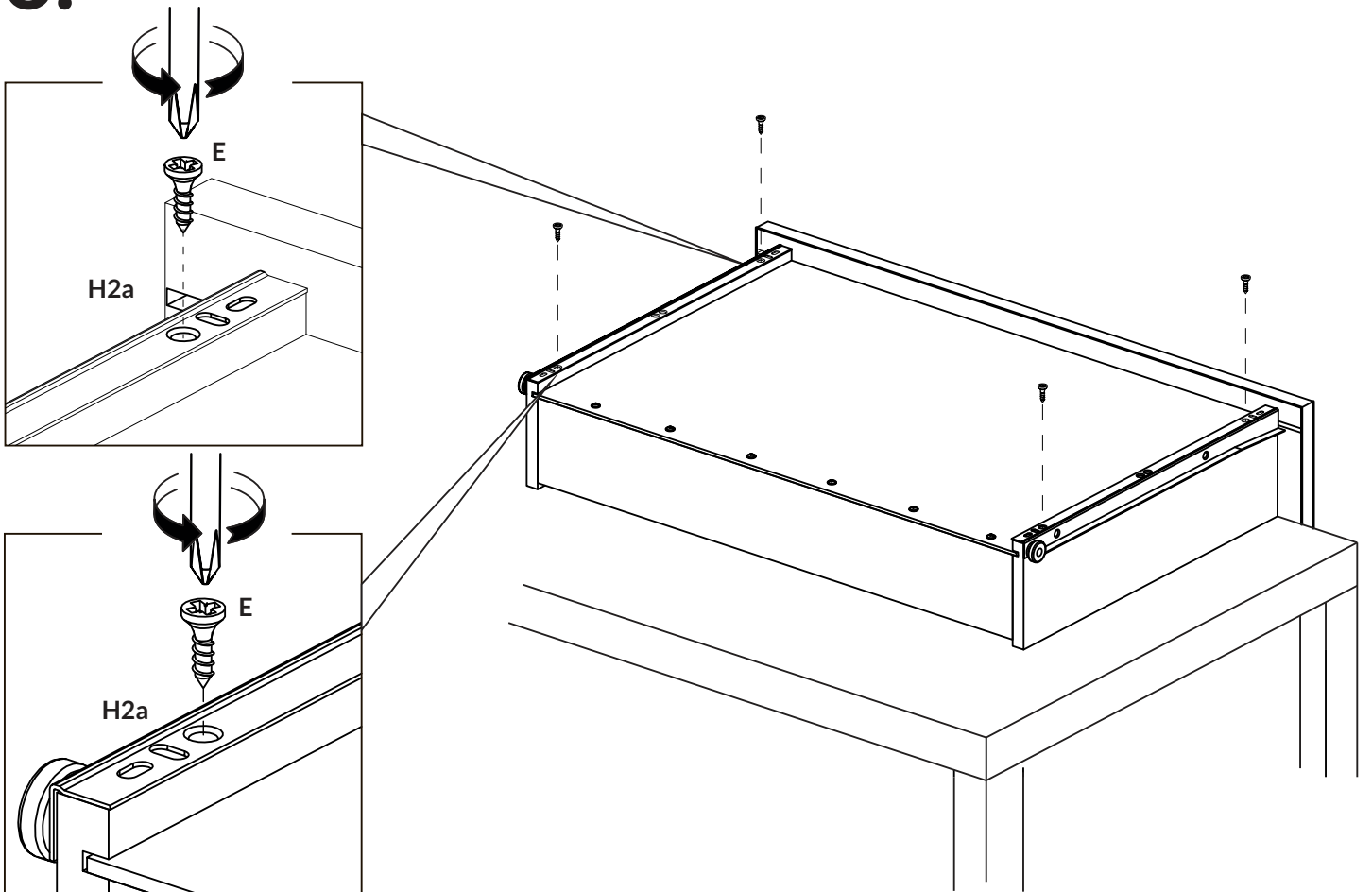
4.



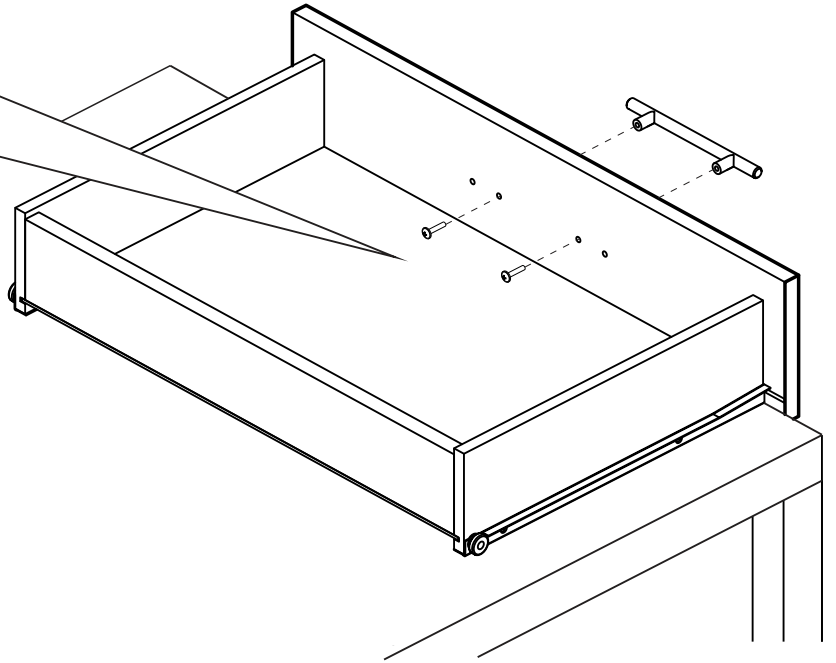
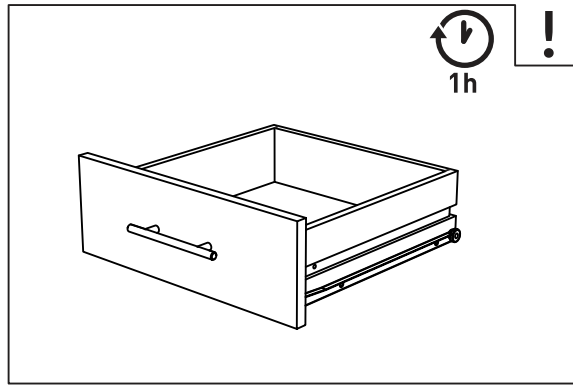
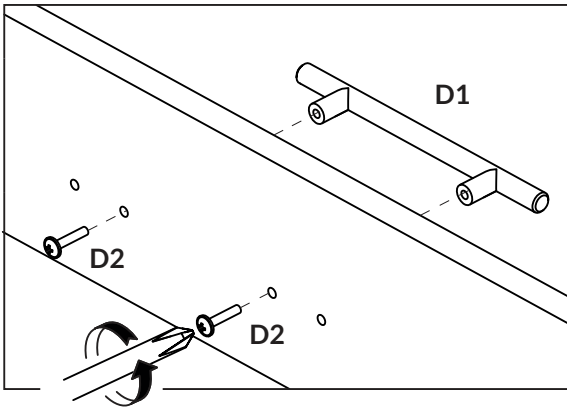
5.



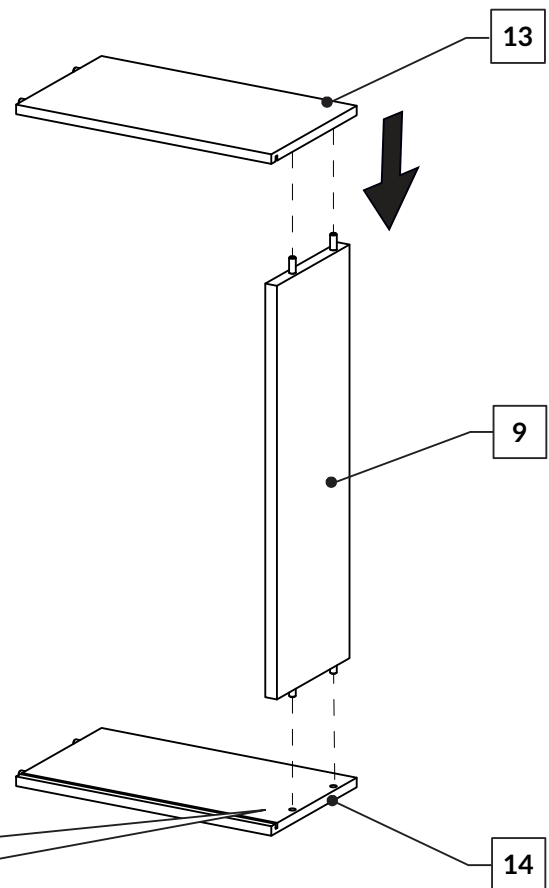
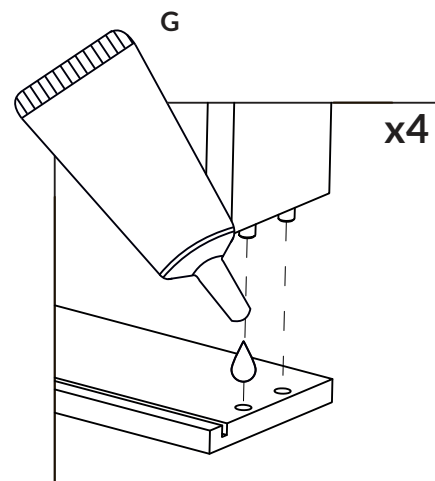
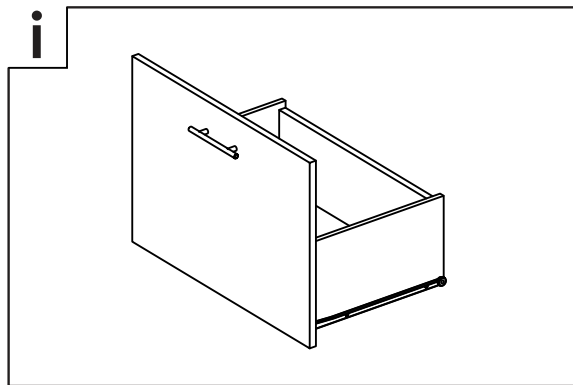
6.



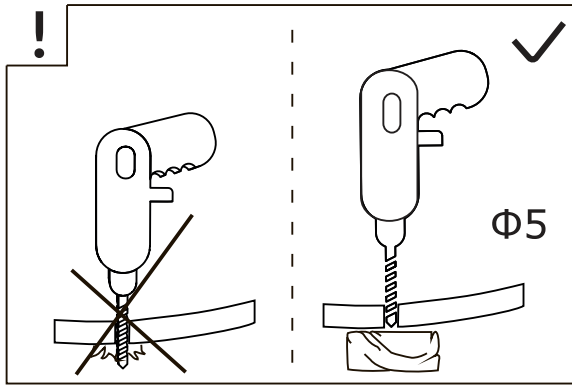
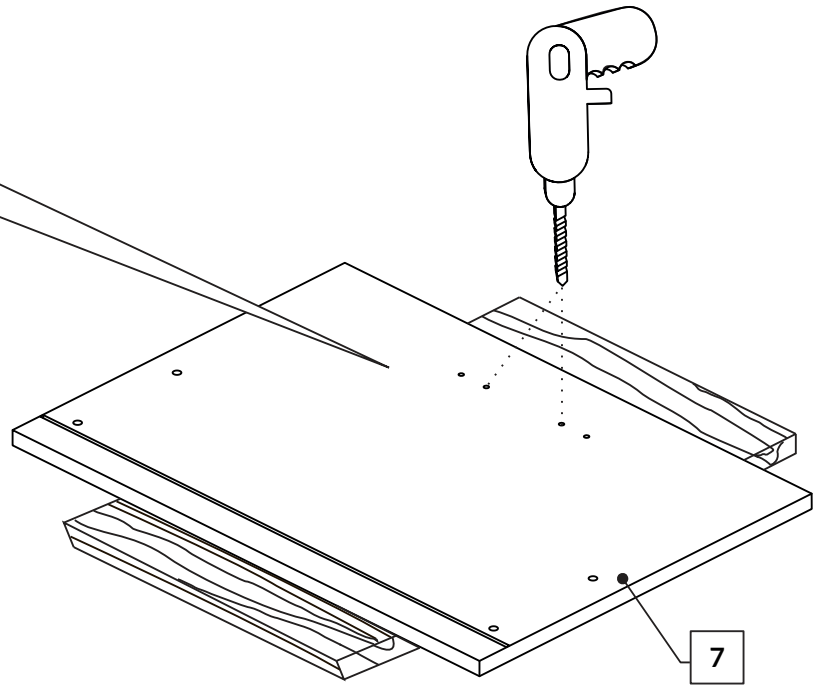
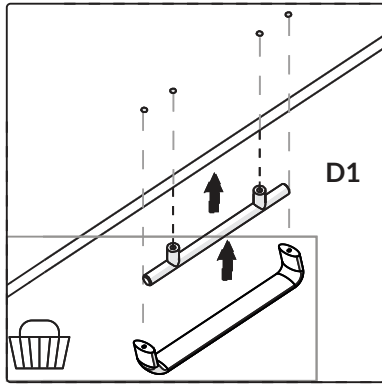
7.



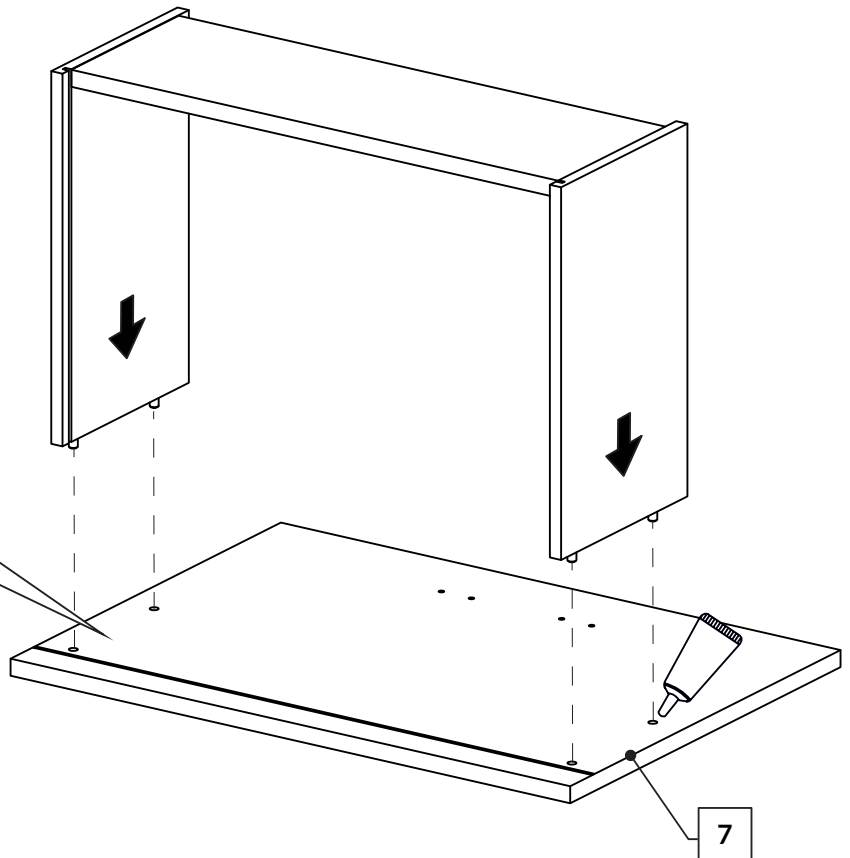
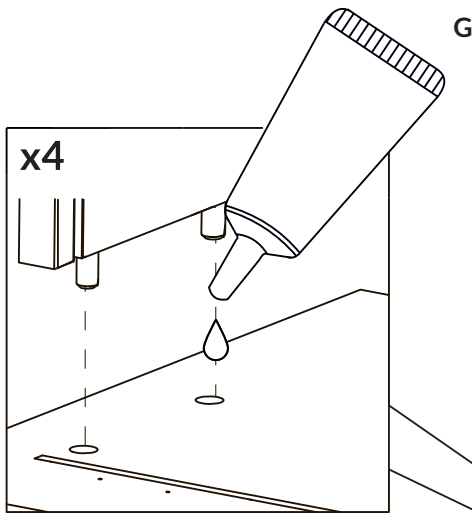
8.



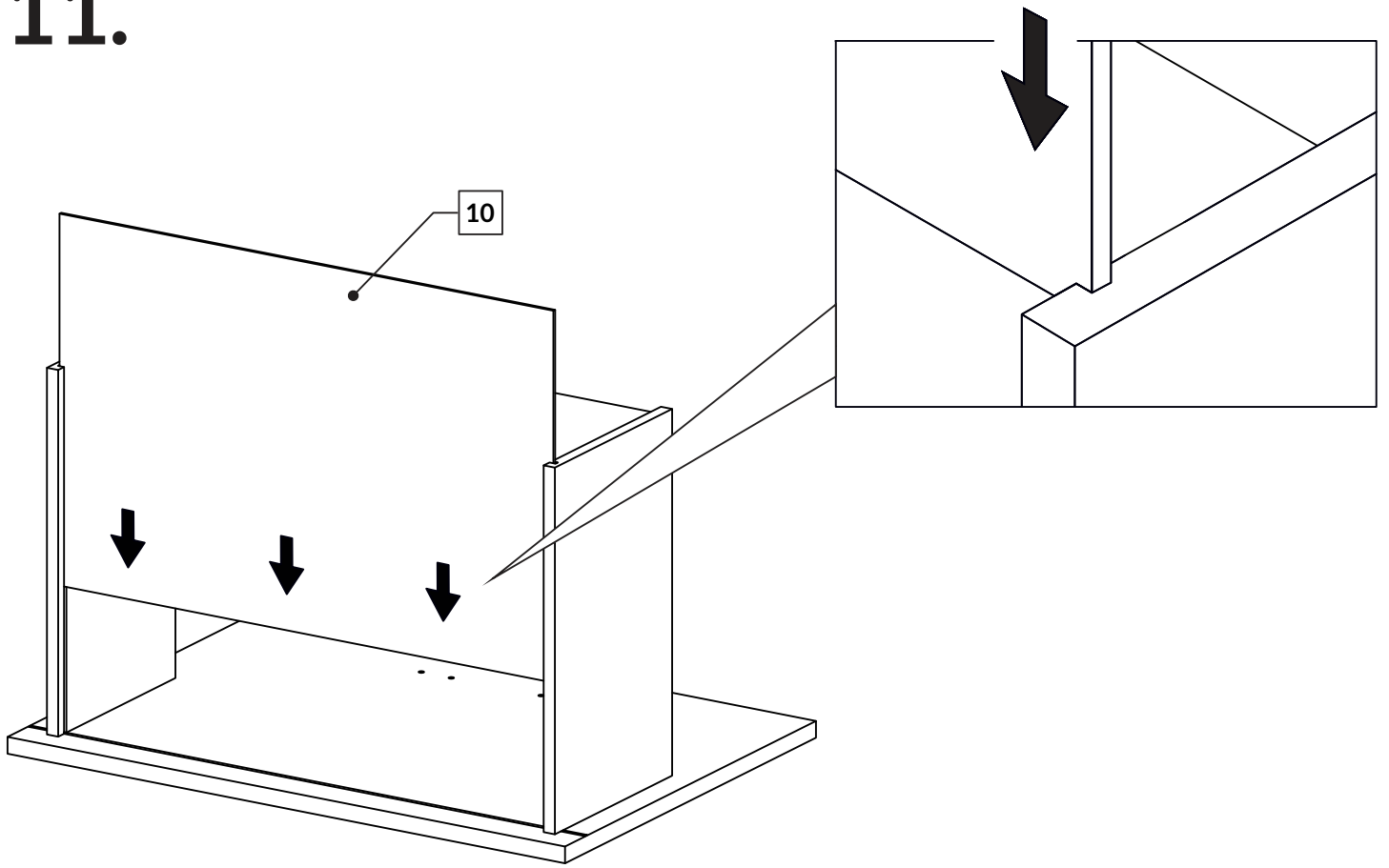
9.



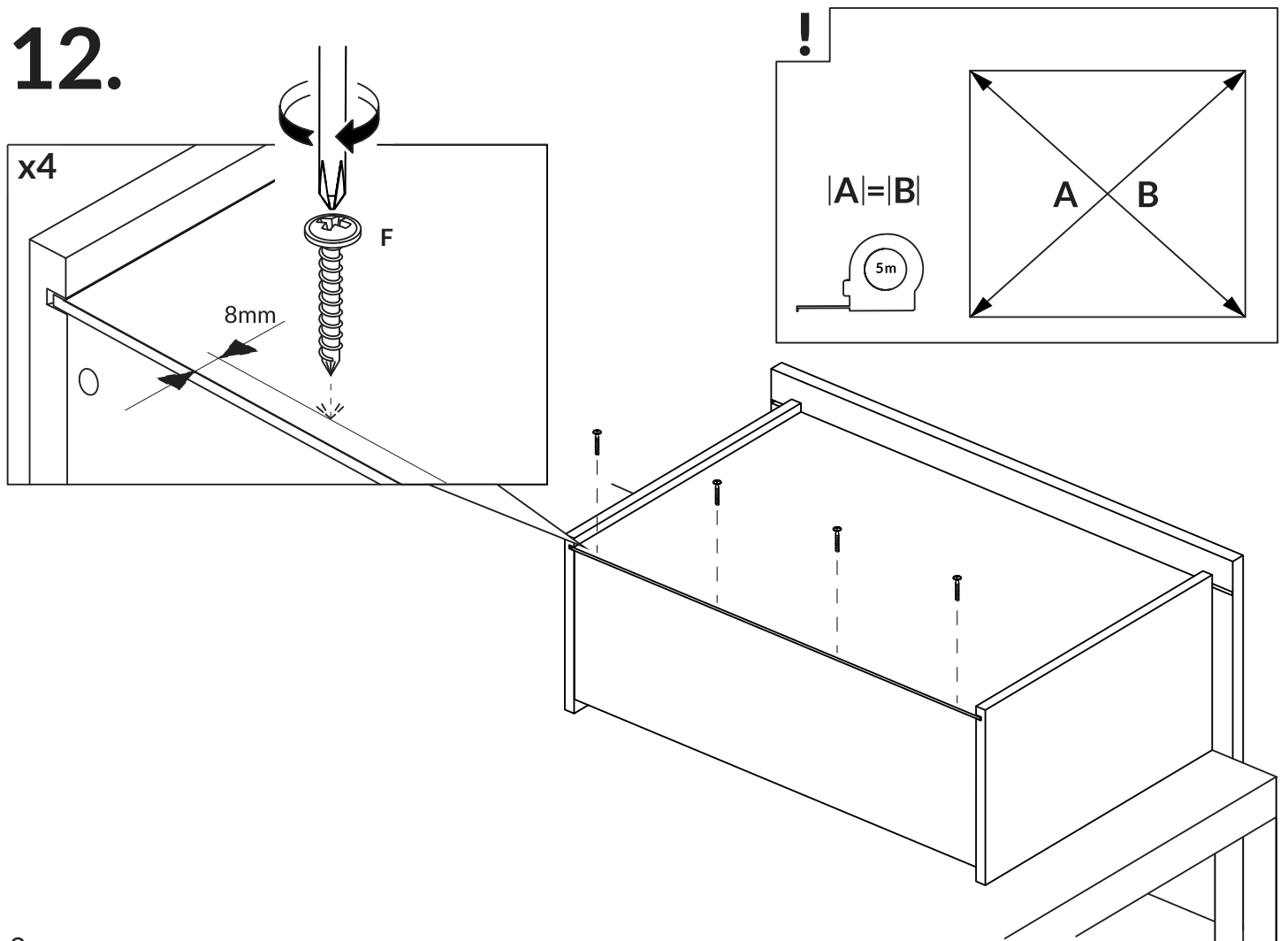
10.



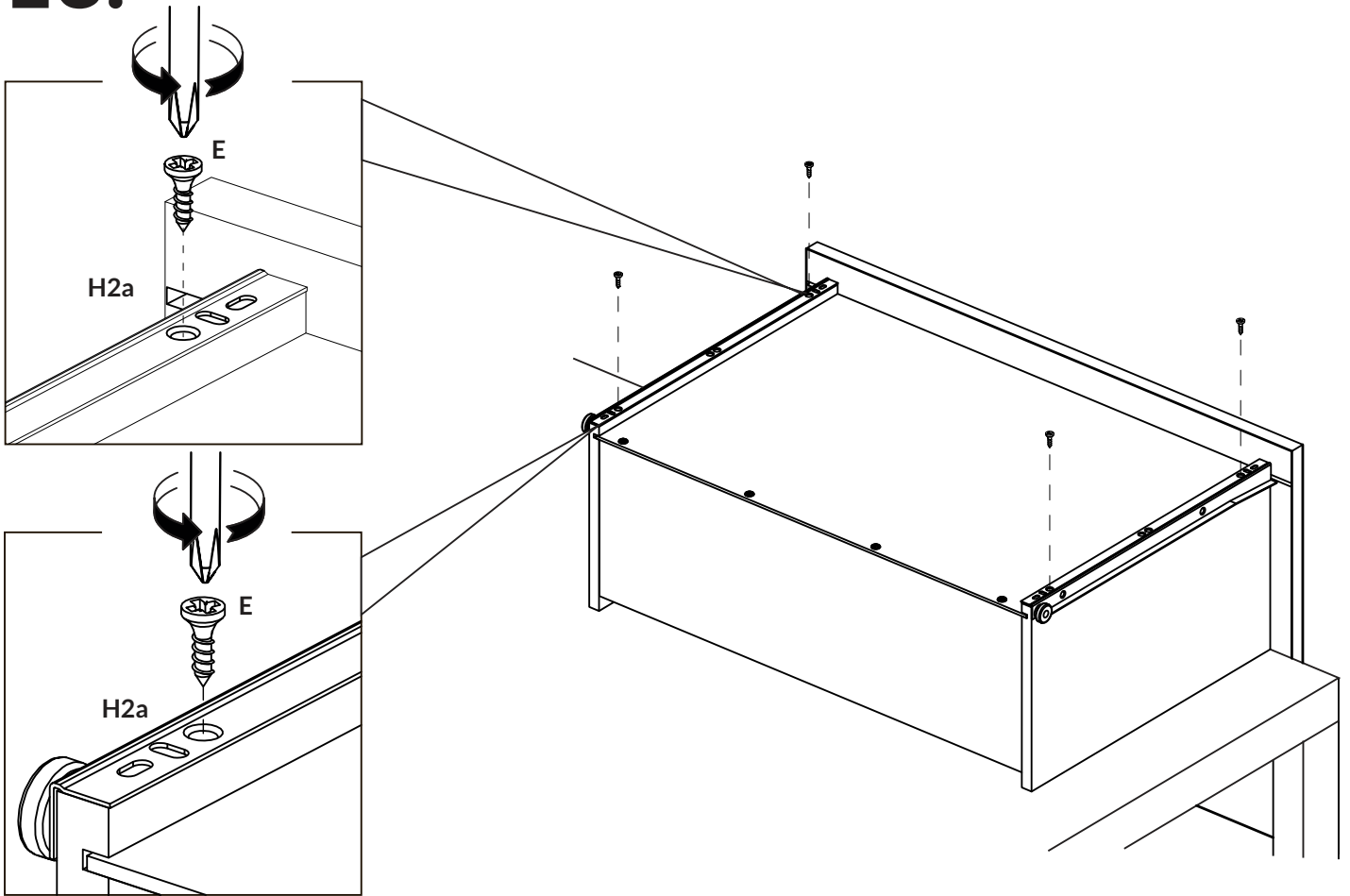
11.



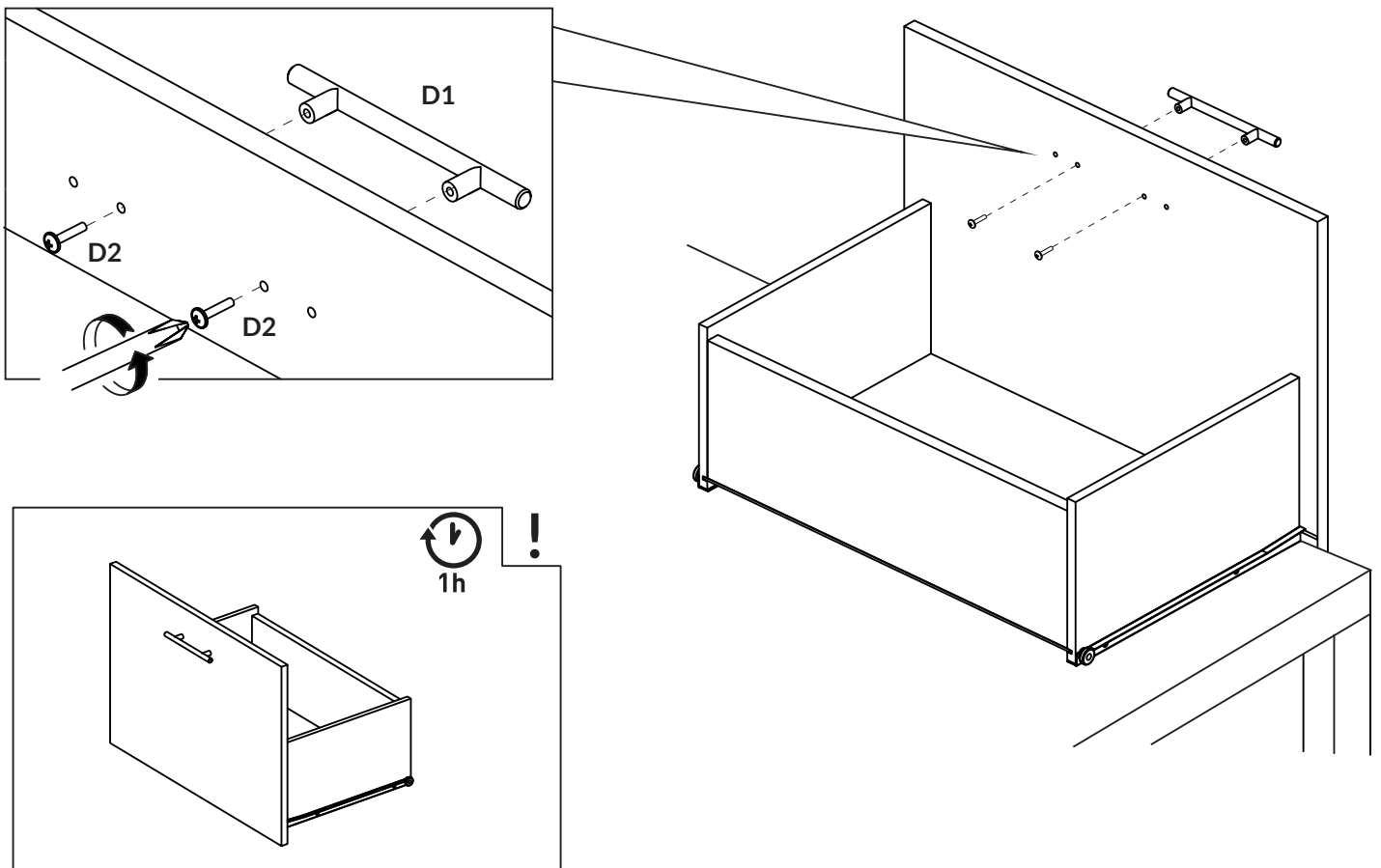
12.



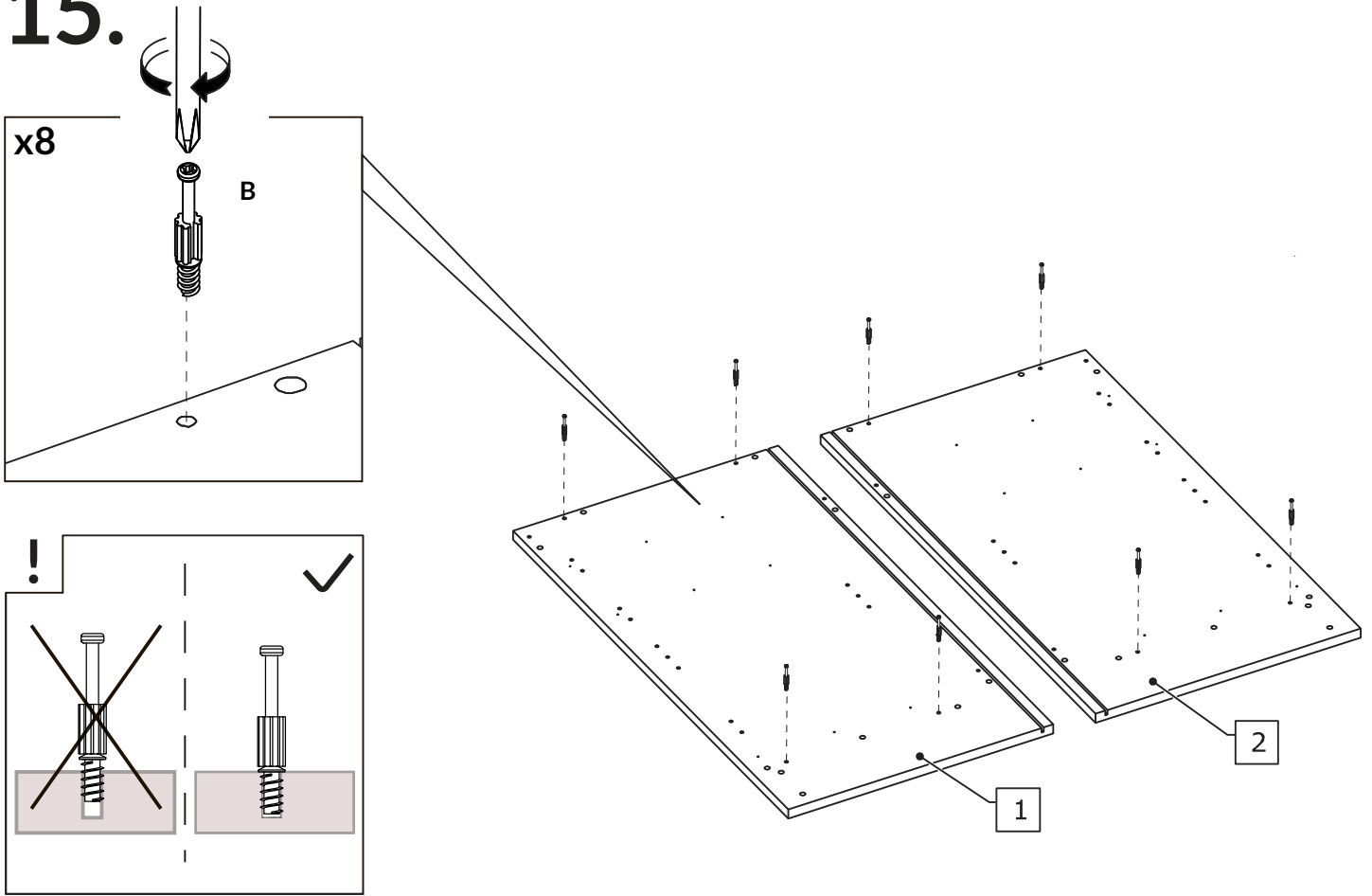
13.



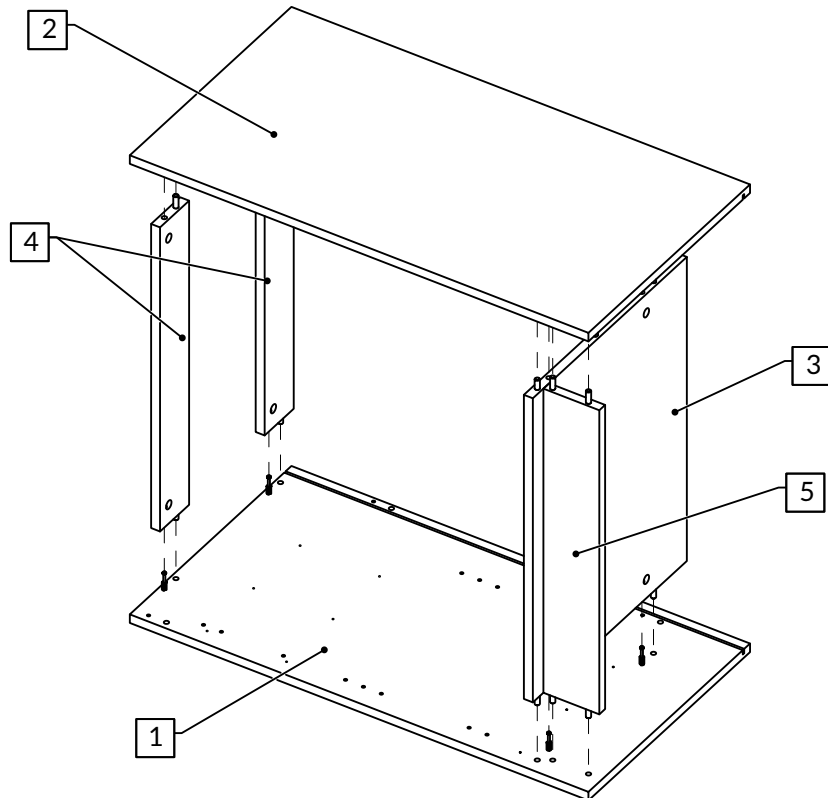
14.



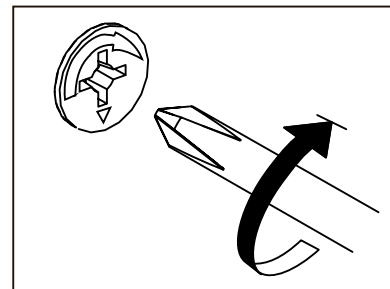
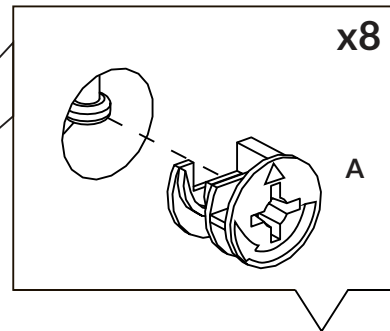
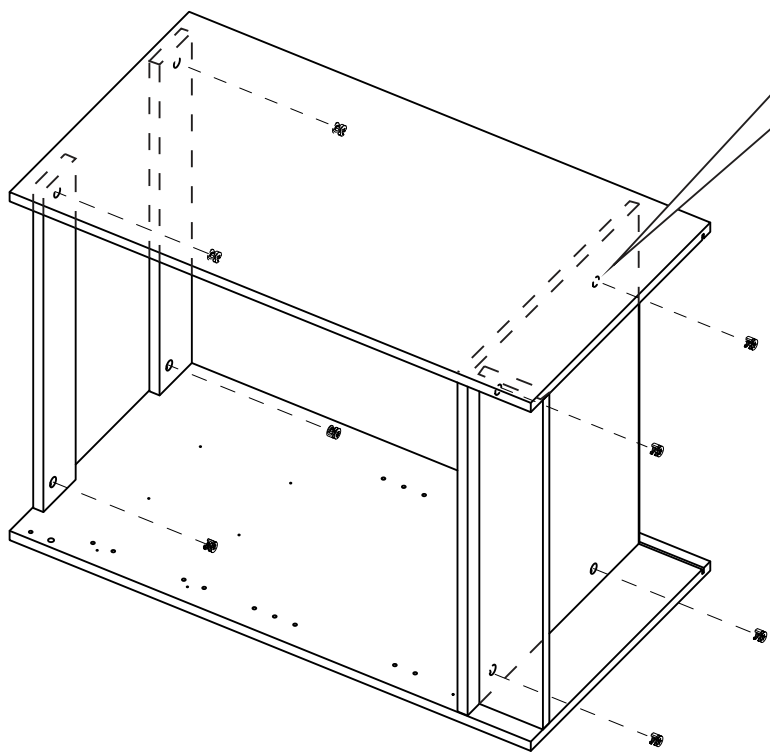
15.



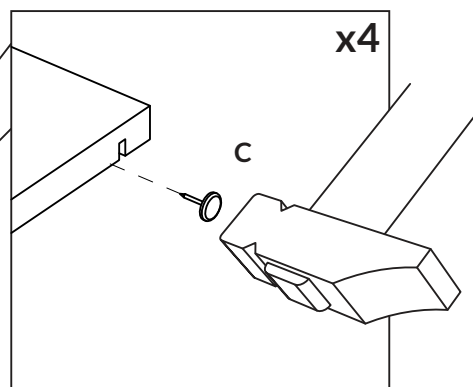
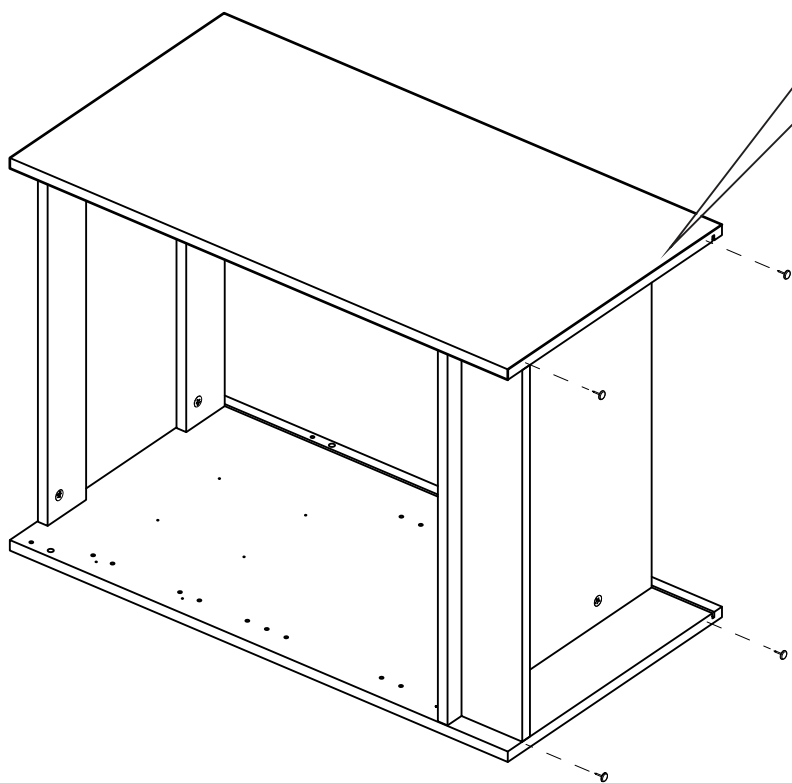
16.



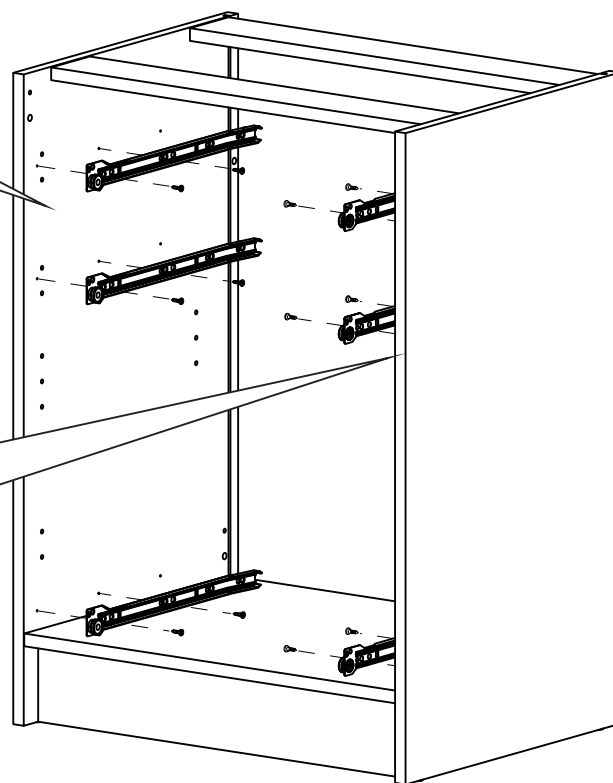
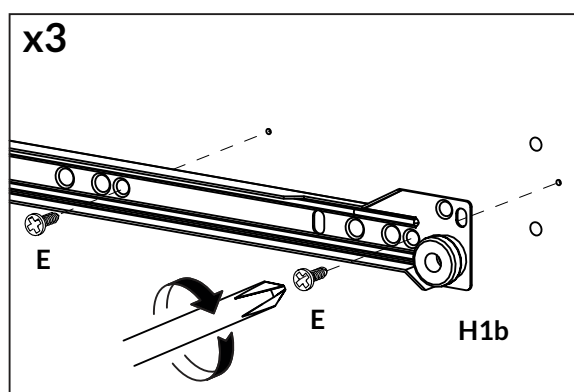
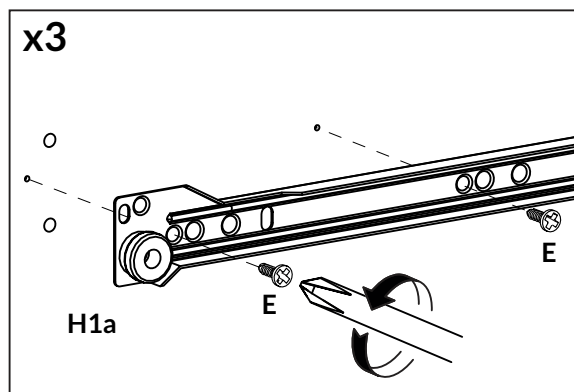
17.



18.



19.



20.

