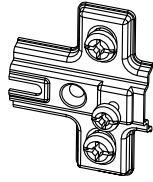


Ax4



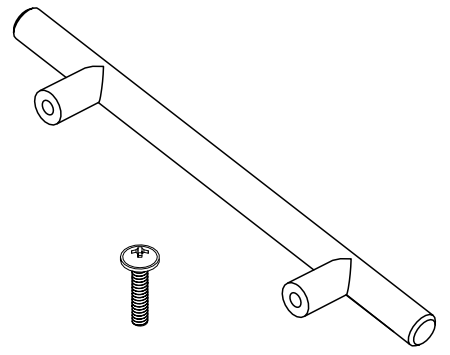
Bx4



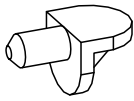
Cx8



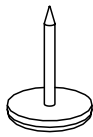
D2x4



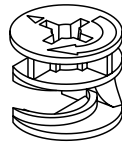
D1x2



Ex4



Fx4



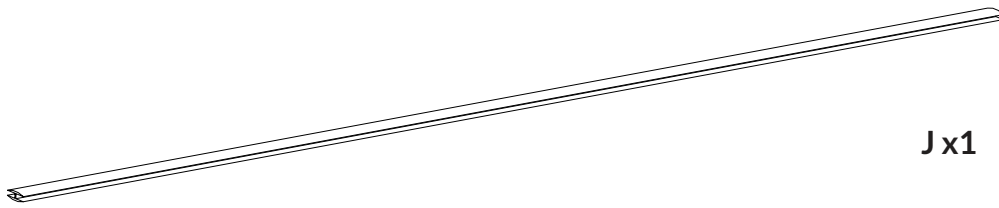
Gx8



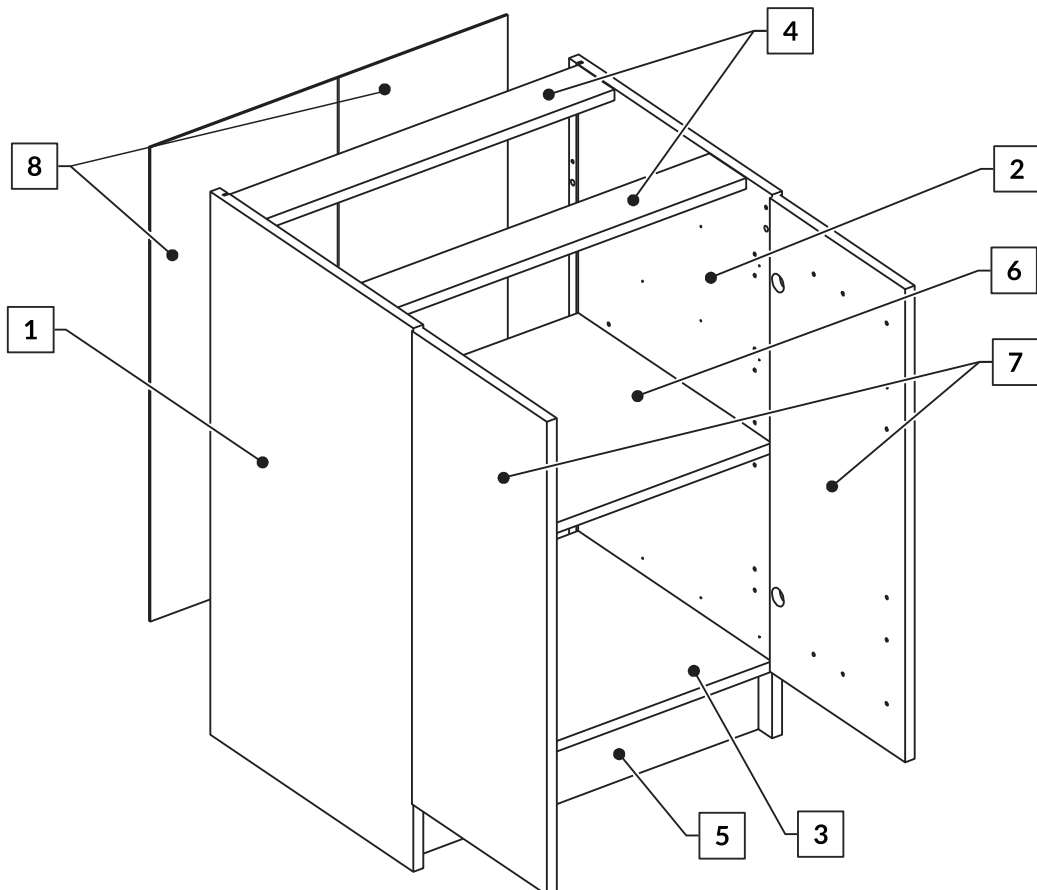
Hx8



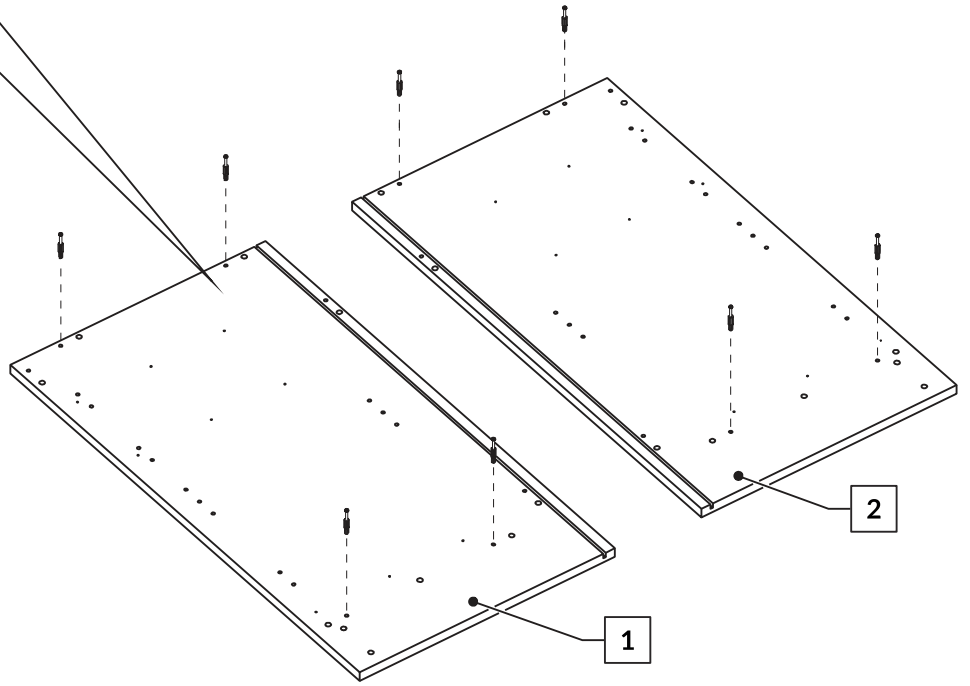
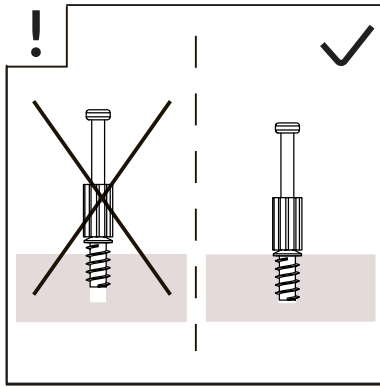
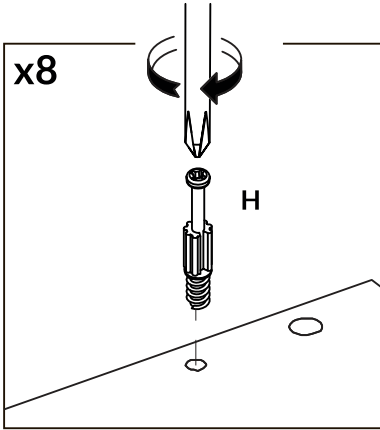
Ix12



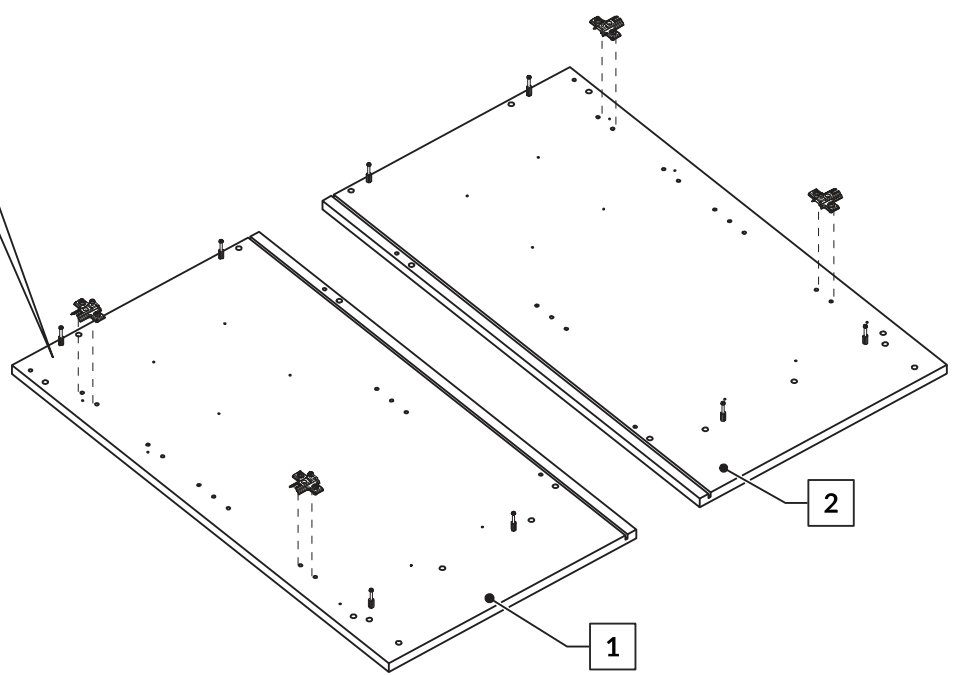
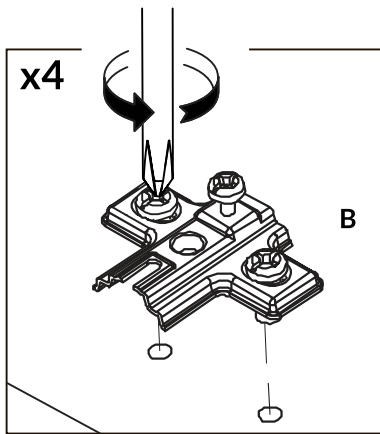
Jx1



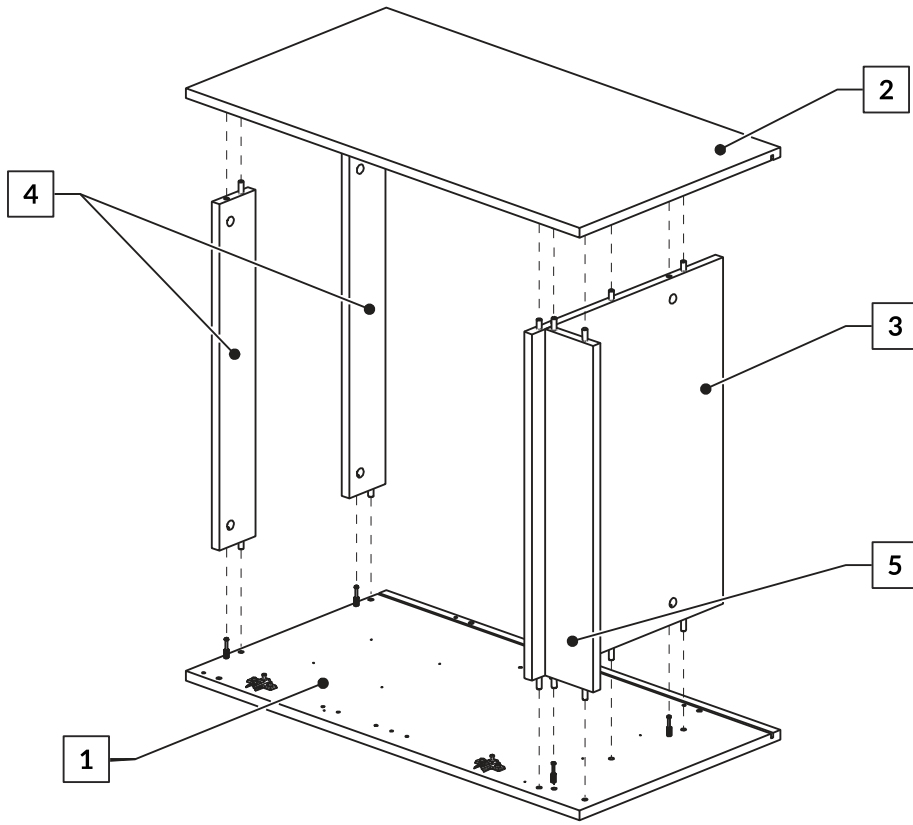
1.



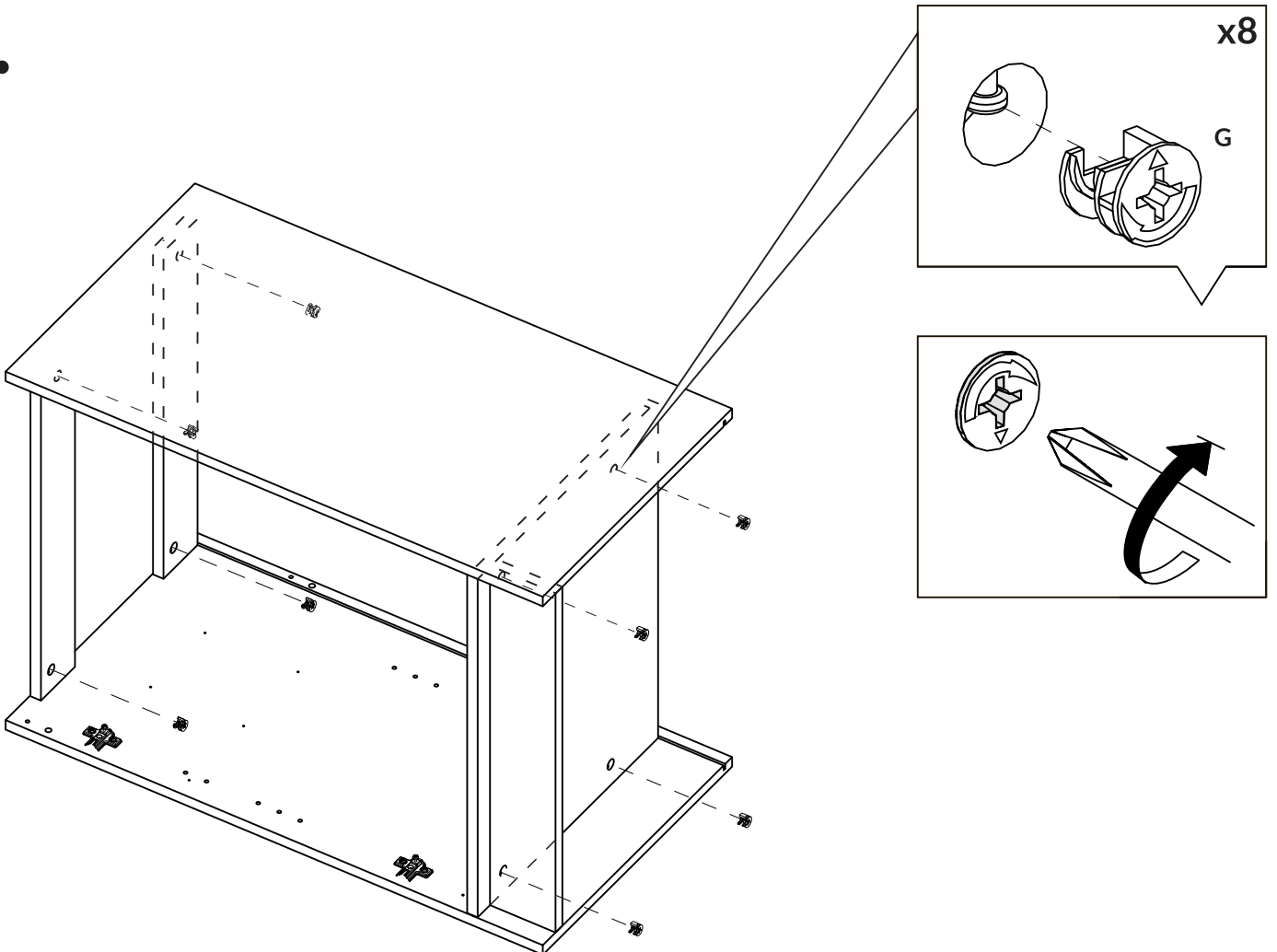
2.



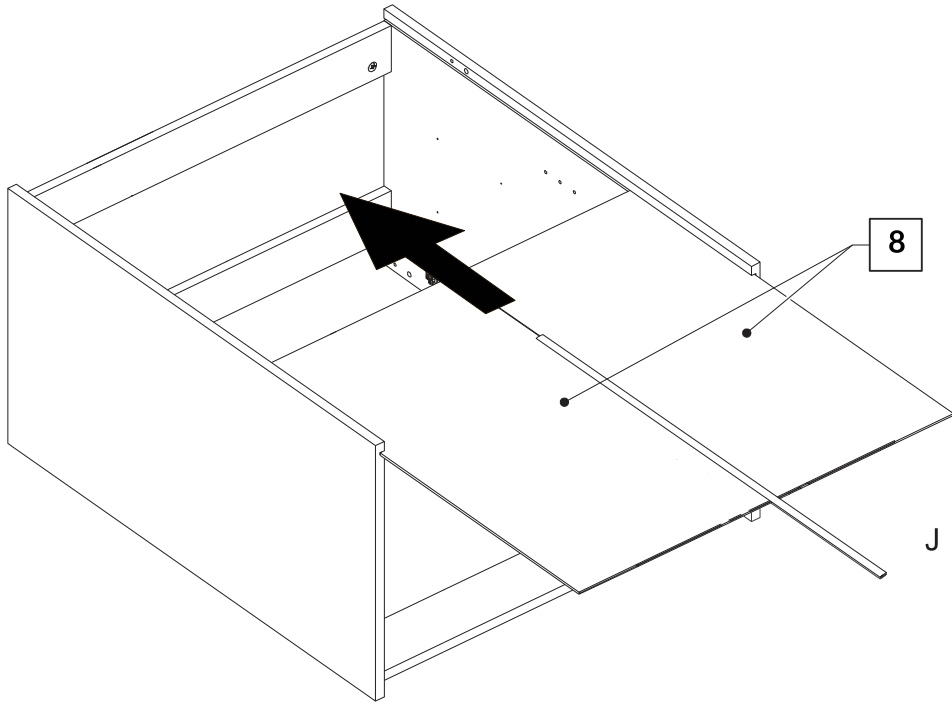
3.



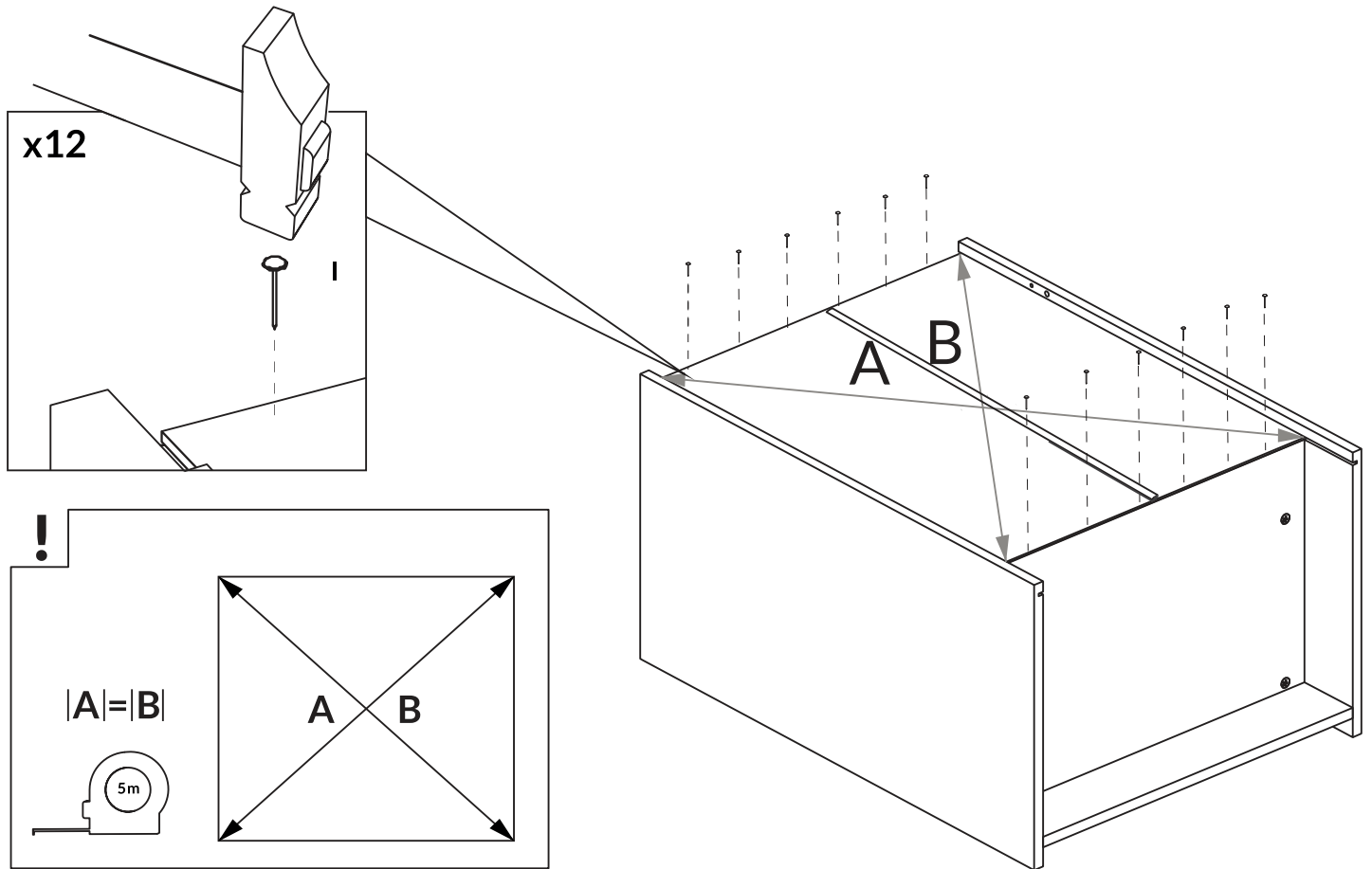
4.



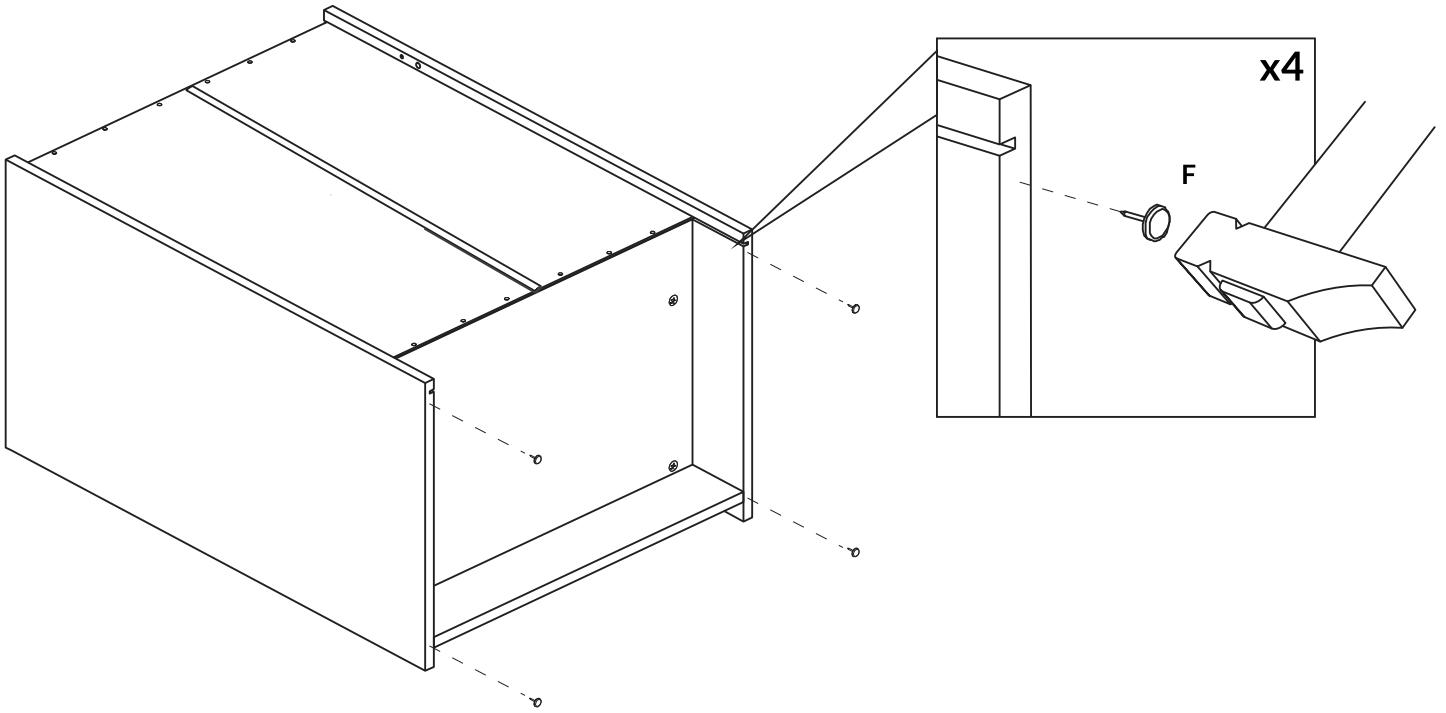
5.



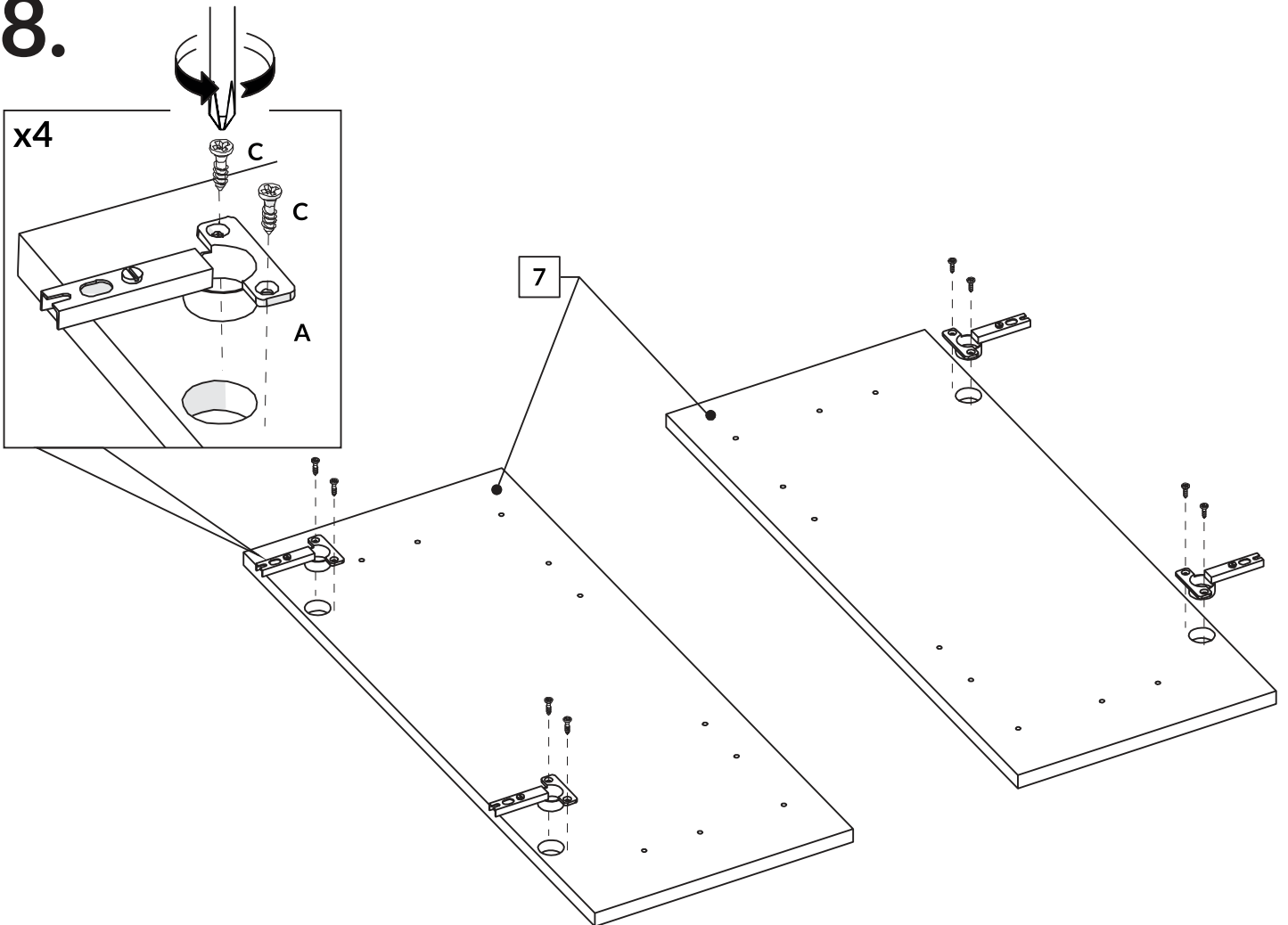
6.



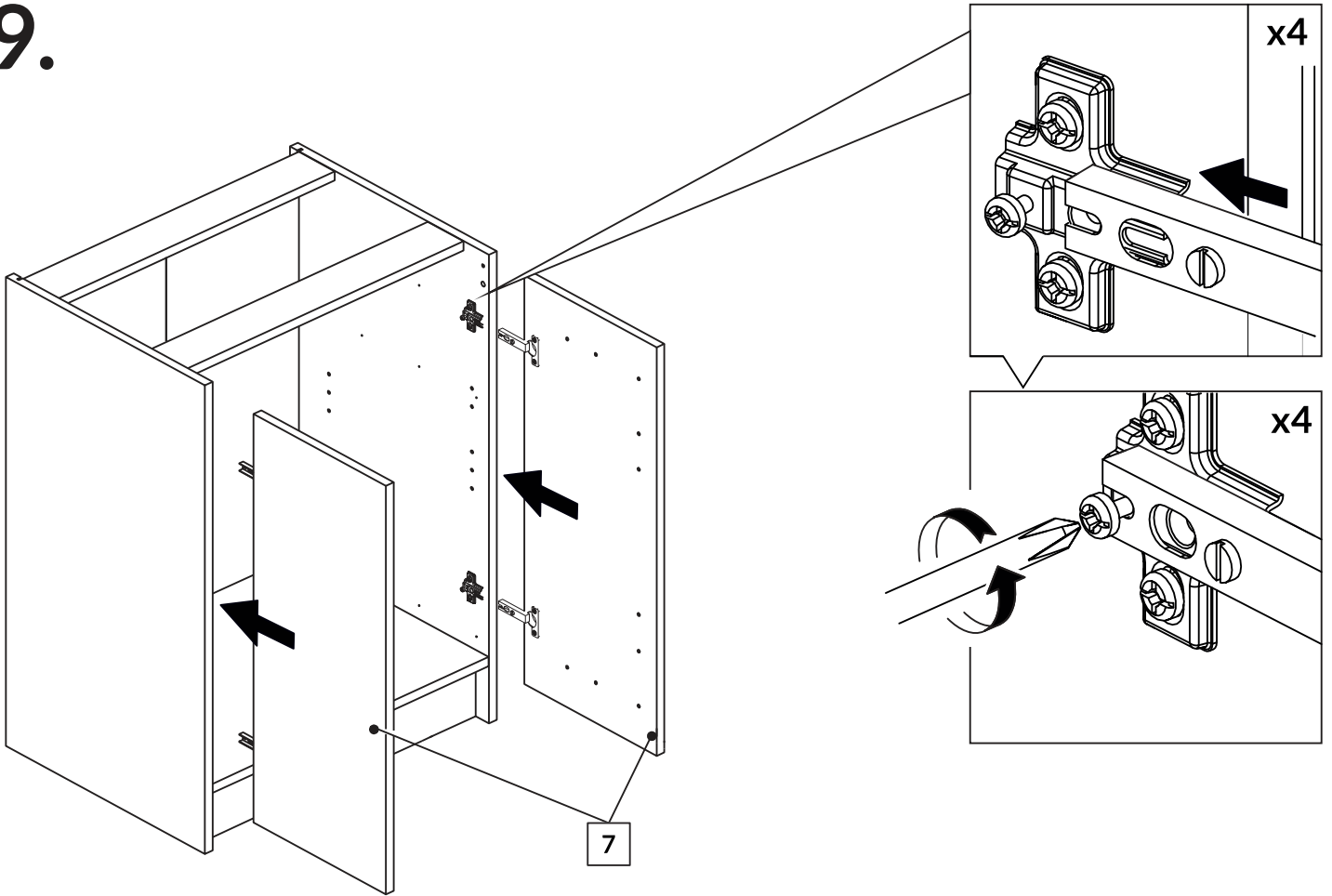
7.



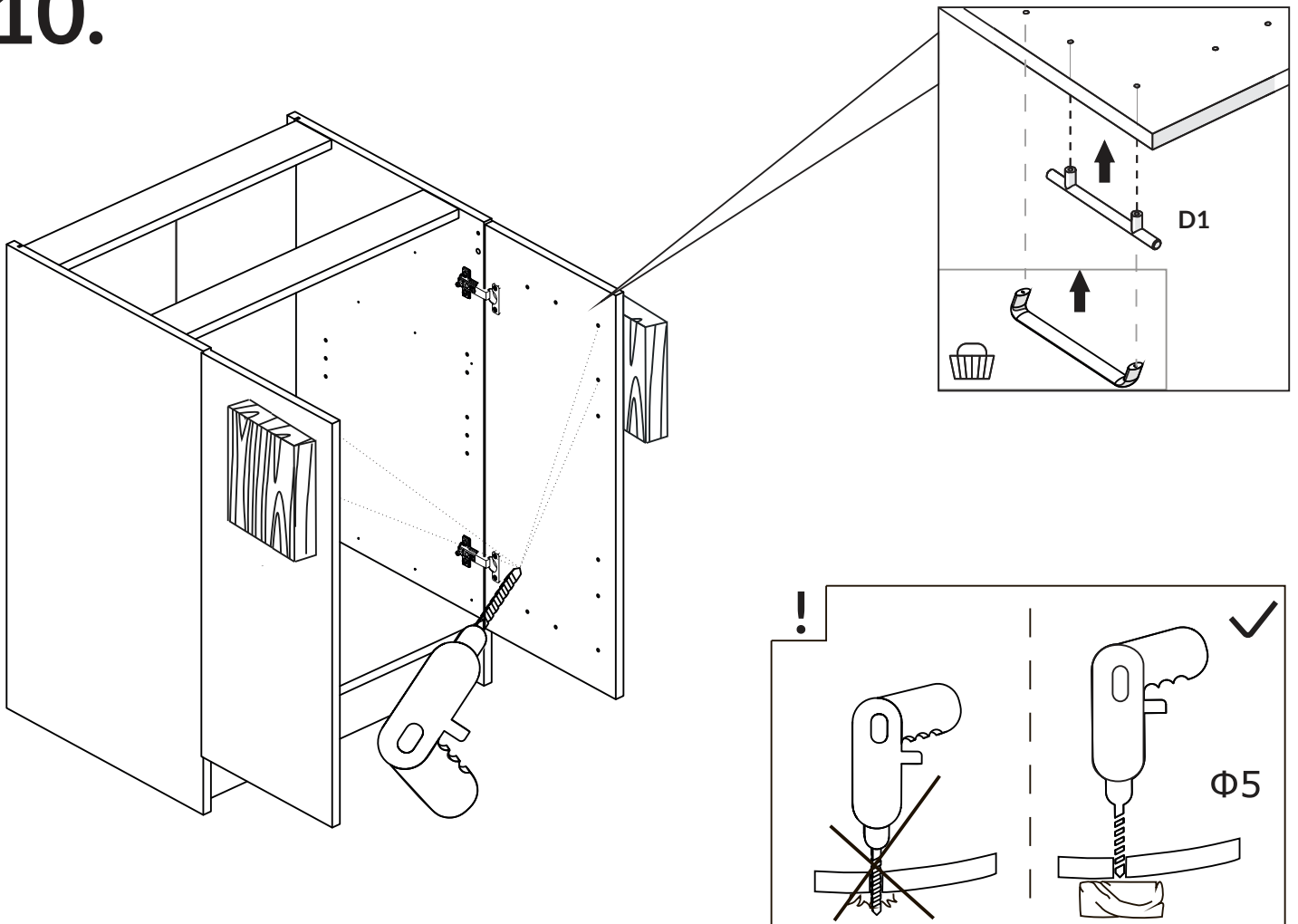
8.



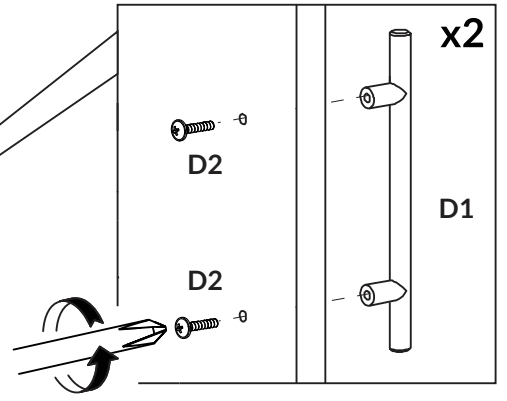
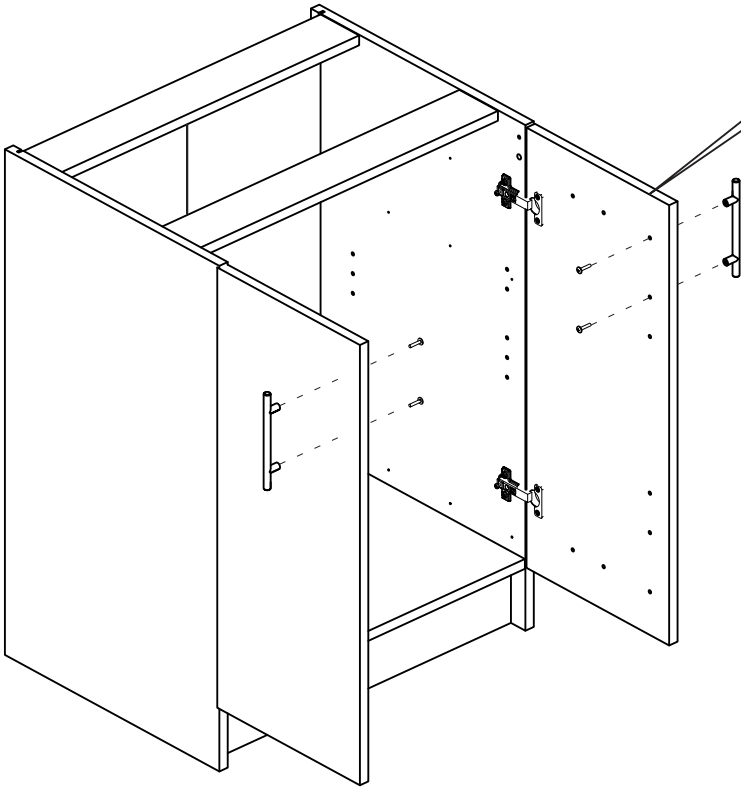
9.



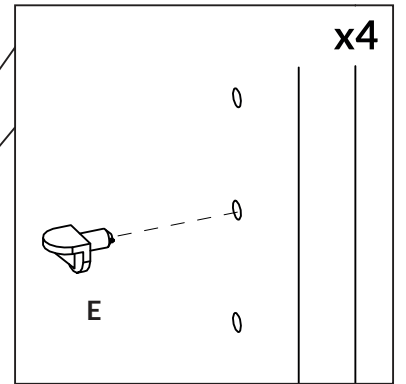
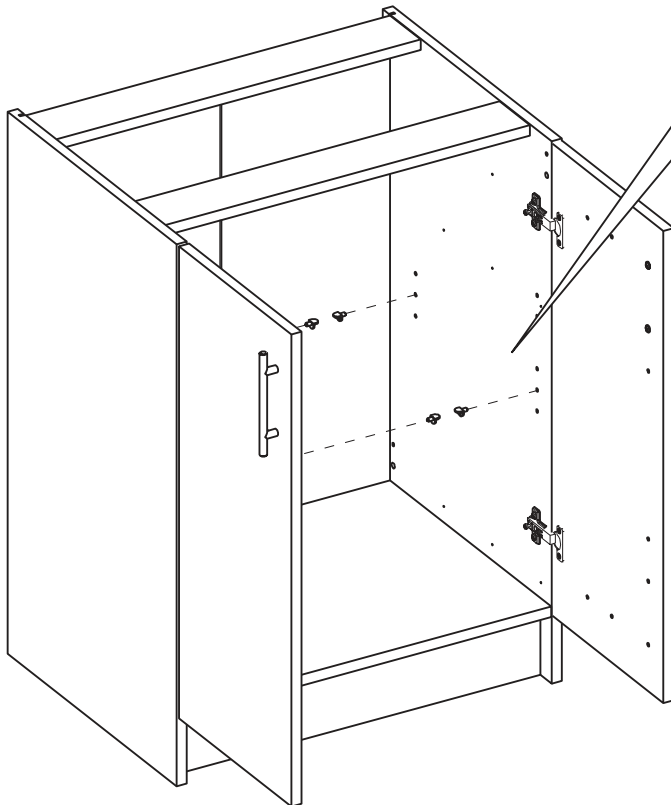
10.



11.



12.



13.

